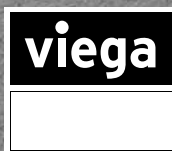
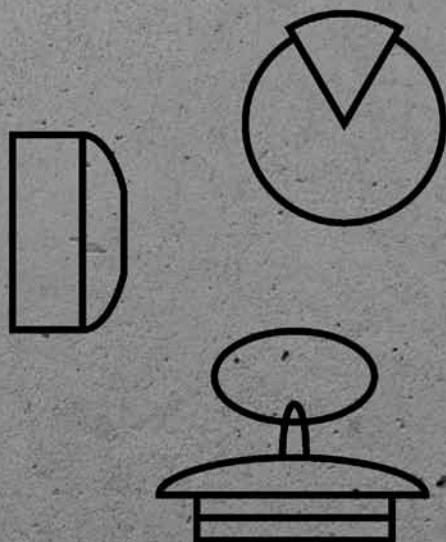


Rezervni delovi za sifone i odvodne garniture

Odvodna tehnika

V5



Rezervni delovi, kompleti opreme i pribor za grupe proizvoda:

Odvodi za kade i tuš kade

Odvodi za umivaonike i bidee

Odvodi za ispiranje, izlive i uređaje

Odvodi za WC i pisoare

SADRŽAJ

| | |
|---|-----|
| Multiplex, godine proizvodnje od I/2015. | 522 |
| Multiplex, serije od II/2015 | 526 |
| Multiplex Visign M9 | 529 |
| Rotaplex, godine proizvodnje od I/2015. | 532 |
| Rotaplex, serije od II/2015 | 535 |
| Multiplex Trio Visign MT1/MT2 | 538 |
| Multiplex Trio Visign MT3/MT4 | 543 |
| Multiplex Trio Visign MT5, serije od II/2015 | 546 |
| Multiplex Trio Visign MT3/MT5, serije od II/2015 | 549 |
| Multiplex Trio Visign MT9 | 552 |
| Rotaplex Trio Visign RT1/RT2 | 555 |
| Rotaplex Trio Visign RT3/RT4 | 559 |
| Rotaplex Trio Visign RT5 | 562 |
| Rotaplex Trio Visign RT3/RT5, serije od II/2015 | 565 |
| Simplex | 568 |
| Prekidač cevi | 571 |
| Tempoplex, godine proizvodnje od 1997. do 2001. | 572 |
| Tempoplex, godine proizvodnje od 2001. | 574 |
| Tempoplex, godine proizvodnje od 2006. | 575 |
| Tempoplex Plus | 577 |
| Domoplex | 579 |
| Multiplex Trio F, Multiplex Trio F sa motornim pogonom | 580 |
| Rotaplex Trio F, Rotaplex Trio F sa motornim pogonom | 580 |
| Multiplex Trio sa motornim pogonom, Rotaplex Trio sa motornim pogonom | 581 |
| Odvodi za kade i tuš kade | 582 |
| Odvodi za umivaonike i bidee | 583 |
| Odvodi za sudopere, izlive i mašine | 586 |
| Odvodi za WC-e i pisoare | 587 |

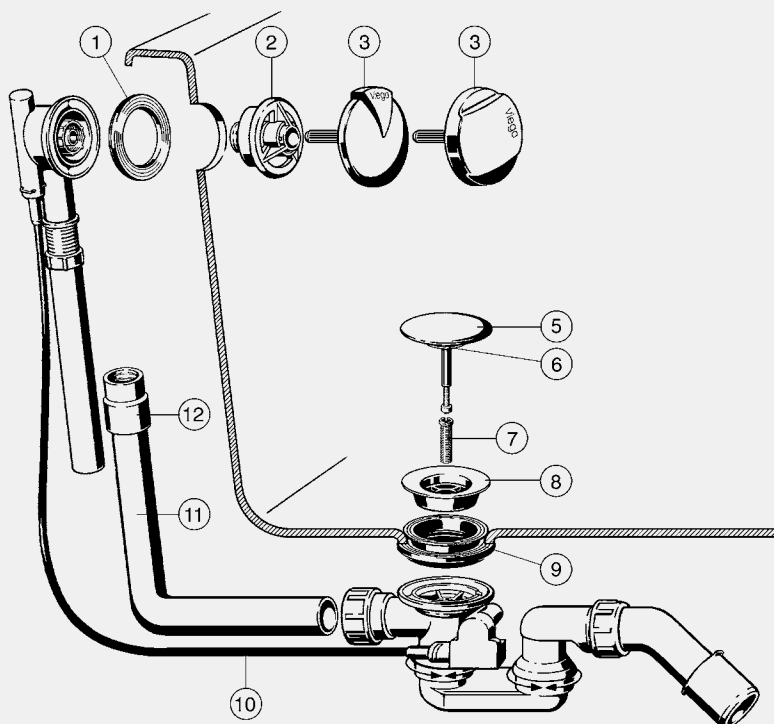


4 015211 305611

GTIN-kod (Global Trade item Number, pre EAN)

GTIN-kod se sastoji od fiksne šifre proizvođača 4015211 i dotičnog šestocifrenog broja artikla, u ovom primeru 305 611. Zamena zadnjih šest mesta u oznaci brojem artikla daje GTIN-kod.

MULTIPLEX, GODINE PROIZVODNJE OD I/2015.



Zaptivač

- za sledeće komponente ili namene: preliv, Citaplex, Multiplex, Multiplex Trio, Rotaplex, Rotaplex Trio, Simplex
- godine proizvodnje do 2014.
- Sl. 1

Model 9959.4

| unutrasnji Ø | Ø | H | PJ | Artikal |
|--------------|----|---|----|---------|
| 48,5 | 76 | 5 | 10 | 398 385 |



Prirubnica

- za sledeće komponente ili namene: učvršćenje preliva, Multiplex Visign M3/M4, Rotaplex Visign R3/R4
- hromirano
- Sl. 2

Model 6154.108

| PJ | Artikal |
|----|---------|
| 1 | 655 457 |



Prirubnica

- za sledeće komponente ili namene: učvršćenje preliva, Multiplex, Rotaplex
- godine proizvodnje do 2014.
- Sl. 2

Model 6168-236

| PJ | Artikal |
|----|---------|
| 1 | 143 138 |


Prirubnica

- za sledeće komponente ili namene: učvršćenje preliva, Multiplex (starije izvedbe), Simplex
- godine proizvodnje do 2014.
- Sl. 2

Model 9784.3-236

| | PJ | Artikal | | |
|--|----|---------|--|--|
| | 1 | 477 608 | | |


Okretna rozetna
Visign M1/R1

- za sledeće komponente ili namene: Multiplex, Rotaplex
- Sl. 3

Model 6162.02

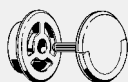
| Izvedba | PJ | Artikal | | |
|-----------|----|---------|--|--|
| hromirano | 1 | 280 949 | | |


Okretna rozetna
Visign M2/R2

- za sledeće komponente ili namene: Multiplex, Rotaplex
- Sl. 3

Model 6162.07

| Izvedba | PJ | Artikal | | |
|-----------|----|---------|--|--|
| hromirano | 1 | 554 118 | | |


Garnitura za opremanje
Visign M4/R4

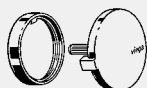
- za sledeće komponente ili namene: Multiplex, Rotaplex

Oprema

- Okretna rozetna, prirubnica
- Sl. 3

Model 6155.09

| Izvedba | PJ | Artikal | | |
|-----------|----|---------|--|--|
| hromirano | 1 | 632 267 | | |


Garnitura za opremanje
Visign M5/R5

- za sledeće komponente ili namene: Multiplex, Multiplex Visign M5, Rotaplex, Rotaplex Visign R5, Multiplex Trio F, Rotaplex Trio F
- godine proizvodnje do 2014.

Oprema

- Okretna rozetna, rozetna preliva

Model 6167.09

| Izvedba | PJ | Artikal | | |
|-----------|----|---------|--|--|
| hromirano | 1 | 699 062 | | |


Konusni ventil

- za sledeće komponente ili namene: Multiplex, Multiplex Trio, Simplex
- Sl. 5

Model 6168-035

| Izvedba | PJ | Artikal | | |
|-----------|----|---------|--|--|
| hromirano | 50 | 215 392 | | |


Zaptivač

- za sledeće komponente ili namene: konusni ventil, Multiplex, Multiplex Trio, Simplex
- guma
- Sl. 6

Model 6162-268

| unutrasnji Ø | Ø | H | PJ | Artikal | | |
|--------------|----|---|----|---------|--|--|
| 26 | 42 | 5 | 1 | 104 740 | | |


Vijak

- za sledeće komponente ili namene: gornji deo ventila
- Sl. 7

Model 6162.45-593

| M | L | PJ | Artikal | | |
|----|----|----|---------|--|--|
| 12 | 28 | 1 | 122 485 | | |


Gornji deo ventila

- za sledeće komponente ili namene: Multiplex, Multiplex Trio
- hromirani mesing
- Sl. 8

Model 6162-955

| Ø | H | PJ | Artikal |
|----|----|----|----------------|
| 70 | 16 | 1 | 119 812 |


Zaptivač

- za sledeće komponente ili namene: gornji deo ventila, Multiplex, Multiplex Trio, Simplex
- Sl. 9

Model 6162.473

| unutrasnji Ø | Ø | H | PJ | Artikal |
|--------------|----|----|----|----------------|
| 43,5 | 76 | 21 | 1 | 398 378 |


Potezna sajla

- za sledeće komponente ili namene: Multiplex, Rotaplex i Simplex do serije iz 1-ve polovine 2014, Multiplex Trio and Rotaplex Trio za serije do 1-ve polovine 2015

Oprema

Sajla od nerđajućeg čelika

- Sl. 10

| Model | L | BS | BM | BU | PJ | Artikal |
|-----------------|------|----|----|----|----|----------------|
| 6162-152 | 540 | ✓ | | | 1 | 135 027 |
| 6163-152 | 725 | | ✓ | | 1 | 160 418 |
| 6165-152 | 1070 | | | ✓ | 1 | 147 969 |

BS = kada za kupanje, standardna

BM = kada za kupanje sa srednjm priključkom

BU = kada za kupanje, produžena


Potezna sajla

- za sledeće komponente ili namene: Multiplex, Rotaplex i Simplex za serije od 2-ge polovine 2014, Multiplex Trio and Rotaplex Trio iz serije od 1-ve polovine 2015

Oprema

Sajla od nerđajućeg čelika

- Sl. 10

Model 6162.19

| L | BS | BM | BU | PJ | Artikal |
|------|----|----|----|----|----------------|
| 560 | ✓ | | | 1 | 721 732 |
| 725 | | ✓ | | 1 | 721 749 |
| 1070 | | | ✓ | 1 | 721 954 |

BS = kada za kupanje, standardna

BM = kada za kupanje sa srednjm priključkom

BU = kada za kupanje, produžena


Prelivna cev

- za sledeće komponente ili namene: Citaplex, Multiplex, Multiplex Trio, Rotaplex, Rotaplex Trio
- Sl. 11

| Model | L1 | L2 | BS | BM | BU | PJ | Artikal |
|--------------------|-----|-----|----|----|----|----|----------------|
| 6176-651 | 220 | 180 | ✓ | | | 1 | 113 124 |
| 6163.45-651 | 310 | 230 | | ✓ | | 1 | 121 556 |
| 6165 | 660 | 300 | | | ✓ | 1 | 167 899 |

BS = kada za kupanje, standardna

BM = kada za kupanje sa srednjm priključkom

BU = kada za kupanje, produžena


Spojnica

- za sledeće komponente ili namene: za povezivanje prelivnog tela sa prelivnom cevi

- guma

- Sl. 12

Model 6167-417

| DN | d | PJ | Artikal |
|----|----|----|----------------|
| 32 | 28 | 1 | 117 245 |


Regulišući vijak

- za sledeće komponente ili namene: konusni ventil, Multiplex, Multiplex Trio

Model 6151-912

| M | L | PJ | Artikal | | |
|---|----|----|----------------|--|--|
| 5 | 25 | 1 | 110 277 | | |

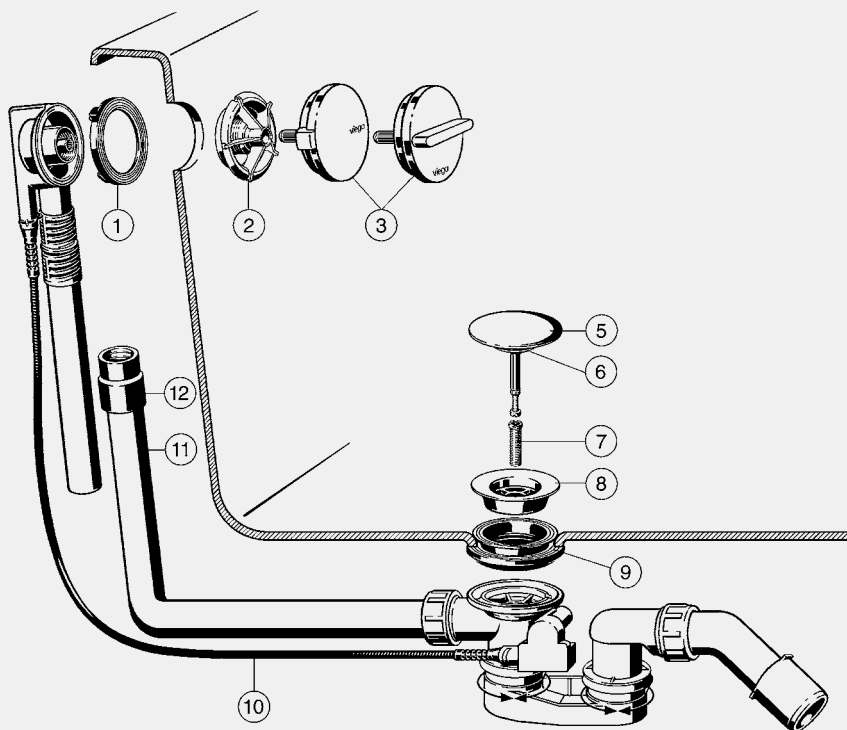

Adapter

- za sledeće komponente ili namene: okretna rozetna od mesinga, Multiplex (starije izvedbe)
- plastika

Model 6162.45-608

| L | PJ | Artikal | | |
|------|----|----------------|--|--|
| 51,5 | 1 | 108 656 | | |

MULTIPLEX, SERIJE OD II/2015



Zaptivač

- za sledeće komponente ili namene: preliv, Multiplex, Rotaplex, godina proizvodnje 2014., Simplex, Citaplex, Multiplex Trio F, Rotaplex Trio F, serije od 2015
- Sl. 1

Model 6162.475

| unutrasnji Ø | Ø | H | PJ | Artikal |
|--------------|----|---|----|---------|
| 48,5 | 76 | 5 | 1 | 734 619 |

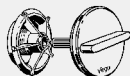


Prirubnica

- za sledeće komponente ili namene: učvršćenje preliva, Multiplex, Rotaplex
- serije od II/2015
- Sl. 2

Model 6168.11

| | PJ | Artikal |
|--|----|---------|
| | 1 | 749 972 |



Garnitura za opremanje Visign M3/R3

- za sledeće komponente ili namene: Multiplex, Rotaplex

Oprema

Okretna rozetna, prirubnica
- Sl. 3

Model 6154.09

| Izvedba | PJ | Artikal |
|-----------|----|---------|
| hromirano | 1 | 632 250 |


Garnitura za opremanje
Visign M5/R5

- za sledeće komponente ili namene: Multiplex, Multiplex Visign M5, Rotaplex, Rotaplex Visign R5, godine proizvodnje do 2014.

Oprema

Okretna rozetna, prirubnica
- Sl. 3

Model 6162.12

| Izvedba | PJ | Artikal | | |
|-----------|----|----------------|--|--|
| hromirano | 1 | 734 602 | | |


Konusni ventil

- za sledeće komponente ili namene: Multiplex, Multiplex Trio, Simplex

- Sl. 5

Model 6168-035

| Izvedba | PJ | Artikal | | |
|-----------|----|----------------|--|--|
| hromirano | 50 | 215 392 | | |


Zaptivač

- za sledeće komponente ili namene: konusni ventil, Multiplex, Multiplex Trio, Simplex

- guma

- Sl. 6

Model 6162-268

| unutrasnji Ø | Ø | H | PJ | Artikal | | |
|--------------|----|---|----|----------------|--|--|
| 26 | 42 | 5 | 1 | 104 740 | | |


Vijak

- za sledeće komponente ili namene: gornji deo ventila

- Sl. 7

Model 6162.45-593

| M | L | PJ | Artikal | | |
|----|----|----|----------------|--|--|
| 12 | 28 | 1 | 122 485 | | |


Gornji deo ventila

- za sledeće komponente ili namene: Multiplex, Multiplex Trio

- hromirani mesing

- Sl. 8

Model 6162-955

| Ø | H | PJ | Artikal | | |
|----|----|----|----------------|--|--|
| 70 | 16 | 1 | 119 812 | | |


Zaptivač

- za sledeće komponente ili namene: gornji deo ventila, Multiplex, Multiplex Trio, Simplex

- Sl. 9

Model 6162.473

| unutrasnji Ø | Ø | H | PJ | Artikal | | |
|--------------|----|----|----|----------------|--|--|
| 43,5 | 76 | 21 | 1 | 398 378 | | |


Potezna sajla

- za sledeće komponente ili namene: Multiplex, Rotaplex i Simplex za serije od 2-ge polovine 2014, Multiplex Trio and Rotaplex Trio iz serije od 1-ve polovine 2015

Oprema

Sajla od nerđajućeg čelika

- Sl. 10

Model 6162.19

| L | BS | BM | BU | PJ | Artikal | | |
|------|----|----|----|----|----------------|--|--|
| 560 | ✓ | | | 1 | 721 732 | | |
| 725 | | ✓ | | 1 | 721 749 | | |
| 1070 | | | ✓ | 1 | 721 954 | | |

BS = kada za kupanje, standardna

BM = kada za kupanje sa srednjm priključkom

BU = kada za kupanje, produžena


Prelivna cev

- za sledeće komponente ili namene: Citaplex, Multiplex, Multiplex Trio, Rotaplex, Rotaplex Trio
- Sl. 11

| Model | L1 | L2 | BS | BM | BU | PJ | Artikal |
|--------------------|-----|-----|----|----|----|----|----------------|
| 6176-651 | 220 | 180 | ✓ | | | 1 | 113 124 |
| 6163.45-651 | 310 | 230 | | ✓ | | 1 | 121 556 |
| 6165 | 660 | 300 | | | ✓ | 1 | 167 899 |

BS = kada za kupanje, standardna

BM = kada za kupanje sa srednjm priključkom

BU = kada za kupanje, produžena


Spojnica

- za sledeće komponente ili namene: za povezivanje prelivnog tela sa prelivnom cevi

- guma

- Sl. 12

Model 6167-417

| DN | d | PJ | Artikal |
|----|----|----|----------------|
| 32 | 28 | 1 | 117 245 |

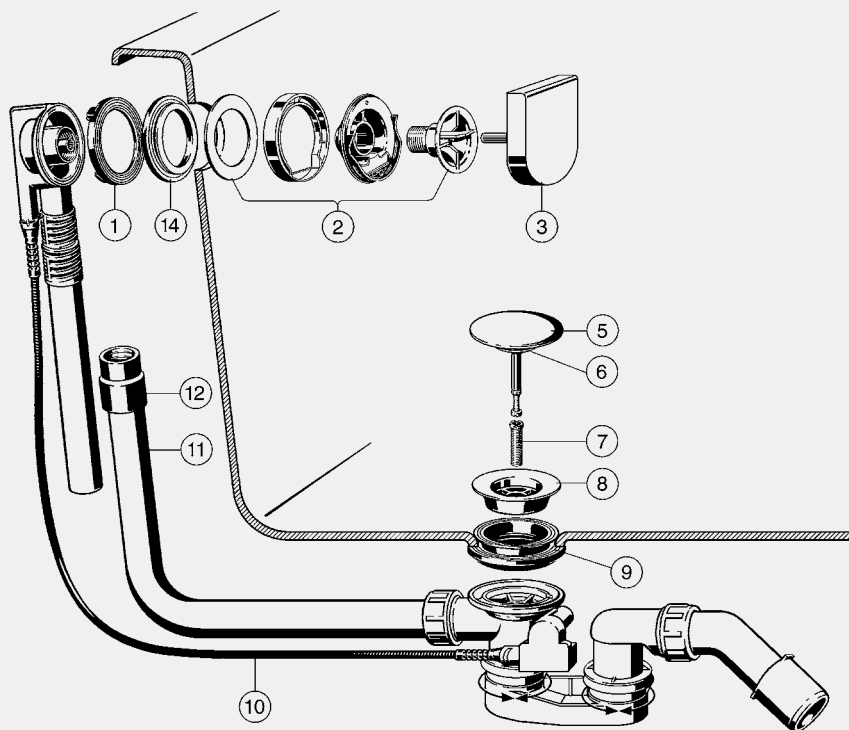

Regulišući vijak

- za sledeće komponente ili namene: konusni ventil, Multiplex, Multiplex Trio

Model 6151-912

| M | L | PJ | Artikal |
|---|----|----|----------------|
| 5 | 25 | 1 | 110 277 |

MULTIPLEX VISIGN M9



V5



Zaptivač

- za sledeće komponente ili namene: preliv, Multiplex, Rotaplex, godina proizvodnje 2014., Simplex, Citaplex, Multiplex Trio F, Rotaplex Trio F, serije od 2015
- Sl. 1

Model 6162.475

| unutrasnji Ø | Ø | H | PJ | Artikal |
|--------------|----|---|----|---------|
| 48,5 | 76 | 5 | 1 | 734 619 |



Prirubnica

- za sledeće komponente ili namene: učvršćenje preliva, Multiplex Visign M9

Oprema

Prirubnica, rozetna preliva, zaptivač, pričvrсни vijak
- Sl. 2

Model 6171.09

| | PJ | Artikal |
|--|----|---------|
| | 1 | 734 763 |



Okretna rozetna Visign M9/MT9

- za sledeće komponente ili namene: Multiplex Visign M9/MT9
- Sl. 3

Model 6171.08

| Izvedba | PJ | Artikal |
|-----------|----|---------|
| hromirano | 1 | 734 770 |


Konusni ventil

- za sledeće komponente ili namene: Multiplex, Multiplex Trio, Simplex
- Sl. 5

Model 6168-035

| Izvedba | PJ | Artikal | | |
|-----------|----|----------------|--|--|
| hromirano | 50 | 215 392 | | |


Zaptivač

- za sledeće komponente ili namene: konusni ventil, Multiplex, Multiplex Trio, Simplex

- guma
- Sl. 6

Model 6162-268

| unutrasnji Ø | Ø | H | PJ | Artikal | | |
|--------------|----|---|----|----------------|--|--|
| 26 | 42 | 5 | 1 | 104 740 | | |


Vijak

- za sledeće komponente ili namene: gornji deo ventila
- Sl. 7

Model 6162.45-593

| M | L | PJ | Artikal | | |
|----|----|----|----------------|--|--|
| 12 | 28 | 1 | 122 485 | | |


Gornji deo ventila

- za sledeće komponente ili namene: Multiplex, Multiplex Trio
- hromirani mesing
- Sl. 8

Model 6162-955

| Ø | H | PJ | Artikal | | |
|----|----|----|----------------|--|--|
| 70 | 16 | 1 | 119 812 | | |


Zaptivač

- za sledeće komponente ili namene: gornji deo ventila, Multiplex, Multiplex Trio, Simplex
- Sl. 9

Model 6162.473

| unutrasnji Ø | Ø | H | PJ | Artikal | | |
|--------------|----|----|----|----------------|--|--|
| 43,5 | 76 | 21 | 1 | 398 378 | | |


Potezna sajla

- za sledeće komponente ili namene: Multiplex, Rotaplex i Simplex za serije od 2-ge polovine 2014, Multiplex Trio and Rotaplex Trio iz serije od 1-ve polovine 2015

Oprema

Sajla od nerđajućeg čelika
- Sl. 10

Model 6162.19

| L | BS | BM | BU | PJ | Artikal | | |
|------|----|----|----|----|----------------|--|--|
| 560 | ✓ | | | 1 | 721 732 | | |
| 725 | | ✓ | | 1 | 721 749 | | |
| 1070 | | | ✓ | 1 | 721 954 | | |

BS = kada za kupanje, standardna

BM = kada za kupanje sa srednjm priključkom

BU = kada za kupanje, produžena


Prelivna cev

- za sledeće komponente ili namene: Citaplex, Multiplex, Multiplex Trio, Rotaplex, Rotaplex Trio
- Sl. 11

| Model | L1 | L2 | BS | BM | BU | PJ | Artikal | | |
|--------------------|-----|-----|----|----|----|----|----------------|--|--|
| 6176-651 | 220 | 180 | ✓ | | | 1 | 113 124 | | |
| 6163.45-651 | 310 | 230 | | ✓ | | 1 | 121 556 | | |
| 6165 | 660 | 300 | | | ✓ | 1 | 167 899 | | |

BS = kada za kupanje, standardna

BM = kada za kupanje sa srednjm priključkom

BU = kada za kupanje, produžena


Spojnica

- za sledeće komponente ili namene: za povezivanje prelivnog tela sa prelivnom cevi
- guma
- Sl. 12

Model 6167-417

| DN | d | PJ | Artikal | | |
|----|----|----|----------------|--|--|
| 32 | 28 | 1 | 117 245 | | |


Regulišući vijak

- za sledeće komponente ili namene: konusni ventil, Multiplex, Multiplex Trio

Model 6151-912

| M | L | PJ | Artikal | | |
|---|----|----|----------------|--|--|
| 5 | 25 | 1 | 110 277 | | |


Zaptivač

- za sledeće komponente ili namene: preliv, Multiplex Trio, Rotaplex Trio
- Sl. 14

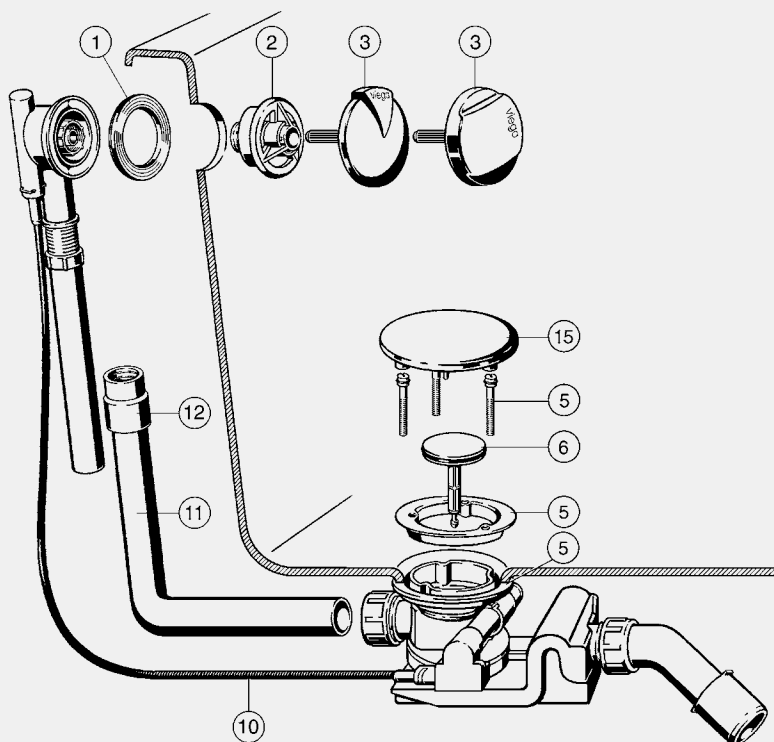
Uputstvo

Potrebna je samo kod čeličnih kada za kupanje!

Model 6161.94

| H | Ø | PJ | Artikal | | |
|-----|----|----|----------------|--|--|
| 3,5 | 76 | 1 | 695 927 | | |

ROTAPLEX, GODINE PROIZVODNJE OD I/2015.



Zaptivač

- za sledeće komponente ili namene: preliv, Citaplex, Multiplex, Multiplex Trio, Rotaplex, Rotaplex Trio, Simplex
- godine proizvodnje do 2014.
- Sl. 1

Model 9959.4

| unutarnji Ø | Ø | H | PJ | Artikal |
|-------------|----|---|----|---------|
| 48,5 | 76 | 5 | 10 | 398 385 |



Prirubnica

- za sledeće komponente ili namene: učvršćenje preliva, Multiplex Visign M3/M4, Rotaplex Visign R3/R4
- hromirano
- Sl. 2

Model 6154.108

| PJ | Artikal |
|----|---------|
| 1 | 655 457 |



Prirubnica

- za sledeće komponente ili namene: učvršćenje preliva, Multiplex, Rotaplex
- godine proizvodnje do 2014.
- Sl. 2

Model 6168-236

| PJ | Artikal |
|----|---------|
| 1 | 143 138 |


Okretna rozetna
Visign M1/R1

- za sledeće komponente ili namene: Multiplex, Rotaplex
- Sl. 3

Model 6162.02

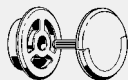
| Izvedba | PJ | Artikal | | |
|-----------|----|---------|--|--|
| hromirano | 1 | 280 949 | | |


Okretna rozetna
Visign M2/R2

- za sledeće komponente ili namene: Multiplex, Rotaplex
- Sl. 3

Model 6162.07

| Izvedba | PJ | Artikal | | |
|-----------|----|---------|--|--|
| hromirano | 1 | 554 118 | | |


Garnitura za opremanje
Visign M4/R4

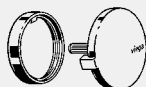
- za sledeće komponente ili namene: Multiplex, Rotaplex

Oprema

- Okretna rozetna, prirubnica
- Sl. 3

Model 6155.09

| Izvedba | PJ | Artikal | | |
|-----------|----|---------|--|--|
| hromirano | 1 | 632 267 | | |


Garnitura za opremanje
Visign M5/R5

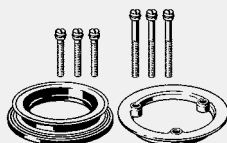
- za sledeće komponente ili namene: Multiplex, Multiplex Visign M5, Rotaplex, Rotaplex Visign R5, Multiplex Trio F, Rotaplex Trio F
- godine proizvodnje do 2014.

Oprema

- Okretna rozetna, rozetna preliva

Model 6167.09

| Izvedba | PJ | Artikal | | |
|-----------|----|---------|--|--|
| hromirano | 1 | 699 062 | | |


Montažna garnitura

- za sledeće komponente ili namene: Rotaplex, Rotaplex Trio

Oprema

- Pričvrсна prirubnica, profilni zaptivač, pričvrсни vijci
- Sl. 5

Model 6142.91

| | PJ | Artikal | | |
|--|----|---------|--|--|
| | 1 | 575 403 | | |


Konusni ventil

- za sledeće komponente ili namene: Rotaplex, Rotaplex Trio
- plastika
- Sl. 6

Model 6142.90

| | PJ | Artikal | | |
|--|----|---------|--|--|
| | 1 | 575 397 | | |


Potezna sajla

- za sledeće komponente ili namene: Multiplex, Rotaplex i Simplex do serije iz 1-ve plovine 2014, Multiplex Trio and Rotaplex Trio za serije do 1-ve polovine 2015

Oprema

- Sajla od nerđajućeg čelika
- Sl. 10

| Model | L | BM | BU | PJ | Artikal | | |
|----------|------|----|----|----|---------|--|--|
| 6163-152 | 725 | ✓ | | 1 | 160 418 | | |
| 6165-152 | 1070 | | ✓ | 1 | 147 969 | | |

- BM = kada za kupanje sa srednjm priključkom
- BU = kada za kupanje, produžena


Potezna saja

- za sledeće komponente ili namene: Multiplex, Rotaplex i Simplex za serije od 2-ge polovine 2014, Multiplex Trio and Rotaplex Trio iz serije od 1-ve polovine 2015

Oprema

Saja od nerđajućeg čelika

- Sl. 10

Model 6162.19

| L | BS | BM | BU | PJ | Artikal |
|------|----|----|----|----|----------------|
| 560 | ✓ | | | 1 | 721 732 |
| 725 | | ✓ | | 1 | 721 749 |
| 1070 | | | ✓ | 1 | 721 954 |

BS = kada za kupanje, standardna

BM = kada za kupanje sa srednjm priključkom

BU = kada za kupanje, produžena


Prelivna cev

- za sledeće komponente ili namene: Citaplex, Multiplex, Multiplex Trio, Rotaplex, Rotaplex Trio

- Sl. 11

| Model | L1 | L2 | BM | BU | PJ | Artikal |
|--------------------|-----|-----|----|----|----|----------------|
| 6163.45-651 | 310 | 230 | ✓ | | 1 | 121 556 |
| 6165 | 660 | 300 | | ✓ | 1 | 167 899 |

BM = kada za kupanje sa srednjm priključkom

BU = kada za kupanje, produžena


Spojnica

- za sledeće komponente ili namene: za povezivanje prelivnog tela sa prelivnom cevi

- guma

- Sl. 12

Model 6167-417

| DN | d | PJ | Artikal |
|----|----|----|----------------|
| 32 | 28 | 1 | 117 245 |


Poklopac

- za sledeće komponente ili namene: Rotaplex, Rotaplex Trio

- Sl. 15

Model 6142.92

| Ø | Izvedba | PJ | Artikal |
|-----|-----------|----|----------------|
| 115 | hromirano | 1 | 695 941 |


Umetak

- za sledeće komponente ili namene: Rotaplex, Rotaplex Trio, godine proizvodnje do 2004.

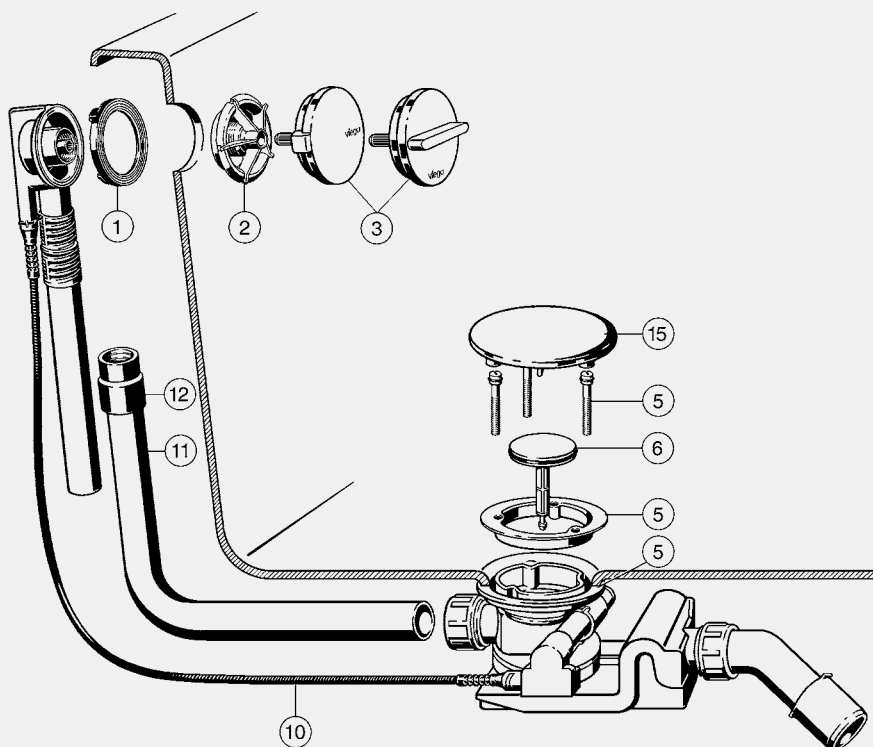
Oprema

Konusni ventil sa podiznom mehanikom

Model 6142

| PJ | Artikal |
|----|----------------|
| 1 | 450 434 |

ROTAPLEX, SERIJE OD II/2015



V5



Zaptivač

- za sledeće komponente ili namene: preliv, Multiplex, Rotaplex, godina proizvodnje 2014., Simplex, Citaplex, Multiplex Trio F, Rotaplex Trio F, serije od 2015
- Sl. 1

Model 6162.475

| unutrasnji Ø | Ø | H | PJ | Artikal |
|--------------|----|---|----|---------|
| 48,5 | 76 | 5 | 1 | 734 619 |

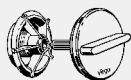


Prirubnica

- za sledeće komponente ili namene: učvršćenje preliva, Multiplex, Rotaplex
- serije od II/2015
- Sl. 2

Model 6168.11

| | PJ | Artikal |
|--|----|---------|
| | 1 | 749 972 |



Garnitura za opremanje Visign M3/R3

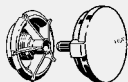
- za sledeće komponente ili namene: Multiplex, Rotaplex

Oprema

Okretna rozetna, prirubnica
- Sl. 3

Model 6154.09

| Izvedba | PJ | Artikal |
|-----------|----|---------|
| hromirano | 1 | 632 250 |


Garnitura za opremanje
Visign M5/R5

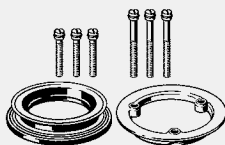
- za sledeće komponente ili namene: Multiplex, Multiplex Visign M5, Rotaplex, Rotaplex Visign R5, godine proizvodnje do 2014.

Oprema

Okretna rozetna, prirubnica
- Sl. 3

Model 6162.12

| Izvedba | PJ | Artikal | | |
|-----------|----|---------|--|--|
| hromirano | 1 | 734 602 | | |


Montažna garnitura

- za sledeće komponente ili namene: Rotaplex, Rotaplex Trio

Oprema

Pričvrсна prirubnica, profilni zaptivač, pričvrсни vijci
- Sl. 5

Model 6142.91

| | PJ | Artikal | | |
|--|----|---------|--|--|
| | 1 | 575 403 | | |


Konusni ventil

- za sledeće komponente ili namene: Rotaplex, Rotaplex Trio

- plastika

- Sl. 6

Model 6142.90

| | PJ | Artikal | | |
|--|----|---------|--|--|
| | 1 | 575 397 | | |


Potezna sajla

- za sledeće komponente ili namene: Multiplex, Rotaplex i Simplex za serije od 2-ge polovine 2014, Multiplex Trio and Rotaplex Trio iz serije od 1-ve polovine 2015

Oprema

Sajla od nerđajućeg čelika

- Sl. 10

Model 6162.19

| L | BM | BU | PJ | Artikal | | |
|------|----|----|----|---------|--|--|
| 725 | ✓ | | 1 | 721 749 | | |
| 1070 | | ✓ | 1 | 721 954 | | |

BM = kada za kupanje sa srednjm priključkom

BU = kada za kupanje, produžena


Prelivna cev

- za sledeće komponente ili namene: Citaplex, Multiplex, Multiplex Trio, Rotaplex, Rotaplex Trio
- Sl. 11

| Model | L1 | L2 | BM | BU | PJ | Artikal | | |
|-------------|-----|-----|----|----|----|---------|--|--|
| 6163.45-651 | 310 | 230 | ✓ | | 1 | 121 556 | | |
| 6165 | 660 | 300 | | ✓ | 1 | 167 899 | | |

BM = kada za kupanje sa srednjm priključkom

BU = kada za kupanje, produžena


Spojnica

- za sledeće komponente ili namene: za povezivanje prelivnog tela sa prelivnom cevi

- guma

- Sl. 12

Model 6167-417

| DN | d | PJ | Artikal | | |
|----|----|----|---------|--|--|
| 32 | 28 | 1 | 117 245 | | |


Poklopac

- za sledeće komponente ili namene: Rotaplex, Rotaplex Trio
- Sl. 15

Model 6142.92

| Ø | Izvedba | PJ | Artikal | | |
|-----|-----------|----|---------|--|--|
| 115 | hromirano | 1 | 695 941 | | |



Umetak

- za sledeće komponente ili namene: Rotaplex, Rotaplex Trio, godine proizvodnje do 2004.

Oprema

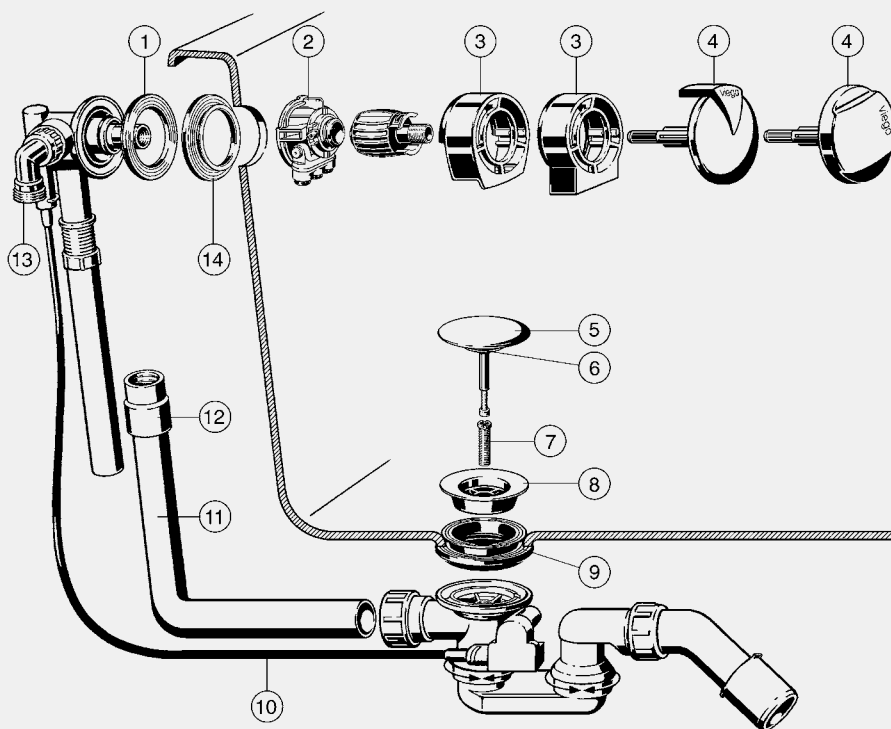
Konusni ventil sa podiznom mehanikom

Model 6142

| | PJ | Artikal | | |
|--|----|---------|--|--|
| | 1 | 450 434 | | |

V5

MULTIPLEX TRIO VISIGN MT1/MT2

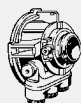


Zaptivač

- za sledeće komponente ili namene: preliv, Citaplex, Multiplex, Multiplex Trio, Rotaplex, Rotaplex Trio, Simplex
- godine proizvodnje do 2014.
- Sl. 1

Model 9959.4

| unutrasnji Ø | Ø | H | PJ | Artikal |
|--------------|----|---|----|---------|
| 48,5 | 76 | 5 | 10 | 398 385 |



Dovodna prirubnica

- za sledeće komponente ili namene: dotok vode, Multiplex Trio, Rotaplex Trio, godine proizvodnje od 01/2006.
- godine proizvodnje od 1/2015.

Oprema

Raspršivač vazduha
- Sl. 2

Model 6161.90

| PJ | Artikal |
|----|---------|
| 1 | 575 779 |



Rozetna preliva

- za sledeće komponente ili namene: dovodna prirubnica, Multiplex Trio Visign MT1, Rotaplex Trio Visign RT1
- Sl. 3

Model 6161.04

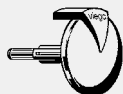
| Izvedba | PJ | Artikal |
|-----------|----|---------|
| hromirano | 1 | 333 287 |



Rozetna preliha
 - za sledeće komponente ili namene: dovodna priрубnica, Multiplex Trio Visign MT2, Rotaplex Trio Visign RT2
 - Sl. 3

Model 6161.91

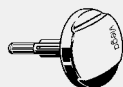
| Izvedba | PJ | Artikal | | |
|-----------|----|---------|--|--|
| hromirano | 1 | 575 410 | | |



Okretna rozetna Visign MT1/RT1
 - za sledeće komponente ili namene: Multiplex Trio, Rotaplex Trio
 - Sl. 4

Model 6161.03

| Izvedba | PJ | Artikal | | |
|-----------|----|---------|--|--|
| hromirano | 1 | 309 664 | | |



Okretna rozetna Visign MT2/RT2
 - za sledeće komponente ili namene: Multiplex Trio, Rotaplex Trio
 - godine proizvodnje od I/2015.
 - Sl. 4

Model 6161.92

| Izvedba | PJ | Artikal | | |
|-----------|----|---------|--|--|
| hromirano | 1 | 575 427 | | |



Konusni ventil
 - za sledeće komponente ili namene: Multiplex, Multiplex Trio, Simplex
 - Sl. 5

Model 6168-035

| Izvedba | PJ | Artikal | | |
|-----------|----|---------|--|--|
| hromirano | 50 | 215 392 | | |



Zaptivač
 - za sledeće komponente ili namene: konusni ventil, Multiplex, Multiplex Trio, Simplex
 - guma
 - Sl. 6

Model 6162-268

| unutrasnji Ø | Ø | H | PJ | Artikal | | |
|--------------|----|---|----|---------|--|--|
| 26 | 42 | 5 | 1 | 104 740 | | |



Vijak
 - za sledeće komponente ili namene: gornji deo ventila
 - Sl. 7

Model 6162.45-593

| M | L | PJ | Artikal | | |
|----|----|----|---------|--|--|
| 12 | 28 | 1 | 122 485 | | |



Gornji deo ventila
 - za sledeće komponente ili namene: Multiplex, Multiplex Trio
 - hromirani mesing
 - Sl. 8

Model 6162-955

| Ø | H | PJ | Artikal | | |
|----|----|----|---------|--|--|
| 70 | 16 | 1 | 119 812 | | |



Zaptivač
 - za sledeće komponente ili namene: gornji deo ventila, Multiplex, Multiplex Trio, Simplex
 - Sl. 9

Model 6162.473

| unutrasnji Ø | Ø | H | PJ | Artikal | | |
|--------------|----|----|----|---------|--|--|
| 43,5 | 76 | 21 | 1 | 398 378 | | |



Potezna sajla

- za sledeće komponente ili namene: Multiplex, Rotaplex i Simplex do serije iz 1-ve polovine 2014, Multiplex Trio and Rotaplex Trio za serije do 1-ve polovine 2015

Oprema

Sajla od nerđajućeg čelika
- Sl. 10

| Model | L | BS | BM | BU | PJ | Artikal |
|----------|------|----|----|----|----|---------|
| 6162-152 | 540 | ✓ | | | 1 | 135 027 |
| 6163-152 | 725 | | ✓ | | 1 | 160 418 |
| 6165-152 | 1070 | | | ✓ | 1 | 147 969 |

BS = kada za kupanje, standardna
BM = kada za kupanje sa srednjm priključkom
BU = kada za kupanje, produžena



Potezna sajla

- za sledeće komponente ili namene: Multiplex, Rotaplex i Simplex za serije od 2-ge polovine 2014, Multiplex Trio and Rotaplex Trio iz serije od 1-ve polovine 2015

Oprema

Sajla od nerđajućeg čelika
- Sl. 10

Model 6162.19

| L | BS | BM | BU | PJ | Artikal |
|------|----|----|----|----|---------|
| 560 | ✓ | | | 1 | 721 732 |
| 725 | | ✓ | | 1 | 721 749 |
| 1070 | | | ✓ | 1 | 721 954 |

BS = kada za kupanje, standardna
BM = kada za kupanje sa srednjm priključkom
BU = kada za kupanje, produžena



Prelivna cev

- za sledeće komponente ili namene: Citaplex, Multiplex, Multiplex Trio, Rotaplex, Rotaplex Trio
- Sl. 11

| Model | L1 | L2 | BS | BM | BU | PJ | Artikal |
|-------------|-----|-----|----|----|----|----|---------|
| 6176-651 | 220 | 180 | ✓ | | | 1 | 113 124 |
| 6163.45-651 | 310 | 230 | | ✓ | | 1 | 121 556 |
| 6165 | 660 | 300 | | | ✓ | 1 | 167 899 |

BS = kada za kupanje, standardna
BM = kada za kupanje sa srednjm priključkom
BU = kada za kupanje, produžena



Spojnica

- za sledeće komponente ili namene: za povezivanje prelivnog tela sa prelivnom cevi
- guma
- Sl. 12

Model 6167-417

| DN | d | PJ | Artikal |
|----|----|----|---------|
| 32 | 28 | 1 | 117 245 |



Priključno koleno 90°

- za sledeće komponente ili namene: Multiplex Trio, Rotaplex Trio, Rotaplex Trio F
- nije pogodno za sledeće komponente ili namene: Multiplex Trio Visign MT5, Rotaplex Trio Visign RT5
- mesing
- Sl. 13

Model 6161.98

| G | unutrasnji Ø | PJ | Artikal |
|---|--------------|----|---------|
| ¾ | 19 | 1 | 693 862 |


Zaptivač

- za sledeće komponente ili namene: preliv, Multiplex Trio, Rotaplex Trio
- Sl. 14

Uputstvo

Potrebna je samo kod čeličnih kada za kupanje!

Model 6161.94

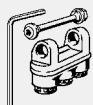
| H | Ø | PJ | Artikal | | |
|-----|----|----|----------------|--|--|
| 3,5 | 76 | 1 | 695 927 | | |


Distancni prsten

- za sledeće komponente ili namene: dovodna priрубnica, godine proizvodnje do 2005.

Model 6161.22-597

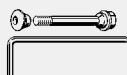
| d | H | PJ | Artikal | | |
|----|---|----|----------------|--|--|
| 33 | 4 | 1 | 300 128 | | |


Dovodni uložak

- za sledeće komponente ili namene: Multiplex Trio, Rotaplex Trio
- godine proizvodnje od I/2015.

Model 6161.998

| | PJ | Artikal | | |
|--|----|----------------|--|--|
| | 1 | 581 640 | | |


Pričvrсни set

- odgovara za sledeće komponente ili namene: dovodni uložak model 6161.998

Model 6161.93

| M | L | PJ | Artikal | | |
|---|----|----|----------------|--|--|
| 4 | 43 | 1 | 587 017 | | |


Dovodni uložak

- za sledeće komponente ili namene: Multiplex Trio, Rotaplex Trio, godine proizvodnje do 2005./2006.

Oprema

Raspršivač vazduha

Model 6161.229

| | PJ | Artikal | | |
|--|----|----------------|--|--|
| | 1 | 300 012 | | |


Dovodni uložak

- za sledeće komponente ili namene: Multiplex Trio, Rotaplex Trio, godine proizvodnje do 2005./2006.

Oprema

Regulator mlaza

Model 6161.239

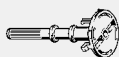
| | PJ | Artikal | | |
|--|----|----------------|--|--|
| | 1 | 351 076 | | |


Regulišući vijak

- za sledeće komponente ili namene: konusni ventil, Multiplex, Multiplex Trio

Model 6151-912

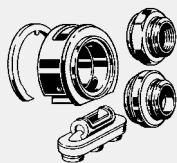
| M | L | PJ | Artikal | | |
|---|----|----|----------------|--|--|
| 5 | 25 | 1 | 110 277 | | |


Adapter

- za sledeće komponente ili namene: okretna rozetna od mesinga, Multiplex Trio (starije izvedbe)
- plastika

Model 6161.29-608

| L | PJ | Artikal | | |
|----|----|----------------|--|--|
| 84 | 1 | 137 977 | | |



**Nadogradna garnitura
ulivni komad**

- za sledeće komponente ili
namene: zamena starih garnitura
do godine proizvodnje 1995,
(dovod od mesinga), na izvedbu
do godine proizvodnje 2002.

Model 6161.99

| | PJ | Artikal | | |
|--|----|---------|--|--|
| | 1 | 312 213 | | |



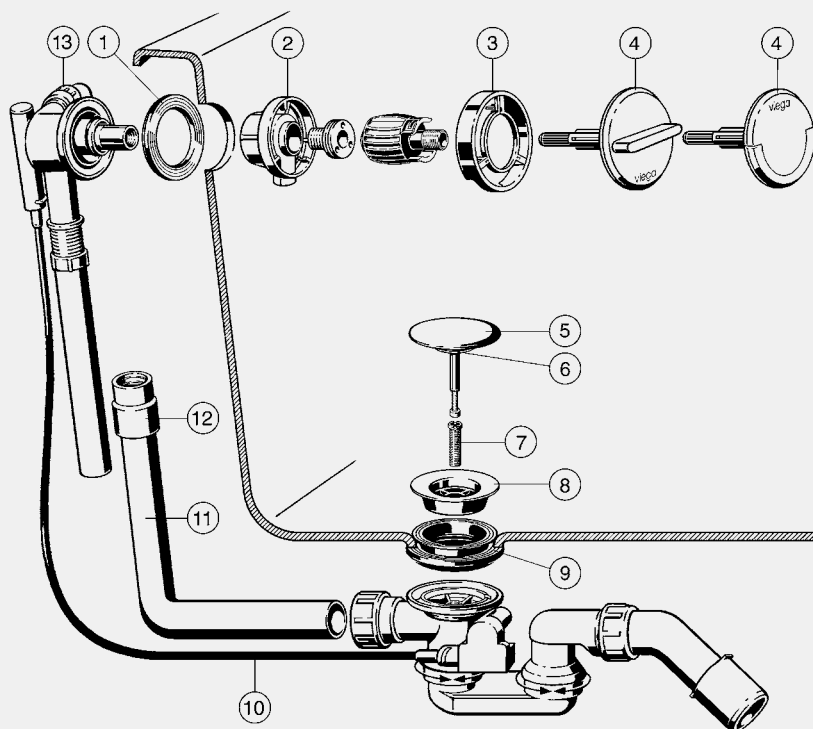
Pomoć pri montaži

- za sledeće komponente ili
namene: Multiplex Trio,
Rotaplex Trio

Model 6161.96

| | PJ | Artikal | | |
|--|----|---------|--|--|
| | 1 | 632 342 | | |

MULTIPLEX TRIO VISIGN MT3/MT4



V5

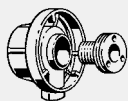


Zaptivač

- za sledeće komponente ili namene: preliv, Multiplex Trio Visign MT3/MT4, Rotaplex Trio Visign RT3/RT4
- Sl. 1

Model 6161.106

| unutrasnji Ø | Ø | H | PJ | Artikal |
|--------------|----|-----|----|---------|
| 54 | 80 | 7,7 | 1 | 632 311 |



Dovodna prirubnica

- za sledeće komponente ili namene: dotok vode, Multiplex Trio Visign MT3/MT4, Rotaplex Trio Visign RT3/RT4
- godine proizvodnje od I/2015.

Oprema

Pričvrсни vijak
- Sl. 2

Model 6161.107

| | PJ | Artikal |
|--|----|---------|
| | 1 | 632 304 |

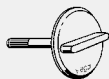


Rozetna preлива

- za sledeće komponente ili namene: dovodna prirubnica, Multiplex Trio Visign MT3/MT4, Rotaplex Trio Visign RT3/RT4
- godine proizvodnje od I/2015.
- Sl. 3

Model 6161.108

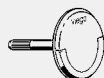
| | PJ | Artikal |
|--|----|---------|
| | 1 | 632 298 |


Okretna rozetna
Visign MT3/RT3

- za sledeće komponente ili namene: Multiplex Trio, Rotaplex Trio
- godine proizvodnje od 1/2015.
- Sl. 4

Model 6161.109

| Izvedba | PJ | Artikal | | |
|-----------|----|---------|--|--|
| hromirano | 1 | 632 274 | | |


Okretna rozetna
Visign MT4/RT4

- za sledeće komponente ili namene: Multiplex Trio, Rotaplex Trio
- Sl. 4

Model 6161.159

| Izvedba | PJ | Artikal | | |
|-----------|----|---------|--|--|
| hromirano | 1 | 632 281 | | |


Konusni ventil

- za sledeće komponente ili namene: Multiplex, Multiplex Trio, Simplex
- Sl. 5

Model 6168-035

| Izvedba | PJ | Artikal | | |
|-----------|----|---------|--|--|
| hromirano | 50 | 215 392 | | |


Zaptivač

- za sledeće komponente ili namene: konusni ventil, Multiplex, Multiplex Trio, Simplex
- guma
- Sl. 6

Model 6162-268

| unutrasnji Ø | Ø | H | PJ | Artikal | | |
|--------------|----|---|----|---------|--|--|
| 26 | 42 | 5 | 1 | 104 740 | | |


Vijak

- za sledeće komponente ili namene: gornji deo ventila
- Sl. 7

Model 6162.45-593

| M | L | PJ | Artikal | | |
|----|----|----|---------|--|--|
| 12 | 28 | 1 | 122 485 | | |


Gornji deo ventila

- za sledeće komponente ili namene: Multiplex, Multiplex Trio
- hromirani mesing
- Sl. 8

Model 6162-955

| Ø | H | PJ | Artikal | | |
|----|----|----|---------|--|--|
| 70 | 16 | 1 | 119 812 | | |


Zaptivač

- za sledeće komponente ili namene: gornji deo ventila, Multiplex, Multiplex Trio, Simplex
- Sl. 9

Model 6162.473

| unutrasnji Ø | Ø | H | PJ | Artikal | | |
|--------------|----|----|----|---------|--|--|
| 43,5 | 76 | 21 | 1 | 398 378 | | |


Potezna sajla

- za sledeće komponente ili namene: Multiplex, Rotaplex i Simplex do serije iz 1-ve plovine 2014, Multiplex Trio and Rotaplex Trio za serije do 1-ve polovine 2015

Oprema

Sajla od nerdajućeg čelika

- Sl. 10

| Model | L | BS | BM | BU | PJ | Artikal | | |
|----------|------|----|----|----|----|---------|--|--|
| 6162-152 | 540 | ✓ | | | 1 | 135 027 | | |
| 6163-152 | 725 | | ✓ | | 1 | 160 418 | | |
| 6165-152 | 1070 | | | ✓ | 1 | 147 969 | | |

BS = kada za kupanje, standardna

BM = kada za kupanje sa srednjm priključkom

BU = kada za kupanje, produžena


Prelivna cev

- za sledeće komponente ili namene: Citaplex, Multiplex, Multiplex Trio, Rotaplex, Rotaplex Trio
- Sl. 11

| Model | L1 | L2 | BS | BM | BU | PJ | Artikal |
|--------------------|-----|-----|----|----|----|----|----------------|
| 6176-651 | 220 | 180 | ✓ | | | 1 | 113 124 |
| 6163.45-651 | 310 | 230 | | ✓ | | 1 | 121 556 |
| 6165 | 660 | 300 | | | ✓ | 1 | 167 899 |

BS = kada za kupanje, standardna

BM = kada za kupanje sa srednjm priključkom

BU = kada za kupanje, produžena


Spojnica

- za sledeće komponente ili namene: za povezivanje prelivnog tela sa prelivnom cevi
- guma
- Sl. 12

Model 6167-417

| DN | d | PJ | Artikal |
|----|----|----|----------------|
| 32 | 28 | 1 | 117 245 |


Priključno koleno 90°

- za sledeće komponente ili namene: Multiplex Trio, Rotaplex Trio, Rotaplex Trio F
- nije pogodno za sledeće komponente ili namene: Multiplex Trio Visign MT5, Rotaplex Trio Visign RT5
- mesing
- Sl. 13

Model 6161.98

| G | unutrasnji Ø | PJ | Artikal |
|---|--------------|----|----------------|
| ¾ | 19 | 1 | 693 862 |


Regulišuci vijak

- za sledeće komponente ili namene: konusni ventil, Multiplex, Multiplex Trio

Model 6151-912

| M | L | PJ | Artikal |
|---|----|----|----------------|
| 5 | 25 | 1 | 110 277 |

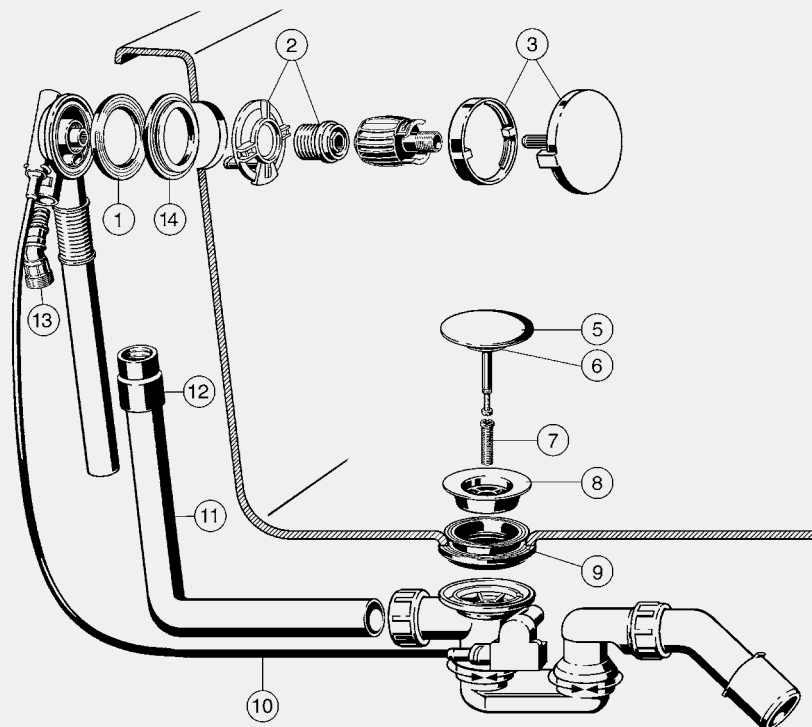

Pomoć pri montaži

- za sledeće komponente ili namene: Multiplex Trio, Rotaplex Trio

Model 6161.96

| PJ | Artikal |
|----|----------------|
| 1 | 632 342 |

MULTIPLEX TRIO VISIGN MT5, SERIJE OD II/2015

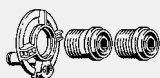


Zaptivač

- za sledeće komponente ili namene: preliv, Citaplex, Multiplex, Multiplex Trio, Rotaplex, Rotaplex Trio, Simplex
- godine proizvodnje do 2014.
- Sl. 1

Model 9959.4

| unutrasnji Ø | Ø | H | PJ | Artikal |
|--------------|----|---|----|----------------|
| 48,5 | 76 | 5 | 10 | 398 385 |



Dovodna priрубnica

- za sledeće komponente ili namene: dotok vode, Multiplex Trio Visign MT5, Rotaplex Trio Visign RT5
- godine proizvodnje od I/2015.

Oprema

- Pričvršni vijci
- Sl. 2

Model 6149.90

| PJ | Artikal |
|----|----------------|
| 1 | 698 089 |



Garnitura za opremanje Visign MT5/RT5

- za sledeće komponente ili namene: Multiplex Trio Visign MT5, Rotaplex Trio Visign RT5
- godine proizvodnje od I/2015.

Oprema

- Okretna rozetna, rozetna preliva
- Sl. 3

Model 6149.09

| Izvedba | PJ | Artikal |
|-----------|----|----------------|
| hromirano | 1 | 699 055 |


Konusni ventil

- za sledeće komponente ili namene: Multiplex, Multiplex Trio, Simplex
- Sl. 5

Model 6168-035

| Izvedba | PJ | Artikal | | |
|-----------|----|----------------|--|--|
| hromirano | 50 | 215 392 | | |


Zaptivač

- za sledeće komponente ili namene: konusni ventil, Multiplex, Multiplex Trio, Simplex
- guma
- Sl. 6

Model 6162-268

| unutrasnji Ø | Ø | H | PJ | Artikal | | |
|--------------|----|---|----|----------------|--|--|
| 26 | 42 | 5 | 1 | 104 740 | | |


Vijak

- za sledeće komponente ili namene: gornji deo ventila
- Sl. 7

Model 6162.45-593

| M | L | PJ | Artikal | | |
|----|----|----|----------------|--|--|
| 12 | 28 | 1 | 122 485 | | |


Gornji deo ventila

- za sledeće komponente ili namene: Multiplex, Multiplex Trio
- hromirani mesing
- Sl. 8

Model 6162-955

| Ø | H | PJ | Artikal | | |
|----|----|----|----------------|--|--|
| 70 | 16 | 1 | 119 812 | | |


Zaptivač

- za sledeće komponente ili namene: gornji deo ventila, Multiplex, Multiplex Trio, Simplex
- Sl. 9

Model 6162.473

| unutrasnji Ø | Ø | H | PJ | Artikal | | |
|--------------|----|----|----|----------------|--|--|
| 43,5 | 76 | 21 | 1 | 398 378 | | |


Potezna saja

- za sledeće komponente ili namene: Multiplex, Rotaplex i Simplex do serije iz 1-ve plovine 2014, Multiplex Trio and Rotaplex Trio za serije do 1-ve polovine 2015

Oprema

- Saja od nerđajućeg čelika
- Sl. 10

| Model | L | BS | BM | BU | PJ | Artikal | | |
|-----------------|------|----|----|----|----|----------------|--|--|
| 6162-152 | 540 | ✓ | | | 1 | 135 027 | | |
| 6163-152 | 725 | | ✓ | | 1 | 160 418 | | |
| 6165-152 | 1070 | | | ✓ | 1 | 147 969 | | |

BS = kada za kupanje, standardna

BM = kada za kupanje sa srednjm priključkom

BU = kada za kupanje, produžena


Prelivna cev

- za sledeće komponente ili namene: Citaplex, Multiplex, Multiplex Trio, Rotaplex, Rotaplex Trio
- Sl. 11

| Model | L1 | L2 | BS | BM | BU | PJ | Artikal | | |
|--------------------|-----|-----|----|----|----|----|----------------|--|--|
| 6176-651 | 220 | 180 | ✓ | | | 1 | 113 124 | | |
| 6163.45-651 | 310 | 230 | | ✓ | | 1 | 121 556 | | |
| 6165 | 660 | 300 | | | ✓ | 1 | 167 899 | | |

BS = kada za kupanje, standardna

BM = kada za kupanje sa srednjm priključkom

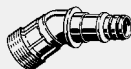
BU = kada za kupanje, produžena


Spojnica

- za sledeće komponente ili namene: za povezivanje prelivnog tela sa prelivnom cevi
- guma
- Sl. 12

Model 6167-417

| DN | d | PJ | Artikal | | |
|----|----|----|---------|--|--|
| 32 | 28 | 1 | 117 245 | | |


Priključni element

- za sledeće komponente ili namene: učvršćenje preliva, Multiplex Trio Visign MT5, Rotaplex Trio Visign RT5
- nije pogodno za sledeće komponente ili namene: Multiplex Trio, Rotaplex Trio, Multiplex Trio F, Rotaplex Trio F
- bronza
- Sl. 13

Model 6149.93

| G | L | PJ | Artikal | | |
|---|----|----|---------|--|--|
| ¾ | 64 | 1 | 698 119 | | |


Zaptivač

- za sledeće komponente ili namene: preliv, Multiplex Trio, Rotaplex Trio
- Sl. 14

Uputstvo

Potrebna je samo kod čeličnih kada za kupanje!

Model 6161.94

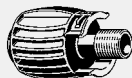
| H | Ø | PJ | Artikal | | |
|-----|----|----|---------|--|--|
| 3,5 | 76 | 1 | 695 927 | | |


Regulišući vijak

- za sledeće komponente ili namene: konusni ventil, Multiplex, Multiplex Trio

Model 6151-912

| M | L | PJ | Artikal | | |
|---|----|----|---------|--|--|
| 5 | 25 | 1 | 110 277 | | |

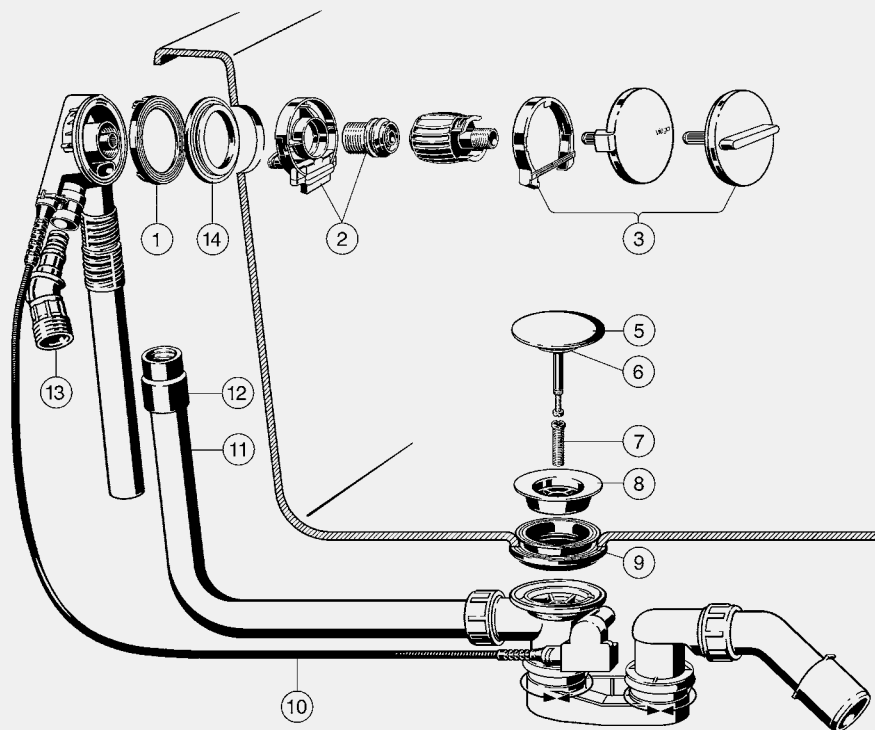

Pomoć pri montaži

- za sledeće komponente ili namene: Multiplex Trio, Rotaplex Trio

Model 6161.96

| | PJ | Artikal | | |
|--|----|---------|--|--|
| | 1 | 632 342 | | |

MULTIPLEX TRIO VISIGN MT3/MT5, SERIJE OD II/2015



V5

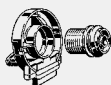


Zaptivač

- za sledeće komponente ili namene: preliv, Multiplex Trio, Rotaplex Trio, serije od II/2015
- Sl. 1

Model 6168.12

| unutrasnji Ø | Ø | H | PJ | Artikal |
|--------------|----|---|----|---------|
| 50 | 75 | 5 | 1 | 749 989 |



Dovodna prirubnica

- za sledeće komponente ili namene: dotok vode, Multiplex Trio Visign MT3/MT5, Rotaplex Trio Visign RT3/RT5
- serije od II/2015

Oprema

Dovodna prirubnica, pričvrсни vijak
- Sl. 2

Model 6161.105

| | PJ | Artikal |
|--|----|---------|
| | 1 | 734 626 |



Garnitura za opremanje Visign MT3/RT3

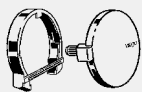
- za sledeće komponente ili namene: Multiplex Trio Visign MT3, Rotaplex Trio Visign RT3
- serije od II/2015

Oprema

Okretna rozetna, rozetna preliva
- Sl. 3

Model 6161.179

| Izvedba | PJ | Artikal |
|-----------|----|---------|
| hromirano | 1 | 734 640 |


Garnitura za opremanje
Visign MT5/RT5

- za sledeće komponente ili namene: Multiplex Trio Visign MT5, Rotaplex Trio Visign RT5
- serije od II/2015

Oprema

- Okretna rozetna, rozetna preliva
- Sl. 3

Model 6161.169

| Izvedba | PJ | Artikal | | |
|-----------|----|---------|--|--|
| hromirano | 1 | 734 633 | | |


Konusni ventil

- za sledeće komponente ili namene: Multiplex, Multiplex Trio, Simplex
- Sl. 5

Model 6168-035

| Izvedba | PJ | Artikal | | |
|-----------|----|---------|--|--|
| hromirano | 50 | 215 392 | | |


Zaptivač

- za sledeće komponente ili namene: konusni ventil, Multiplex, Multiplex Trio, Simplex
- guma
- Sl. 6

Model 6162-268

| unutrasnji Ø | Ø | H | PJ | Artikal | | |
|--------------|----|---|----|---------|--|--|
| 26 | 42 | 5 | 1 | 104 740 | | |


Vijak

- za sledeće komponente ili namene: gornji deo ventila
- Sl. 7

Model 6162.45-593

| M | L | PJ | Artikal | | |
|----|----|----|---------|--|--|
| 12 | 28 | 1 | 122 485 | | |


Gornji deo ventila

- za sledeće komponente ili namene: Multiplex, Multiplex Trio
- hromirani mesing
- Sl. 8

Model 6162-955

| Ø | H | PJ | Artikal | | |
|----|----|----|---------|--|--|
| 70 | 16 | 1 | 119 812 | | |


Zaptivač

- za sledeće komponente ili namene: gornji deo ventila, Multiplex, Multiplex Trio, Simplex
- Sl. 9

Model 6162.473

| unutrasnji Ø | Ø | H | PJ | Artikal | | |
|--------------|----|----|----|---------|--|--|
| 43,5 | 76 | 21 | 1 | 398 378 | | |


Potezna sajla

- za sledeće komponente ili namene: Multiplex, Rotaplex i Simplex za serije od 2-ge polovine 2014, Multiplex Trio and Rotaplex Trio iz serije od 1-ve polovine 2015

Oprema

- Sajla od nerđajućeg čelika
- Sl. 10

Model 6162.19

| L | BS | BM | BU | PJ | Artikal | | |
|------|----|----|----|----|---------|--|--|
| 560 | ✓ | | | 1 | 721 732 | | |
| 725 | | ✓ | | 1 | 721 749 | | |
| 1070 | | | ✓ | 1 | 721 954 | | |

- BS = kada za kupanje, standardna
- BM = kada za kupanje sa srednjm priključkom
- BU = kada za kupanje, produžena


Prelivna cev

- za sledeće komponente ili namene: Citaplex, Multiplex, Multiplex Trio, Rotaplex, Rotaplex Trio
- Sl. 11

| Model | L1 | L2 | BS | BM | BU | PJ | Artikal |
|--------------------|-----|-----|----|----|----|----|----------------|
| 6176-651 | 220 | 180 | ✓ | | | 1 | 113 124 |
| 6163.45-651 | 310 | 230 | | ✓ | | 1 | 121 556 |
| 6165 | 660 | 300 | | | ✓ | 1 | 167 899 |

BS = kada za kupanje, standardna

BM = kada za kupanje sa srednjm priključkom

BU = kada za kupanje, produžena


Spojnic

- za sledeće komponente ili namene: za povezivanje prelivnog tela sa prelivnom cevi
- guma
- Sl. 12

Model 6167-417

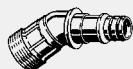
| DN | d | PJ | Artikal |
|----|----|----|----------------|
| 32 | 28 | 1 | 117 245 |


Regulišući vijak

- za sledeće komponente ili namene: konusni ventil, Multiplex, Multiplex Trio

Model 6151-912

| M | L | PJ | Artikal |
|---|----|----|----------------|
| 5 | 25 | 1 | 110 277 |


Priključni element

- za sledeće komponente ili namene: učvršćenje preliva, Multiplex Trio Visign MT5, Rotaplex Trio Visign RT5
- nije pogodno za sledeće komponente ili namene: Multiplex Trio, Rotaplex Trio, Multiplex Trio F, Rotaplex Trio F
- bronza
- Sl. 13

Model 6149.93

| G | L | PJ | Artikal |
|---------------|----|----|----------------|
| $\frac{3}{4}$ | 64 | 1 | 698 119 |


Zaptivač

- za sledeće komponente ili namene: preliv, Multiplex Trio, Rotaplex Trio
- Sl. 14

Uputstvo

Potrebna je samo kod čeličnih kada za kupanje!

Model 6161.94

| H | Ø | PJ | Artikal |
|-----|----|----|----------------|
| 3,5 | 76 | 1 | 695 927 |


Dovodni uložak

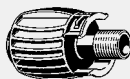
- za sledeće komponente ili namene: dotok vode, Multiplex Trio Visign MT3/MT5, Rotaplex Trio Visign RT3/RT5
- serije od II/2015

Oprema

Regulator mlaza

Model 6161.249

| PJ | Artikal |
|----|----------------|
| 1 | 734 756 |

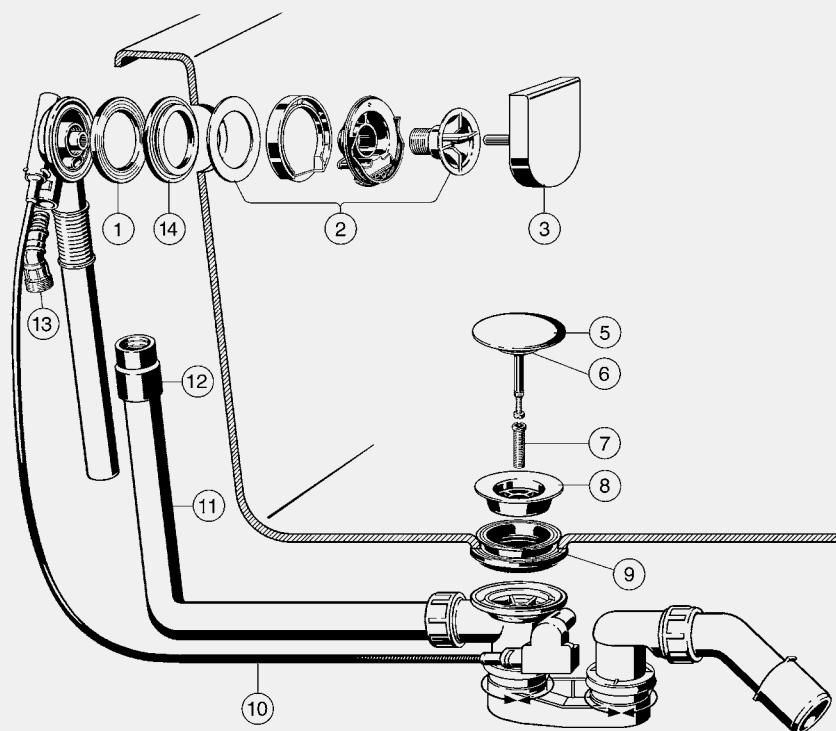

Pomoć pri montaži

- za sledeće komponente ili namene: Multiplex Trio, Rotaplex Trio

Model 6161.96

| PJ | Artikal |
|----|----------------|
| 1 | 632 342 |

MULTIPLEX TRIO VISIGN MT9



Zaptivač

- za sledeće komponente ili namene: preliv, Multiplex Trio, Rotaplex Trio, serije od II/2015
- Sl. 1

Model 6168.12

| unutrašnji Ø | Ø | H | PJ | Artikal |
|--------------|----|---|----|---------|
| 50 | 75 | 5 | 1 | 749 989 |



Prirubnica

- za sledeće komponente ili namene: učvršćenje preлива, Multiplex Trio Visign MT9

Oprema

Prirubnica, rozetna preлива, zaptivač, pričvršni vijak
- Sl. 2

Model 6171.105

| PJ | Artikal |
|----|---------|
| 1 | 734 787 |



Okretna rozetna Visign M9/MT9

- za sledeće komponente ili namene: Multiplex Visign M9/MT9
- Sl. 3

Model 6171.08

| Izvedba | PJ | Artikal |
|-----------|----|---------|
| hromirano | 1 | 734 770 |



Konusni ventil

- za sledeće komponente ili namene: Multiplex, Multiplex Trio, Simplex
- Sl. 5

Model 6168-035

| Izvedba | PJ | Artikal |
|-----------|----|---------|
| hromirano | 50 | 215 392 |


Zaptivač

- za sledeće komponente ili namene: konusni ventil, Multiplex, Multiplex Trio, Simplex
- guma
- Sl. 6

Model 6162-268

| unutrasnji Ø | Ø | H | PJ | Artikal |
|--------------|----|---|----|---------|
| 26 | 42 | 5 | 1 | 104 740 |


Vijak

- za sledeće komponente ili namene: gornji deo ventila
- Sl. 7

Model 6162.45-593

| M | L | PJ | Artikal |
|----|----|----|---------|
| 12 | 28 | 1 | 122 485 |


Gornji deo ventila

- za sledeće komponente ili namene: Multiplex, Multiplex Trio
- hromirani mesing
- Sl. 8

Model 6162-955

| Ø | H | PJ | Artikal |
|----|----|----|---------|
| 70 | 16 | 1 | 119 812 |


Zaptivač

- za sledeće komponente ili namene: gornji deo ventila, Multiplex, Multiplex Trio, Simplex
- Sl. 9

Model 6162.473

| unutrasnji Ø | Ø | H | PJ | Artikal |
|--------------|----|----|----|---------|
| 43,5 | 76 | 21 | 1 | 398 378 |


Potezna sajla

- za sledeće komponente ili namene: Multiplex, Rotaplex i Simplex za serije od 2-ge polovine 2014, Multiplex Trio and Rotaplex Trio iz serije od 1-ve polovine 2015

Oprema

- Sajla od nerđajućeg čelika
- Sl. 10

Model 6162.19

| L | BS | BM | BU | PJ | Artikal |
|------|----|----|----|----|---------|
| 560 | ✓ | | | 1 | 721 732 |
| 725 | | ✓ | | 1 | 721 749 |
| 1070 | | | ✓ | 1 | 721 954 |

BS = kada za kupanje, standardna

BM = kada za kupanje sa srednjm priključkom

BU = kada za kupanje, produžena


Prelivna cev

- za sledeće komponente ili namene: Citaplex, Multiplex, Multiplex Trio, Rotaplex, Rotaplex Trio
- Sl. 11

| Model | L1 | L2 | BS | BM | BU | PJ | Artikal |
|-------------|-----|-----|----|----|----|----|---------|
| 6176-651 | 220 | 180 | ✓ | | | 1 | 113 124 |
| 6163.45-651 | 310 | 230 | | ✓ | | 1 | 121 556 |
| 6165 | 660 | 300 | | | ✓ | 1 | 167 899 |

BS = kada za kupanje, standardna

BM = kada za kupanje sa srednjm priključkom

BU = kada za kupanje, produžena


Spojnic

- za sledeće komponente ili namene: za povezivanje prelivnog tela sa prelivnom cevi
- guma
- Sl. 12

Model 6167-417

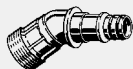
| DN | d | PJ | Artikal |
|----|----|----|---------|
| 32 | 28 | 1 | 117 245 |


Regulišči vijak

- za sledeće komponente iii
 namene: konusni ventil, Multiplex,
 Multiplex Trio

Model 6151-912

| M | L | PJ | Artikal | | |
|---|----|----|----------------|--|--|
| 5 | 25 | 1 | 110 277 | | |


Priključni element

- za sledeće komponente iii
 namene: učvršćenje preliva,
 Multiplex Trio Visign MT5,
 Rotaplex Trio Visign RT5
 - nije pogodno za sledeće
 komponente iii namene:
 Multiplex Trio, Rotaplex Trio,
 Multiplex Trio F, Rotaplex Trio F
 - bronza
 - Sl. 13

Model 6149.93

| G | L | PJ | Artikal | | |
|---|----|----|----------------|--|--|
| ¾ | 64 | 1 | 698 119 | | |


Zaptivač

- za sledeće komponente iii
 namene: preliv, Multiplex Trio,
 Rotaplex Trio
 - Sl. 14

Uputstvo

Potrebna je samo kod čeličnih kada
 za kupanje!

Model 6161.94

| H | Ø | PJ | Artikal | | |
|-----|----|----|----------------|--|--|
| 3,5 | 76 | 1 | 695 927 | | |


Dovodni uložak

- za sledeće komponente iii
 namene: dotok vode,
 Multiplex Trio, povišenje visine
 vode plus 5 cm

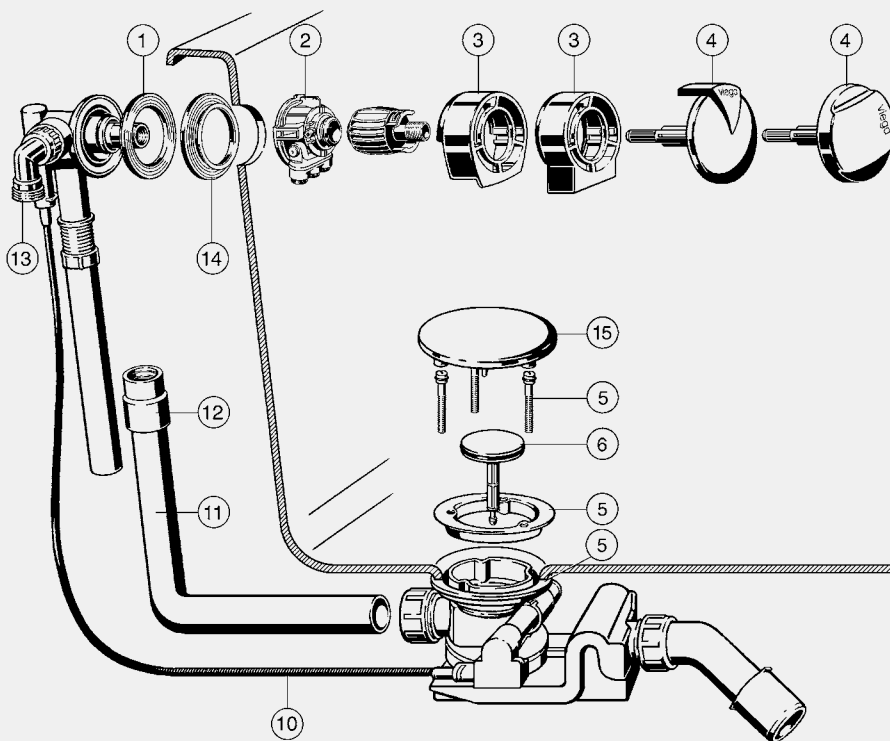
Oprema

Regulator mlaza

Model 6171.240

| | PJ | Artikal | | |
|--|----|----------------|--|--|
| | 1 | 734 794 | | |

ROTAPLEX TRIO VISIGN RT1/RT2



V5

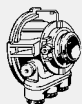


Zaptivač

- za sledeće komponente ili namene: preliv, Citaplex, Multiplex, Multiplex Trio, Rotaplex, Rotaplex Trio, Simplex
- godine proizvodnje do 2014.
- Sl. 1

Model 9959.4

| unutrasnji Ø | Ø | H | PJ | Artikal |
|--------------|----|---|----|----------------|
| 48,5 | 76 | 5 | 10 | 398 385 |



Dovodna prirubnica

- za sledeće komponente ili namene: dotok vode, Multiplex Trio, Rotaplex Trio, godine proizvodnje od 01/2006.
- godine proizvodnje od I/2015.

Oprema

Raspršivač vazduha
- Sl. 2

Model 6161.90

| | PJ | Artikal |
|--|----|----------------|
| | 1 | 575 779 |



Rozetna preliva

- za sledeće komponente ili namene: dovodna prirubnica, Multiplex Trio Visign MT1, Rotaplex Trio Visign RT1
- Sl. 3

Model 6161.04

| Izvedba | PJ | Artikal |
|-----------|----|----------------|
| hromirano | 1 | 333 287 |

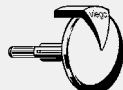


Rozetna preliwa

- za sledeće komponente ili namene: dovodna priрубnica, Multiplex Trio Visign MT2, Rotaplex Trio Visign RT2
- Sl. 3

Model 6161.91

| Izvedba | PJ | Artikal | | |
|-----------|----|---------|--|--|
| hromirano | 1 | 575 410 | | |



Okretna rozetna Visign MT1/RT1

- za sledeće komponente ili namene: Multiplex Trio, Rotaplex Trio
- Sl. 4

Model 6161.03

| Izvedba | PJ | Artikal | | |
|-----------|----|---------|--|--|
| hromirano | 1 | 309 664 | | |

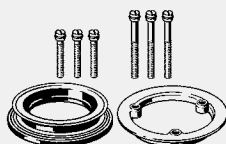


Okretna rozetna Visign MT2/RT2

- za sledeće komponente ili namene: Multiplex Trio, Rotaplex Trio
- godine proizvodnje od I/2015.
- Sl. 4

Model 6161.92

| Izvedba | PJ | Artikal | | |
|-----------|----|---------|--|--|
| hromirano | 1 | 575 427 | | |



Montažna garnitura

- za sledeće komponente ili namene: Rotaplex, Rotaplex Trio

Oprema

Pričvrсна priрубnica, profilni zaptivač, pričvrсни vijci
- Sl. 5

Model 6142.91

| | PJ | Artikal | | |
|--|----|---------|--|--|
| | 1 | 575 403 | | |



Konusni ventil

- za sledeće komponente ili namene: Rotaplex, Rotaplex Trio
- plastika
- Sl. 6

Model 6142.90

| | PJ | Artikal | | |
|--|----|---------|--|--|
| | 1 | 575 397 | | |



Potezna sajla

- za sledeće komponente ili namene: Multiplex, Rotaplex i Simplex do serije iz 1-ve plovine 2014, Multiplex Trio and Rotaplex Trio za serije do 1-ve polovine 2015

Oprema

Sajla od nerđajućeg čelika
- Sl. 10

| Model | L | BM | BU | PJ | Artikal | | |
|----------|------|----|----|----|---------|--|--|
| 6163-152 | 725 | ✓ | | 1 | 160 418 | | |
| 6165-152 | 1070 | | ✓ | 1 | 147 969 | | |

BM = kada za kupanje sa srednjm priкljučком
BU = kada za kupanje, produžena


Potezna sajla

- za sledeće komponente ili namene: Multiplex, Rotaplex i Simplex za serije od 2-ge polovine 2014, Multiplex Trio and Rotaplex Trio iz serije od 1-ve polovine 2015

Oprema

Sajla od nerdajućeg čelika

- Sl. 10

Model 6162.19

| L | BS | BM | BU | PJ | Artikal |
|------|----|----|----|----|----------------|
| 560 | ✓ | | | 1 | 721 732 |
| 725 | | ✓ | | 1 | 721 749 |
| 1070 | | | ✓ | 1 | 721 954 |

BS = kada za kupanje, standardna

BM = kada za kupanje sa srednjm priključkom

BU = kada za kupanje, produžena


Prelivna cev

- za sledeće komponente ili namene: Citaplex, Multiplex, Multiplex Trio, Rotaplex, Rotaplex Trio

- Sl. 11

| Model | L1 | L2 | BM | BU | PJ | Artikal |
|--------------------|-----|-----|----|----|----|----------------|
| 6163.45-651 | 310 | 230 | ✓ | | 1 | 121 556 |
| 6165 | 660 | 300 | | ✓ | 1 | 167 899 |

BM = kada za kupanje sa srednjm priključkom

BU = kada za kupanje, produžena


Spojnica

- za sledeće komponente ili namene: za povezivanje prelivnog tela sa prelivnom cevi

- guma

- Sl. 12

Model 6167-417

| DN | d | PJ | Artikal |
|----|----|----|----------------|
| 32 | 28 | 1 | 117 245 |


Priključno koleno 90°

- za sledeće komponente ili namene: Multiplex Trio, Rotaplex Trio, Rotaplex Trio F

- nije pogodno za sledeće komponente ili namene: Multiplex Trio Visign MT5, Rotaplex Trio Visign RT5

- mesing

- Sl. 13

Model 6161.98

| G | unutrasnji Ø | PJ | Artikal |
|---|--------------|----|----------------|
| ¾ | 19 | 1 | 693 862 |


Zaptivač

- za sledeće komponente ili namene: preliv, Multiplex Trio, Rotaplex Trio

- Sl. 14

Uputstvo

Potrebna je samo kod čeličnih kada za kupanje!

Model 6161.94

| H | Ø | PJ | Artikal |
|-----|----|----|----------------|
| 3,5 | 76 | 1 | 695 927 |


Poklopac

- za sledeće komponente ili namene: Rotaplex, Rotaplex Trio

- Sl. 15

Model 6142.92

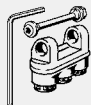
| Ø | Izvedba | PJ | Artikal |
|-----|-----------|----|----------------|
| 115 | hromirano | 1 | 695 941 |


Distancni prsten

- za sledeće komponente iii
namene: dovodna prirubnica,
godine proizvodnje do 2005.

Model 6161.22-597

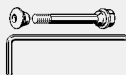
| d | H | PJ | Artikal | | |
|----|---|----|---------|--|--|
| 33 | 4 | 1 | 300 128 | | |


Dovodni uložak

- za sledeće komponente iii
namene: Multiplex Trio,
Rotaplex Trio
- godine proizvodnje od I/2015.

Model 6161.998

| | | PJ | Artikal | | |
|--|--|----|---------|--|--|
| | | 1 | 581 640 | | |


Pričvrtni set

- odgovara za sledeće komponente
iii namene: dovodni uložak
model 6161.998

Model 6161.93

| M | L | PJ | Artikal | | |
|---|----|----|---------|--|--|
| 4 | 43 | 1 | 587 017 | | |


Dovodni uložak

- za sledeće komponente ili
namene: Multiplex Trio,
Rotaplex Trio, godine proizvodnje
do 2005./2006.

Oprema

Raspršivač vazduha

Model 6161.229

| | | PJ | Artikal | | |
|--|--|----|---------|--|--|
| | | 1 | 300 012 | | |


Dovodni uložak

- za sledeće komponente iii
namene: Multiplex Trio,
Rotaplex Trio, godine proizvodnje
do 2005./2006.

Oprema

Regulator mlaza

Model 6161.239

| | | PJ | Artikal | | |
|--|--|----|---------|--|--|
| | | 1 | 351 076 | | |


Umetak

- za sledeće komponente iii
namene: Rotaplex, Rotaplex Trio,
godine proizvodnje do 2004.

Oprema

Konusni ventil sa podiznom
mekanikom

Model 6142

| | | PJ | Artikal | | |
|--|--|----|---------|--|--|
| | | 1 | 450 434 | | |

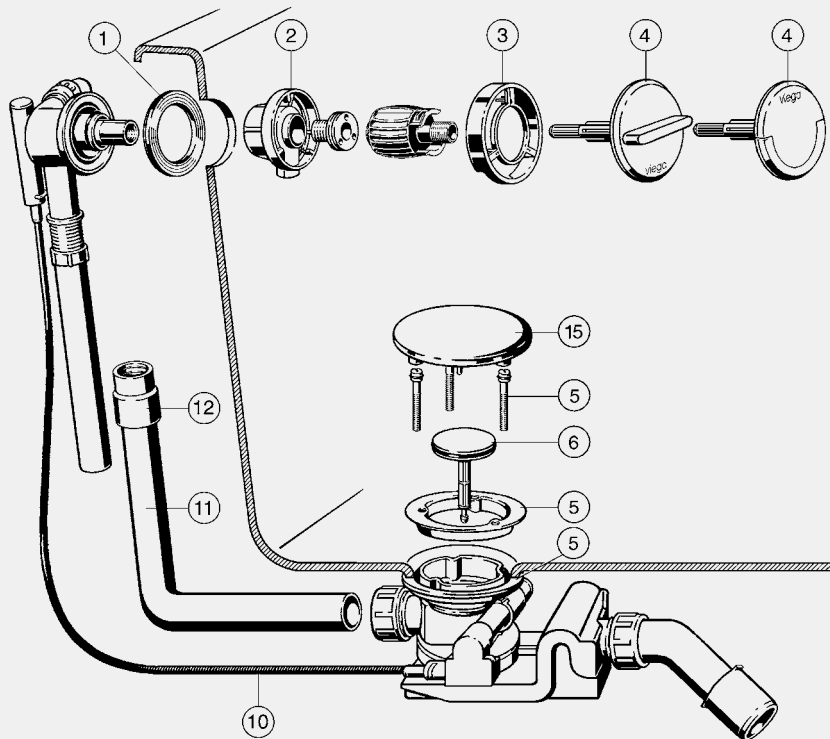

Pomoć pri montaži

- za sledeće komponente iii
namene: Multiplex Trio,
Rotaplex Trio

Model 6161.96

| | | PJ | Artikal | | |
|--|--|----|---------|--|--|
| | | 1 | 632 342 | | |

ROTAPLEX TRIO VISIGN RT3/RT4



V5

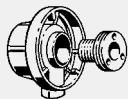


Zaptivač

- za sledeće komponente ili namene: preliv, Multiplex Trio Visign MT3/MT4, Rotaplex Trio Visign RT3/RT4
- Sl. 1

Model 6161.106

| unutrasnji Ø | Ø | H | PJ | Artikal |
|--------------|----|-----|----|---------|
| 54 | 80 | 7,7 | 1 | 632 311 |



Dovodna prirubnica

- za sledeće komponente ili namene: dotok vode, Multiplex Trio Visign MT3/MT4, Rotaplex Trio Visign RT3/RT4
- godine proizvodnje od I/2015.

Oprema

Pričvrtni vijak
- Sl. 2

Model 6161.107

| | PJ | Artikal |
|--|----|---------|
| | 1 | 632 304 |

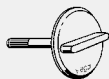


Rozetna preliva

- za sledeće komponente ili namene: dovodna prirubnica, Multiplex Trio Visign MT3/MT4, Rotaplex Trio Visign RT3/RT4
- godine proizvodnje od I/2015.
- Sl. 3

Model 6161.108

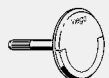
| | PJ | Artikal |
|--|----|---------|
| | 1 | 632 298 |


**Okretna rozetna
Visign MT3/RT3**

- za sledeće komponente ili namene: Multiplex Trio, Rotaplex Trio
- godine proizvodnje od I/2015.
- Sl. 4

Model 6161.109

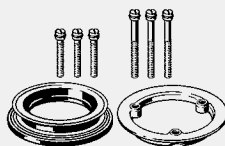
| Izvedba | PJ | Artikal | | |
|-----------|----|---------|--|--|
| hromirano | 1 | 632 274 | | |


**Okretna rozetna
Visign MT4/RT4**

- za sledeće komponente ili namene: Multiplex Trio, Rotaplex Trio
- Sl. 4

Model 6161.159

| Izvedba | PJ | Artikal | | |
|-----------|----|---------|--|--|
| hromirano | 1 | 632 281 | | |


Montažna garnitura

- za sledeće komponente ili namene: Rotaplex, Rotaplex Trio

Oprema

- Pričvrсна prirubnica, profilni zaptivač, pričvrсни vijci
- Sl. 5

Model 6142.91

| | PJ | Artikal | | |
|--|----|---------|--|--|
| | 1 | 575 403 | | |


Konusni ventil

- za sledeće komponente ili namene: Rotaplex, Rotaplex Trio
- plastika
- Sl. 6

Model 6142.90

| | PJ | Artikal | | |
|--|----|---------|--|--|
| | 1 | 575 397 | | |


Potezna sajla

- za sledeće komponente ili namene: Multiplex, Rotaplex i Simplex do serije iz 1-ve plovine 2014, Multiplex Trio and Rotaplex Trio za serije do 1-ve polovine 2015

Oprema

- Sajla od nerđajućeg čelika
- Sl. 10

| Model | L | BM | BU | PJ | Artikal | | |
|----------|------|----|----|----|---------|--|--|
| 6163-152 | 725 | ✓ | | 1 | 160 418 | | |
| 6165-152 | 1070 | | ✓ | 1 | 147 969 | | |

- BM = kada za kupanje sa srednjm priključkom
- BU = kada za kupanje, produžena


Prelivna cev

- za sledeće komponente ili namene: Citaplex, Multiplex, Multiplex Trio, Rotaplex, Rotaplex Trio
- Sl. 11

| Model | L1 | L2 | BM | BU | PJ | Artikal | | |
|-------------|-----|-----|----|----|----|---------|--|--|
| 6163.45-651 | 310 | 230 | ✓ | | 1 | 121 556 | | |
| 6165 | 660 | 300 | | ✓ | 1 | 167 899 | | |

- BM = kada za kupanje sa srednjm priključkom
- BU = kada za kupanje, produžena


Spojnica

- za sledeće komponente ili namene: za povezivanje prelivnog tela sa prelivnom cev
- guma
- Sl. 12

Model 6167-417

| DN | d | PJ | Artikal | | |
|----|----|----|---------|--|--|
| 32 | 28 | 1 | 117 245 | | |


Priključno koleno 90°

- za sledeće komponente ili namene: Multiplex Trio, Rotaplex Trio, Rotaplex Trio F
- nije pogodno za sledeće komponente ili namene: Multiplex Trio Visign MT5, Rotaplex Trio Visign RT5
- mesing
- Sl. 13

Model 6161.98

| G | unutrasnji Ø | PJ | Artikal |
|---|--------------|----|---------|
| ¾ | 19 | 1 | 693 862 |


Zaptivač

- za sledeće komponente ili namene: preliv, Multiplex Trio, Rotaplex Trio
- Sl. 14

Uputstvo

Potrebna je samo kod čeličnih kada za kupanje!

Model 6161.94

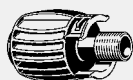
| H | Ø | PJ | Artikal |
|-----|----|----|---------|
| 3,5 | 76 | 1 | 695 927 |


Poklopac

- za sledeće komponente ili namene: Rotaplex, Rotaplex Trio
- Sl. 15

Model 6142.92

| Ø | Izvedba | PJ | Artikal |
|-----|-----------|----|---------|
| 115 | hromirano | 1 | 695 941 |

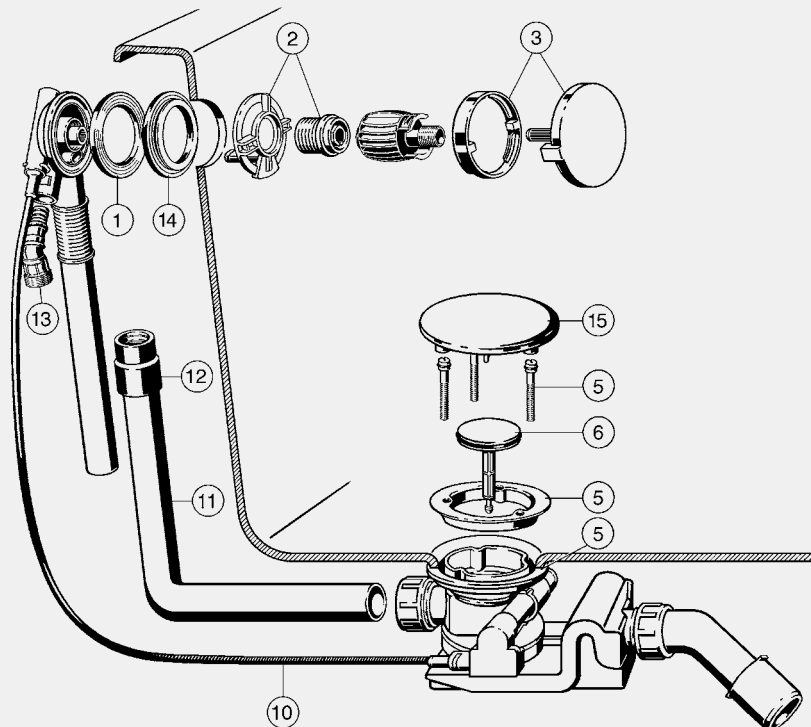

Pomoć pri montaži

- za sledeće komponente ili namene: Multiplex Trio, Rotaplex Trio

Model 6161.96

| | PJ | Artikal |
|--|----|---------|
| | 1 | 632 342 |

ROTAPLEX TRIO VISIGN RT5

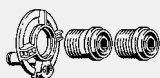


Zaptivač

- za sledeće komponente ili namene: preliv, Citaplex, Multiplex, Multiplex Trio, Rotaplex, Rotaplex Trio, Simplex
- godine proizvodnje do 2014.
- Sl. 1

Model 9959.4

| unutrasnji Ø | Ø | H | PJ | Artikal |
|--------------|----|---|----|----------------|
| 48,5 | 76 | 5 | 10 | 398 385 |



Dovodna priрубnica

- za sledeće komponente ili namene: dotok vode, Multiplex Trio Visign MT5, Rotaplex Trio Visign RT5
- godine proizvodnje od 1/2015.

Oprema

- Pričvrсни vijci
- Sl. 2

Model 6149.90

| PJ | Artikal |
|----|----------------|
| 1 | 698 089 |



Garnitura za opremanje Visign MT5/RT5

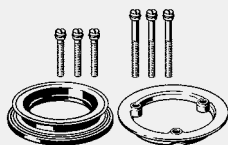
- za sledeće komponente ili namene: Multiplex Trio Visign MT5, Rotaplex Trio Visign RT5
- godine proizvodnje od 1/2015.

Oprema

- Okretna rozetna, rozetna preliva
- Sl. 3

Model 6149.09

| Izvedba | PJ | Artikal |
|-----------|----|----------------|
| hromirano | 1 | 699 055 |


Montažna garnitura

- za sledeće komponente ili namene: Rotaplex, Rotaplex Trio

Oprema

Pričvrtna priрубnica, profilni zaptivač, pričvrtni vijci
- Sl. 5

Model 6142.91

| | PJ | Artikal | | |
|--|----|---------|--|--|
| | 1 | 575 403 | | |


Konusni ventil

- za sledeće komponente ili namene: Rotaplex, Rotaplex Trio
- plastika
- Sl. 6

Model 6142.90

| | PJ | Artikal | | |
|--|----|---------|--|--|
| | 1 | 575 397 | | |


Potezna sajla

- za sledeće komponente ili namene: Multiplex, Rotaplex i Simplex do serije iz 1-ve plovine 2014, Multiplex Trio and Rotaplex Trio za serije do 1-ve polovine 2015

Oprema

Sajla od nerđajućeg čelika
- Sl. 10

| Model | L | BM | BU | PJ | Artikal | | |
|----------|------|----|----|----|---------|--|--|
| 6163-152 | 725 | ✓ | | 1 | 160 418 | | |
| 6165-152 | 1070 | | ✓ | 1 | 147 969 | | |

BM = kada za kupanje sa srednjm priključkom

BU = kada za kupanje, produžena


Prelivna cev

- za sledeće komponente ili namene: Citaplex, Multiplex, Multiplex Trio, Rotaplex, Rotaplex Trio
- Sl. 11

| Model | L1 | L2 | BM | BU | PJ | Artikal | | |
|-------------|-----|-----|----|----|----|---------|--|--|
| 6163.45-651 | 310 | 230 | ✓ | | 1 | 121 556 | | |
| 6165 | 660 | 300 | | ✓ | 1 | 167 899 | | |

BM = kada za kupanje sa srednjm priključkom

BU = kada za kupanje, produžena

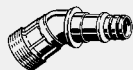

Spojnicа

- za sledeće komponente ili namene: za povezivanje prelivnog tela sa prelivnom cevi

- guma
- Sl. 12

Model 6167-417

| DN | d | PJ | Artikal | | |
|----|----|----|---------|--|--|
| 32 | 28 | 1 | 117 245 | | |


Priključni element

- za sledeće komponente ili namene: učvršćenje preliva, Multiplex Trio Visign MT5, Rotaplex Trio Visign RT5
- nije pogodno za sledeće komponente ili namene: Multiplex Trio, Rotaplex Trio, Multiplex Trio F, Rotaplex Trio F

- bronza
- Sl. 13

Model 6149.93

| G | L | PJ | Artikal | | |
|-----|----|----|---------|--|--|
| 3/4 | 64 | 1 | 698 119 | | |


Zaptivač

- za sledeće komponente iii
 namene: preliv, Multiplex Trio,
 Rotaplex Trio
 - Sl. 14

Uputstvo

Potrebna je samo kod čeličnih kada
 za kupanje!

Model 6161.94

| H | Ø | PJ | Artikal | | |
|-----|----|----|----------------|--|--|
| 3,5 | 76 | 1 | 695 927 | | |


Poklopac

- za sledeće komponente iii
 namene: Rotaplex, Rotaplex Trio
 - Sl. 15

Model 6142.92

| Ø | Izvedba | PJ | Artikal | | |
|-----|-----------|----|----------------|--|--|
| 115 | hromirano | 1 | 695 941 | | |

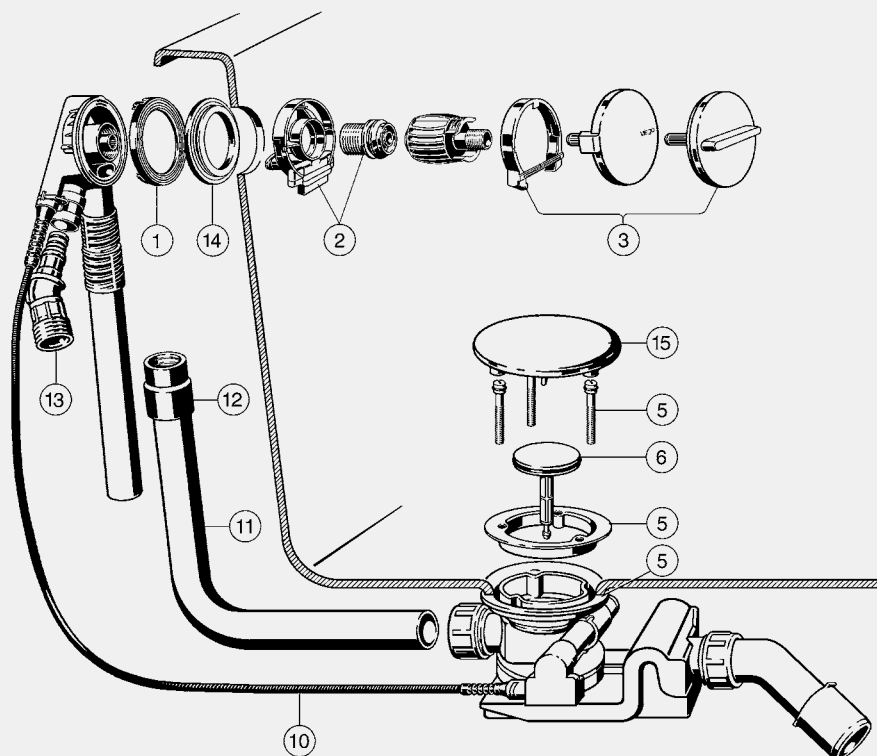

Pomoć pri montaži

- za sledeće komponente iii
 namene: Multiplex Trio,
 Rotaplex Trio

Model 6161.96

| | PJ | Artikal | | |
|--|----|----------------|--|--|
| | 1 | 632 342 | | |

ROTAPLEX TRIO VISIGN RT3/RT5, SERIJE OD II/2015



V5

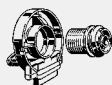


Zaptivač

- za sledeće komponente ili namene: preliv, Multiplex Trio, Rotaplex Trio Visign RT3/RT5
- Sl. 1

Model 6168.12

| unutrasnji Ø | Ø | H | PJ | Artikal |
|--------------|----|---|----|---------|
| 50 | 75 | 5 | 1 | 749 989 |



Dovodna priрубnica

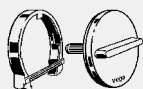
- za sledeće komponente ili namene: dotok vode, Multiplex Trio Visign MT3/MT5, Rotaplex Trio Visign RT3/RT5
- serije od II/2015

Oprema

Dovodna priрубnica, pričvrсни vijak
- Sl. 2

Model 6161.105

| | PJ | Artikal |
|--|----|---------|
| | 1 | 734 626 |



Garnitura za opremanje Visign MT3/RT3

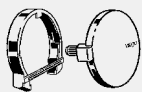
- za sledeće komponente ili namene: Multiplex Trio Visign MT3, Rotaplex Trio Visign RT3
- serije od II/2015

Oprema

Okretna rozetna, rozetna preлива
- Sl. 3

Model 6161.179

| Izvedba | PJ | Artikal |
|-----------|----|---------|
| hromirano | 1 | 734 640 |


**Garnitura za opremanje
Visign MT5/RT5**

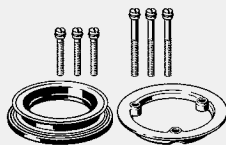
- za sledeće komponente ili namene: Multiplex Trio Visign MT5, Rotaplex Trio Visign RT5
- serije od II/2015

Oprema

- Okretna rozetna, rozetna preliva
- Sl. 3

Model 6161.169

| Izvedba | PJ | Artikal | | |
|-----------|----|---------|--|--|
| hromirano | 1 | 734 633 | | |


Montažna garnitura

- za sledeće komponente ili namene: Rotaplex, Rotaplex Trio

Oprema

- Pričvrсна prirubnica, profilni zaptivač, pričvrсни vijci
- Sl. 5

Model 6142.91

| | PJ | Artikal | | |
|--|----|---------|--|--|
| | 1 | 575 403 | | |


Konusni ventil

- za sledeće komponente ili namene: Rotaplex, Rotaplex Trio
- plastika
- Sl. 6

Model 6142.90

| | PJ | Artikal | | |
|--|----|---------|--|--|
| | 1 | 575 397 | | |


Potezna sajla

- za sledeće komponente ili namene: Multiplex, Rotaplex i Simplex za serije od 2-ge polovine 2014, Multiplex Trio and Rotaplex Trio iz serije od 1-ve polovine 2015

Oprema

- Sajla od nerđajućeg čelika
- Sl. 10

Model 6162.19

| L | BS | BM | BU | PJ | Artikal | | |
|------|----|----|----|----|---------|--|--|
| 560 | ✓ | | | 1 | 721 732 | | |
| 725 | | ✓ | | 1 | 721 749 | | |
| 1070 | | | ✓ | 1 | 721 954 | | |

- BS = kada za kupanje, standardna
- BM = kada za kupanje sa srednjm priključkom
- BU = kada za kupanje, produžena


Prelivna cev

- za sledeće komponente ili namene: Citaplex, Multiplex, Multiplex Trio, Rotaplex, Rotaplex Trio
- Sl. 11

| Model | L1 | L2 | BS | BM | BU | PJ | Artikal | | |
|-------------|-----|-----|----|----|----|----|---------|--|--|
| 6176-651 | 220 | 180 | ✓ | | | 1 | 113 124 | | |
| 6163.45-651 | 310 | 230 | | ✓ | | 1 | 121 556 | | |
| 6165 | 660 | 300 | | | ✓ | 1 | 167 899 | | |

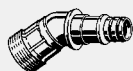
- BS = kada za kupanje, standardna
- BM = kada za kupanje sa srednjm priključkom
- BU = kada za kupanje, produžena


Spojnica

- za sledeće komponente ili namene: za povezivanje prelivnog tela sa prelivnom cevi
- guma
- Sl. 12

Model 6167-417

| DN | d | PJ | Artikal | | |
|----|----|----|---------|--|--|
| 32 | 28 | 1 | 117 245 | | |


Priključni element

- za sledeće komponente ili namene: učvršćenje preliva, Multiplex Trio Visign MT5, Rotaplex Trio Visign RT5
- nije pogodno za sledeće komponente ili namene: Multiplex Trio, Rotaplex Trio, Multiplex Trio F, Rotaplex Trio F
- bronza
- Sl. 13

Model 6149.93

| G | L | PJ | Artikal |
|-----|----|----|----------------|
| 3/4 | 64 | 1 | 698 119 |


Zaptivač

- za sledeće komponente ili namene: preliv, Multiplex Trio, Rotaplex Trio
- Sl. 14

Uputstvo

Potrebna je samo kod čeličnih kada za kupanje!

Model 6161.94

| H | Ø | PJ | Artikal |
|-----|----|----|----------------|
| 3,5 | 76 | 1 | 695 927 |


Dovodni uložak

- za sledeće komponente ili namene: dotok vode, Multiplex Trio Visign MT3/MT5, Rotaplex Trio Visign RT3/RT5
- serije od II/2015

Oprema

Regulator mlaza

Model 6161.249

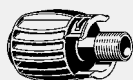
| | PJ | Artikal |
|--|----|----------------|
| | 1 | 734 756 |


Poklopac

- za sledeće komponente ili namene: Rotaplex, Rotaplex Trio
- Sl. 15

Model 6142.92

| Ø | Izvedba | PJ | Artikal |
|-----|-----------|----|----------------|
| 115 | hromirano | 1 | 695 941 |

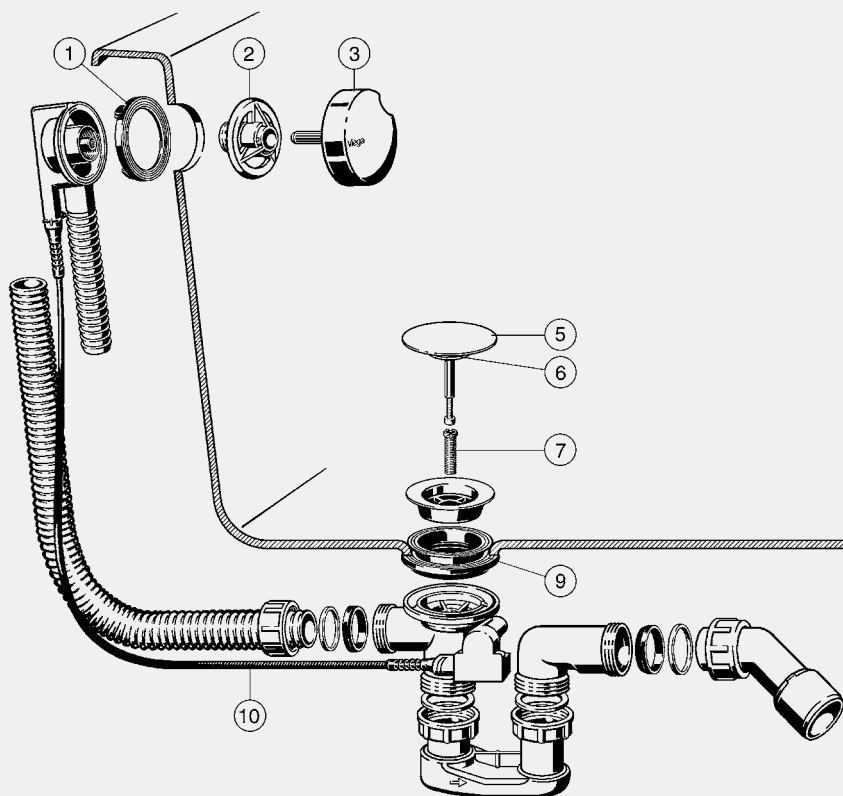

Pomoć pri montaži

- za sledeće komponente ili namene: Multiplex Trio, Rotaplex Trio

Model 6161.96

| | PJ | Artikal |
|--|----|----------------|
| | 1 | 632 342 |

SIMPLEX



Zaptivač

- za sledeće komponente ili namene: preliv, Citaplex, Multiplex, Multiplex Trio, Rotaplex, Rotaplex Trio, Simplex
- godine proizvodnje do 2014.
- Sl. 1

Model 9959.4

| unutrasnji Ø | Ø | H | PJ | Artikal |
|--------------|----|---|----|----------------|
| 48,5 | 76 | 5 | 10 | 398 385 |



Prirubnica

- za sledeće komponente ili namene: učvršćenje preliva, Multiplex (starije izvedbe), Simplex
- godine proizvodnje do 2014.
- Sl. 2

Model 9784.3-236

| PJ | Artikal |
|----|----------------|
| 1 | 477 608 |



Prirubnica

- za sledeće komponente ili namene: učvršćenje preliva, Multiplex, Rotaplex
- godine proizvodnje do 2014.
- Sl. 2

Model 6168-236

| PJ | Artikal |
|----|----------------|
| 1 | 143 138 |


Prirubnica

- za sledeće komponente ili namene: učvršćenje preliva, Multiplex, Simplex, Rotaplex, godina proizvodnje 2014.
- Sl. 2

Model 6168.09

| | PJ | Artikal | | |
|--|----|---------|--|--|
| | 1 | 734 596 | | |


Simplex-Rozetna

- za sledeće komponente ili namene: Simplex, godišta proizvodnje od 2009.
- Sl. 3

Model 6168.02

| Izvedba | PJ | Artikal | | |
|-----------|----|---------|--|--|
| hromirano | 1 | 657 406 | | |


Konusni ventil

- za sledeće komponente ili namene: Multiplex, Multiplex Trio, Simplex
- Sl. 5

Model 6168-035

| Izvedba | PJ | Artikal | | |
|-----------|----|---------|--|--|
| hromirano | 50 | 215 392 | | |


Vijak

- za sledeće komponente ili namene: gornji deo ventila
- Sl. 7

Model 6162.45-593

| M | L | PJ | Artikal | | |
|----|----|----|---------|--|--|
| 12 | 28 | 1 | 122 485 | | |


Zaptivač

- za sledeće komponente ili namene: gornji deo ventila, Multiplex, Multiplex Trio, Simplex
- Sl. 9

Model 6162.473

| unutrasnji Ø | Ø | H | PJ | Artikal | | |
|--------------|----|----|----|---------|--|--|
| 43,5 | 76 | 21 | 1 | 398 378 | | |


Zaptivač

- za sledeće komponente ili namene: konusni ventil, Multiplex, Multiplex Trio, Simplex
- guma
- Sl. 6

Model 6162-268

| unutrasnji Ø | Ø | H | PJ | Artikal | | |
|--------------|----|---|----|---------|--|--|
| 26 | 42 | 5 | 1 | 104 740 | | |


Potezna sajla

- za sledeće komponente ili namene: Multiplex, Rotaplex i Simplex do serije iz 1-ve plovine 2014, Multiplex Trio and Rotaplex Trio za serije do 1-ve polovine 2015

Oprema

- Sajla od nerđajućeg čelika
- Sl. 10

| Model | L | BS | BM | PJ | Artikal | | |
|----------|-----|----|----|----|---------|--|--|
| 6162-152 | 540 | ✓ | | 1 | 135 027 | | |
| 6163-152 | 725 | | ✓ | 1 | 160 418 | | |

BS = kada za kupanje, standardna

BM = kada za kupanje sa srednjm priključkom



Potezna sajla

- za sledeće komponente ili namene: Multiplex, Rotaplex i Simplex za serije od 2-ge polovine 2014, Multiplex Trio and Rotaplex Trio iz serije od 1-ve polovine 2015

Oprema

Sajla od nerđajućeg čelika

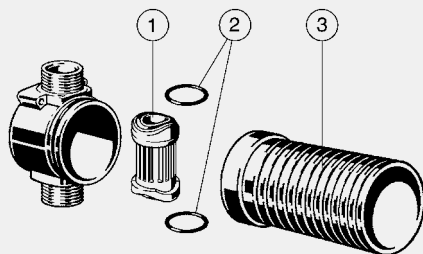
- Sl. 10

Model 6162.19

| L | BS | BM | PJ | Artikal |
|-----|----|----|----|----------------|
| 560 | ✓ | | 1 | 721 732 |
| 725 | | ✓ | 1 | 721 749 |

BS = kada za kupanje, standardna

BM = kada za kupanje sa srednjm priključkom

PREKIDAČ CEVI

Umetak

- za sledeće komponente ili
namene: ugradni prekidač cevi

- Sl. 1

Model 6161.82

| | PJ | Artikal | | |
|--|----|---------|--|--|
| | 1 | 137 588 | | |


Set zaptivača

- za sledeće komponente ili

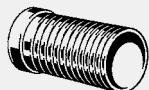
namene: umetak prekidača cevi

- Sl. 2

Model 6161.84

| Ø | s | AS | PJ | Artikal | | |
|----|-----|----|----|---------|--|--|
| 24 | 2,5 | 2 | 1 | 429 287 | | |

AS = broj komada u setu


Produžna osovina

- plastika

- može se skratiti

- Sl. 3

Model 6161.8-117

| d | L | PJ | Artikal | | |
|----|-----|----|---------|--|--|
| 54 | 100 | 1 | 160 623 | | |


Priključni element

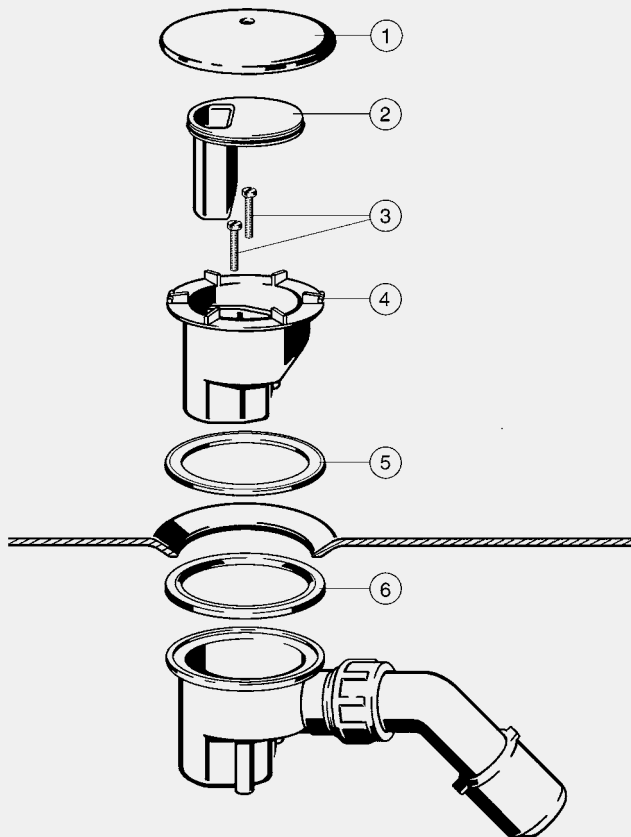
- za sledeće komponente ili
namene: ugradni prekidač cevi,
priključna garnitura, proba na
pritisak

Model 6161.83

| | PJ | Artikal | | |
|--|----|---------|--|--|
| | 1 | 147 051 | | |

TEMPOPLEX, GODINE PROIZVODNJE OD 1997. DO 2001.

Slika 1 = artikl br. 192 730


Temposet-Poklopac
Model 6956.0

| Ø | Izvedba | PJ | Artikal |
|-----|-----------|----|---------|
| 120 | hromirano | 5 | 192 730 |


Tempoplex-Uronska cev

- za sledeće komponente ili namene: godine proizvodnje od 1997. do 2001.

- Sl. 2

Model 6956.1-821

| Ø | H | PJ | Artikal |
|----|----|----|---------|
| 83 | 66 | 1 | 318 260 |


Tempoplex-Set vijaka

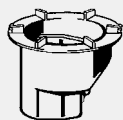
- za sledeće komponente ili namene: gornji deo kućišta, godine proizvodnje od 1997. do 2001.

- Sl. 3

Model 6956.1-90C

| M | AS | PJ | Artikal |
|---|----|----|---------|
| 5 | 2 | 1 | 324 476 |

AS = broj komada u setu



Tempoplex-Gornji deo kućišta
 - za sledeće komponente ili
 namene: godine proizvodnje od
 1997. do 2001.
 - Sl. 4

Model 6956.1-253

| Ø | H | PJ | Artikal |
|-----|----|----|----------------|
| 110 | 82 | 1 | 318 284 |



Tempoplex-Zaptivač
 - za sledeće komponente ili
 namene: godine proizvodnje od
 1997. do 2001.

Model 6956.1-182

| unutrasnji Ø | Ø | PJ | Artikal |
|--------------|-----|----|----------------------------|
| 86 | 114 | 1 | 318 314¹ |
| 88 | 115 | 1 | 318 321² |

¹⁾ postavljanje ispod kade

²⁾ postavljanje iznad kade



Tempoplex-Uronska cev
 - za sledeće komponente ili
 namene: godine proizvodnje do
 1996.
 - plastika

Model 6956-632

| Ø | H | PJ | Artikal |
|----|----|----|----------------|
| 54 | 70 | 1 | 177 829 |

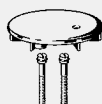
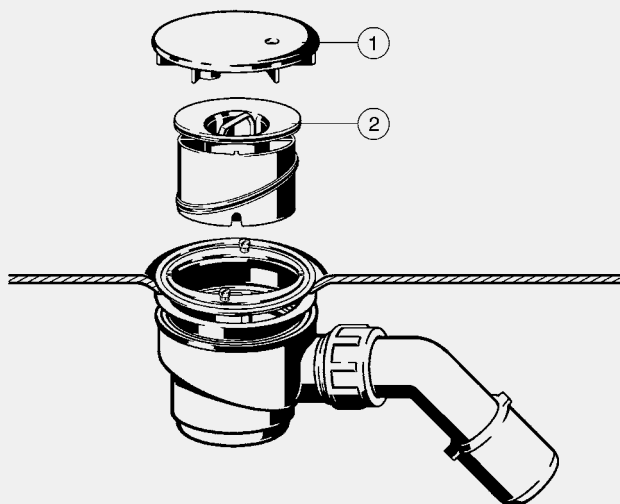


Tempoplex-Prirubnica
 - za sledeće komponente ili
 namene: godine proizvodnje do
 1996.

Model 6956-820

| unutrasnji Ø | Ø | PJ | Artikal |
|--------------|-----|----|----------------|
| 61 | 113 | 1 | 192 204 |

TEMPOPLEX, GODINE PROIZVODNJE OD 2001.


Tempoplex-Nadogradna garnitura

- za sledeće komponente ili namene: odvod, Tempoplex, godine proizvodnje od 2001.
- hromirani veštački materijal

Oprema

2 vijka sa O-prstenom, poklopac
- Sl. 1

Model 6958.99

| Ø | PJ | Artikal | | |
|-----|----|----------------|--|--|
| 112 | 1 | 581 633 | | |


Tempoplex-Uronska cev

- za sledeće komponente ili namene: godine proizvodnje od 2001. do 2006.

- plastika
- Sl. 2

Model 6958.1-821

| H | PJ | Artikal | | |
|----|----|----------------|--|--|
| 65 | 1 | 450 229 | | |


Tempoplex-Filter za smeće

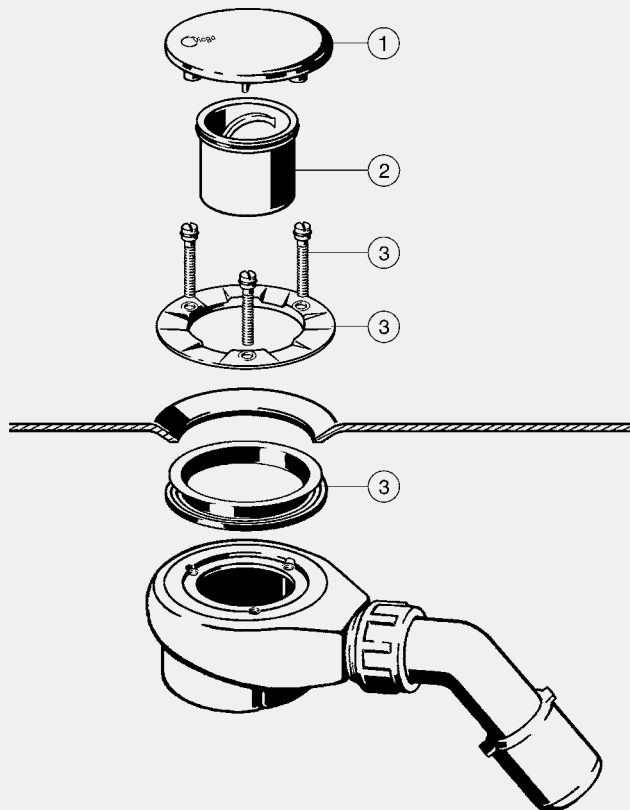
- za sledeće komponente ili namene: godine proizvodnje od 2001. do 2006.

Model 6958.96

| | PJ | Artikal | | |
|--|----|----------------|--|--|
| | 1 | 625 221 | | |

TEMPOPLEX, GODINE PROIZVODNJE OD 2006.

Slika 1 = model 6964.0



V5



Poklopac

- za sledeće komponente ili namene: funkcionalna jedinica, Tempoplex, Tempoplex Plus, Tempoplex 60 mm

Model 6964.0



reddot design award
winner 2009

| Ø | D90 | Izvedba | PJ | Artikal |
|-----|-----|-----------|----|----------------|
| 115 | ✓ | hromirano | 5 | 649 982 |

D90 = za plitke tuš kade sa prečnikom odvoda Ø 90



Tempoplex-Uronska cev

- za sledeće komponente ili namene: godine proizvodnje od 2006.

- Sl. 2

Model 6961.99

| Ø | H | PJ | Artikal |
|----|----|----|----------------|
| 70 | 60 | 1 | 582 982 |



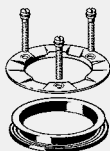
Tempoplex-Uronska cev

- za sledeće komponente ili namene: Tempoplex 60 mm

- Sl. 2

Model 6963.99

| Ø | H | PJ | Artikal |
|----|----|----|----------------|
| 70 | 40 | 1 | 696 399 |


Tempoplex-Montažna garnitura

- za sledeće komponente iii
namene: odvodni prečnika
Ø 90 mm

Oprema

Vijci, prirubnica od plemenitog
čelika, zaptivač
- Sl. 3

Model 6960.98

| | PJ | Artikal | | |
|--|----|---------|--|--|
| | 1 | 582 975 | | |


Tempoplex-Zaptivač

- za sledeće komponente iii
namene: odvodni prečnika
Ø 90 mm

Model 6961.95

| Ø | H | PJ | Artikal | | |
|-----|------|----|---------|--|--|
| 116 | 4,5 | 1 | 632 656 | | |
| 116 | 15 | 1 | 632 663 | | |
| 116 | 26,5 | 1 | 632 670 | | |

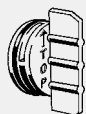

Set vijaka

- za sledeće komponente iii
namene: Rotaplex, Rotaplex Trio,
Tempoplex, Tempoplex Plus,
Tempoplex 60 mm, Domoplex

Model 6961.94

| M | L | AS | PJ | Artikal | | |
|---|----|----|----|---------|--|--|
| 5 | 30 | 3 | 1 | 632 687 | | |
| 5 | 42 | 3 | 1 | 632 694 | | |
| 5 | 78 | 3 | 1 | 632 700 | | |

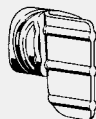
AS = broj komada u setu


Čep

- za sledeće komponente iii
namene: Tempoplex,
Tempoplex Plus,
Tempoplex/Tempoplex Plus
godine proizvodnje od 2010.

Model 6961.93

| Ø | PJ | Artikal | | |
|----|----|---------|--|--|
| 30 | 1 | 675 387 | | |


Čep

- za sledeće komponente iii
namene: Tempoplex 60 mm,
godine proizvodnje od 2011.

Model 6963.93

| | PJ | Artikal | | |
|--|----|---------|--|--|
| | 1 | 719 210 | | |


Filter za smeće

- za sledeće komponente iii
namene: Tempoplex,
Tempoplex Plus, Tempoplex
60 mm, godine proizvodnje od
2006.

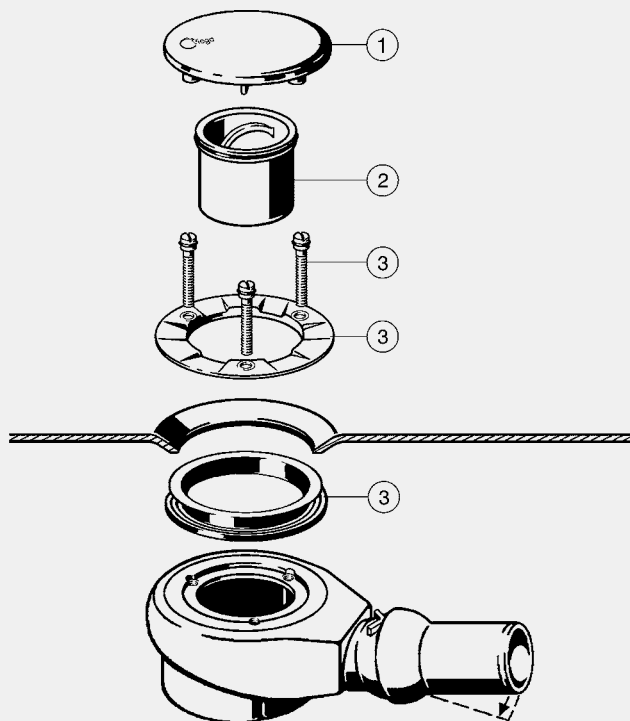
- nije odgovarajući za sledeće
komponente ili namene:
Tempoplex-odvod model 6956EX

Model 6961.96

| | PJ | Artikal | | |
|--|----|---------|--|--|
| | 1 | 582 951 | | |

TEMPOPLEX PLUS

Slika 1 = model 6964.0



V5



Poklopac

- za sledeće komponente ili namene: funkcionalna jedinica, Tempoplex, Tempoplex Plus, Tempoplex 60 mm

Model 6964.0



reddot design award
winner 2009

| Ø | D90 | Izvedba | PJ | Artikal |
|-----|-----|-----------|----|----------------|
| 115 | ✓ | hromirano | 5 | 649 982 |

D90 = za plitke tuš kade sa prečnikom odvoda Ø 90



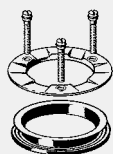
Tempoplex Plus-Uronska cev

- za sledeće komponente ili namene: godine proizvodnje od 2006.

- Sl. 2

Model 6960.99

| Ø | H | PJ | Artikal |
|----|----|----|----------------|
| 70 | 68 | 1 | 582 968 |



Tempoplex-Montažna garnitura

- za sledeće komponente ili namene: odvodi prečnika

Ø 90 mm

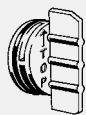
Oprema

Vijci, prirubnica od plemenitog čelika, zaptivač

- Sl. 3

Model 6960.98

| PJ | Artikal |
|----|----------------|
| 1 | 582 975 |


Čep

- za sledeće komponente ili namene: Tempoplex, Tempoplex Plus, Tempoplex/Tempoplex Plus godine proizvodnje od 2010.

Model 6961.93

| | | | | |
|----|----|---------|--|--|
| Ø | PJ | Artikal | | |
| 30 | 1 | 675 387 | | |


Filter za smeće

- za sledeće komponente ili namene: Tempoplex, Tempoplex Plus, Tempoplex 60 mm, godine proizvodnje od 2006.

- nije odgovarajući za sledeće komponente ili namene:

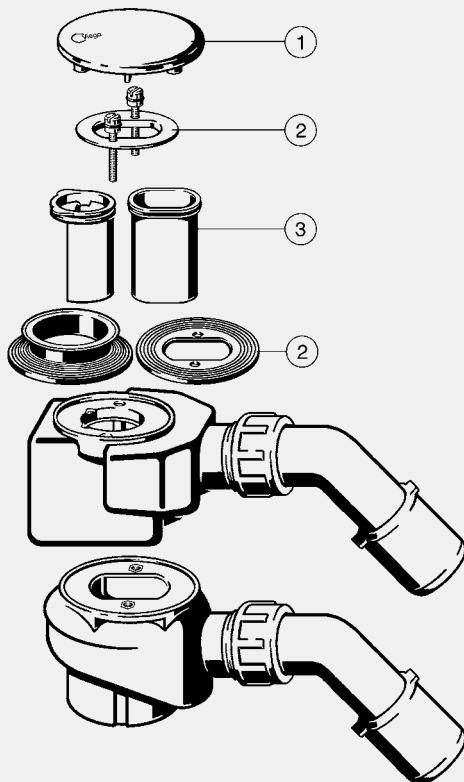
Tempoplex-odvod model 6956EX

Model 6961.96

| | | | | |
|--|----|---------|--|--|
| | PJ | Artikal | | |
| | 1 | 582 951 | | |

DOMOPLEX

Slika 1 = model 6930.0; 6931.0



V5



Domoplex-Poklopac

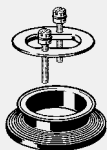
- za sledeće komponente ili namene: funkcionalna jedinica



reddot design award
winner 2009

| Model | Ø | D52 | D65 | Izvedba | PJ | Artikal |
|--------|----|-----|-----|-----------|------|---------|
| 6930.0 | 75 | ✓ | | hromirano | 10 | 649 968 |
| 6931.0 | 90 | | ✓ | hromirano | 1/10 | 649 975 |

D52 = za tuš kadu sa prečnikom odvoda Ø 52
D65 = za tuš kadu sa prečnikom odvoda Ø 65



Domoplex-Montažna garnitura

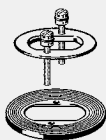
- za sledeće komponente ili namene: odvodi prečnika Ø52 mm, godine proizvodnje od 1996.

Oprema

Vijci, prirubnica od plemenitog čelika, zaptivač
- Sl. 2

Model 6928.1-90C

| PJ | Artikal |
|----|---------|
| 1 | 232 405 |


Domoplex-Montažna garnitura

- za sledeće komponente ili namene: odvodi prečnika Ø65 mm, godine proizvodnje od 1996.

Oprema

Vijci, prirubnica od plemenitog čelika, zaptivač
- Sl. 2

Model 6929.1-90C

| | PJ | Artikal | | |
|--|----|---------|--|--|
| | 1 | 330 835 | | |


Domoplex-Uronska cev

- za sledeće komponente ili namene: serije od 1996–2015
- plastika
- Sl. 3

Model 6928.1-821

| H | PJ | Artikal | | |
|----|----|---------|--|--|
| 63 | 1 | 317 232 | | |


Domoplex-Uronska cev

- za sledeće komponente ili namene: serije do 1996 i od serije 2015
- plastika
- Sl. 3

Model 6928-821

| H | PJ | Artikal | | |
|----|----|---------|--|--|
| 63 | 1 | 290 856 | | |


Čep

- za sledeće komponente ili namene: Domoplex, serije od 2015

Model 6928.93

| | PJ | Artikal | | |
|--|----|---------|--|--|
| | 1 | 750 640 | | |

MULTIPLEX TRIO F, MULTIPLEX TRIO F SA MOTORNIM POGONOM

Poklopac preлива

- za sledeće komponente ili namene: Multiplex Trio F sa motornim pogonom, Rotaplex Trio F sa motornim pogonom

Model 6148.02

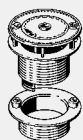
| Ø | Izvedba | PJ | Artikal | | |
|----|-----------|----|---------|--|--|
| 75 | hromirano | 1 | 750 008 | | |


Multiplex Trio F-Poklopac

- za sledeće komponente ili namene: ulivni element
- mesing
- može se naviti

Model 6145.390

| Ø | Izvedba | PJ | Artikal | | |
|----|-----------|----|---------|--|--|
| 74 | hromirano | 1 | 683 566 | | |


Multiplex Trio F-Ulivni element
Oprema

2 gornja dela ventila za ugradnju uvrtnjem u navojni spoj

Model 6145.192

| | PJ | Artikal | | |
|--|----|---------|--|--|
| | 1 | 683 580 | | |

ROTAPLEX TRIO F, ROTAPLEX TRIO F SA MOTORNIM POGONOM

Poklopac preлива

- za sledeće komponente ili namene: Multiplex Trio F sa motornim pogonom, Rotaplex Trio F sa motornim pogonom

Model 6148.02

| Ø | Izvedba | PJ | Artikal | | |
|----|-----------|----|---------|--|--|
| 75 | hromirano | 1 | 750 008 | | |



Rotaplex Trio F-Poklopac
 - za sledeće komponente ili namene: ulivni element
 - može se naviti
Model 6145.190

| Ø | Izvedba | PJ | Artikal |
|-----|-----------|----|----------------|
| 115 | hromirano | 1 | 683 559 |



Rotaplex Trio F-Ulivni element
Model 6145.191

| PJ | Artikal |
|----|----------------|
| 1 | 683 573 |



Rotaplex Trio F-Konusni ventil
Model 6145.193

| PJ | Artikal |
|----|----------------|
| 1 | 690 564 |



Priključno koleno 90°
 - za sledeće komponente ili namene: Multiplex Trio, Rotaplex Trio, Rotaplex Trio F
 - nije pogodno za sledeće komponente ili namene: Multiplex Trio Visign MT5, Rotaplex Trio Visign RT5
 - mesing
 - Sl. 13
Model 6161.98

| G | unutrašnji Ø | PJ | Artikal |
|---|--------------|----|----------------|
| ¾ | 19 | 1 | 693 862 |

MULTIPLEX TRIO SA MOTORNIM POGONOM, ROTAPLEX TRIO SA MOTORNIM POGONOM



Poklopac preliva
 - za sledeće komponente ili namene: Multiplex Trio sa motornim pogonom, Rotaplex Trio sa motornim pogonom
Model 6148.03

| Izvedba | PJ | Artikal |
|-----------|----|----------------|
| hromirano | 1 | 750 015 |

ODVODI ZA KADE I TUŠ KADE


Citaplex-Rozetna
- plemeniti čelik
Model 6176.9-545

| | PJ | Artikal | | |
|--|----|---------|--|--|
| | 1 | 118 785 | | |



Vijak za lim
- za sledeće komponente ili
namene: rozetna
- plemeniti čelik
Model 6176-153

| M | L | PJ | Artikal | | |
|-----|----|----|---------|--|--|
| 4,8 | 13 | 1 | 120 559 | | |



Citaplex-Prirubnica
- za sledeće komponente ili
namene: preliv
Model 6176-236

| | PJ | Artikal | | |
|--|----|---------|--|--|
| | 1 | 111 267 | | |



Kuglasnti lančić
Model 9925.290

| L | PJ | Artikal | | |
|-----|----|---------|--|--|
| 500 | 1 | 105 211 | | |
| 700 | 1 | 104 221 | | |



Gornji deo ventila
- za sledeće komponente ili
namene: set lančića
- plemeniti čelik
Oprema
Sito
Model 6211-454

| Ø | PJ | Artikal | | |
|----|----|---------|--|--|
| 70 | 1 | 102 364 | | |



Citaplex-Gornji deo ventila
- plemeniti čelik
Oprema
Krst
Model 6211KZ-454

| Ø | BS | PJ | Artikal | | |
|----|----|----|---------|--|--|
| 70 | ✓ | 1 | 114 015 | | |

BS = kada za kupanje, standardna



Varioplex-Gornji deo ventila
- plemeniti čelik
Model 7531-454

| Ø | PJ | Artikal | | |
|----|----|---------|--|--|
| 70 | 10 | 141 059 | | |



Vijak
- plemeniti čelik
Model 5111V-593

| M | L | PJ | Artikal | | |
|---|----|----|---------|--|--|
| 6 | 35 | 50 | 282 523 | | |



Navojna spojnica
- mesing
- sa ravnim zaptivanjem
Model 1325

| G | d | PJ | Artikal | | |
|----|----|----|---------|--|--|
| 1¼ | 32 | 5 | 110 482 | | |
| 1½ | 38 | 10 | 114 053 | | |



Odvodno koleno 90°
- mesing
Model 1328

| G | d | PJ | Artikal | | |
|----|----|----|---------|--|--|
| 1¼ | 32 | 10 | 127 657 | | |



Čep ventila
Oprema
Trouglasta kuka
Model 9933

| Ø | PJ | Artikal | | |
|------|----|---------|--|--|
| 43,5 | 25 | 107 819 | | |
| 45,5 | 25 | 102 692 | | |



Kontra matica
 - mesing
 - sa ravnim zaptivanjem
Model 9941

| G | Ø | Izvedba | PJ | Artikal |
|----|-----|----------------------|----|----------------|
| ¾ | 49 | sjaj | 10 | 102 258 |
| 1 | 60 | matirano poniklovano | 10 | 103 866 |
| 2½ | 104 | sjaj | 1 | 128 333 |



Stezni prsten
 - pocinkovani čelik
Model 9952-571

| unutrasnji Ø | Ø | H | PJ | Artikal |
|--------------|----|-----|----|----------------|
| 48 | 68 | 0,5 | 1 | 125 608 |



Zaptivač
 - za sledeće komponente ili
 namene: odvodno koleno 45°
Model 9967V

| unutrasnji Ø | Ø | H | PJ | Artikal |
|--------------|----|-----|----|----------------|
| 37 | 42 | 9,5 | 25 | 679 965 |



Zaptivač
 - za sledeće komponente ili
 namene: odvodni ventil sa
 pločicom Ø 70 mm
Model 9959.1-182

| unutrasnji Ø | Ø | H | PJ | Artikal |
|--------------|----|---|----|----------------|
| 50 | 70 | 7 | 1 | 103 262 |



Odvodno koleno 45°
 - za sledeće komponente ili
 namene: priključak na odvodnu
 garnituru
 - ne može se lepit
Model 6162.99

| DN | PJ | Artikal |
|-------|----|----------------|
| 40/50 | 1 | 719 265 |

ODVODI ZA UMIVAONIKE I BIDEE



Poklopac
 - za sledeće komponente ili
 namene: ventil sa čepom
 - hromirani veštački materijal
Model 5413.0

| PJ | Artikal |
|----|----------------|
| 1 | 446 109 |



Eleganta-Rozetna
Model 5788.80

| Ø | DN | H | Izvedba | PJ | Artikal |
|----|----|----|-----------|----|----------------|
| 80 | 32 | 15 | hromirano | 1 | 603 502 |



Rozetna
Model 5753-545

| Ø | DN | H | Izvedba | PJ | Artikal |
|----|----|----|---------|----|----------------|
| 66 | 32 | 15 | sjaj | 50 | 104 245 |



Rozetna
Model 5763-545

| Ø | DN | H | Izvedba | PJ | Artikal |
|----|----|----|-----------|----|----------------|
| 80 | 40 | 15 | hromirano | 25 | 127 787 |


Rozetna
Model 5787-545

| Ø | DN | H | Izvedba | PJ | Artikal |
|----|----|----|-----------|----|---------|
| 80 | 32 | 24 | hromirano | 10 | 110 628 |


Rozetna
Model 5711-545

| Ø | DN | H | Izvedba | PJ | Artikal |
|----|----|----|-----------|----|---------|
| 70 | 32 | 35 | hromirano | 1 | 104 962 |
| 85 | 32 | 50 | hromirano | 1 | 111 380 |
| 85 | 40 | 50 | hromirano | 1 | 128 722 |


Rozetna
Model 5611-545

| unutrasnji Ø | Ø | H | Izvedba | PJ | Artikal |
|--------------|----|----|-----------|----|---------|
| 38 | 70 | 14 | hromirano | 1 | 258 573 |


Čep
 - za sledeće komponente ili
 namene: vod otpadne vode
 - plastika
Model 5693

| DN | Izvedba | PJ | Artikal |
|----|-----------|----|---------|
| 32 | hromirano | 10 | 112 547 |
| 32 | bela | 10 | 120 603 |


Odzračivač cevi
Model 5691

| Izvedba | PJ | Artikal |
|-----------|----|---------|
| hromirano | 1 | 116 248 |


Gornji deo ventila
 - plemeniti čelik
Model 5111-454

| Ø | PJ | Artikal |
|----|----|---------|
| 60 | 1 | 101 107 |


Čep ventila
Oprema
 Trouglasta kuka
Model 9933

| Ø | PJ | Artikal |
|------|----|---------|
| 38,5 | 25 | 103 934 |
| 40,5 | 25 | 108 038 |


Navojna spojnica
 - mesing
 - sa ravnim zaptivanjem
Model 1325

| G | d | PJ | Artikal |
|----|----|----|---------|
| 1¼ | 32 | 5 | 110 482 |
| 1½ | 38 | 10 | 114 053 |


Ispusna cev
 - plastika
Model 1325K

| G | DN | PJ | Artikal |
|----|----|----|---------|
| 1¼ | 32 | 25 | 123 048 |
| 1½ | 40 | 25 | 113 162 |


Odvodno koleno 90°
 - mesing
Model 1328

| G | d | PJ | Artikal |
|----|----|----|---------|
| 1¼ | 32 | 10 | 127 657 |


Sito
 - plemeniti čelik
Model 5115-563

| Ø | PJ | Artikal |
|----|----|---------|
| 60 | 1 | 115 258 |



Donji deo ventila
- matirano poniklovani mesing
Model 5121-667

| G | PJ | Artikal |
|----|----|----------------|
| 1¼ | 1 | 109 653 |



Zaptivač
- za sledeće komponente ili namene: univerzalni ventil
Model 9959 V

| unutrasnji Ø | Ø | H | Izvedba | PJ | Artikal |
|--------------|----|---|---------|----|----------------|
| 50 | 65 | 5 | siva | 25 | 282 592 |



Vijak
- plemeniti čelik
Model 5111V-593

| M | L | PJ | Artikal |
|---|-----|----|----------------------------|
| 6 | 35 | 50 | 282 523 |
| 6 | 55 | 50 | 282 486 |
| 6 | 60 | 50 | 282 493 |
| 6 | 100 | 25 | 282 516¹ |

¹⁾ poniklovani mesing



Pričvrtna matica
- mesing
Model 1325V-654

| G | H | VCR | PJ | Artikal |
|----|----|-----|----|----------------|
| 1¼ | 10 | | 50 | 192 907 |
| 1½ | 10 | | 50 | 192 921 |
| 1¼ | 10 | ✓ | 10 | 192 914 |

VCR = hromirano



Pričvrtna matica
- hromirani mesing
Model 1325-654

| G | H | PJ | Artikal |
|----|----|----|----------------|
| 1½ | 10 | 1 | 118 471 |
| 1 | 10 | 1 | 108 748 |



Cev
- za sledeće komponente ili namene: produženje odvodne cevi
- plastika
- bez: rub
Model 5725V-542

| d | L | PJ | Artikal |
|----|-----|----|----------------|
| 32 | 200 | 25 | 193 508 |
| 32 | 250 | 10 | 613 280 |
| 40 | 200 | 10 | 699 987 |



Zaptivač
Model 9957V

| unutrasnji Ø | Ø | H | PJ | Artikal |
|--------------|----|---|-----|----------------|
| 24 | 30 | 2 | 10 | 667 399 |
| 36 | 45 | 2 | 100 | 193 553 |



Zaptivač
- za sledeće komponente ili namene: prilagodljiva cev
Model 9955V

| unutrasnji Ø | Ø | H | PJ | Artikal |
|--------------|----|---|-----|----------------|
| 28 | 40 | 5 | 100 | 595 197 |



Zaptivač
- za sledeće komponente ili namene: premeštajne, podne i odvodne cevi na sifonima za umivaonike i bidee
- sa konusnim zaptivanjem
Model 9965.3V

| za G | Ø | PJ | Artikal |
|------|----|-----|----------------|
| 1¼ | 32 | 100 | 193 522 |
| 1½ | 40 | 10 | 667 412 |



Zaptivna pločica
- za sledeće komponente ili namene: priključak za odvodno crevo
Model 9968V

| Ø | H | PJ | Artikal |
|------|---|----|----------------|
| 30,5 | 2 | 10 | 667 719 |


Zaptivač

- za sledeće komponente iii
namene: sifon od veštačkog
materijala
- sa konusnim zaptivanjem
Model 9965-182

| za G | Ø | PJ | Artikal |
|------|----|----|----------------|
| 1¼ | 34 | 1 | 110 130 |


**Set zaptivača
Model 9971.5**

| PJ | Artikal |
|----|----------------|
| 1 | 122 782 |

ODVODI ZA SUDOPERE, IZLIVE I MAŠINE


Navojna spojnica
- mesing
- sa ravnim zaptivanjem
Model 1325

| G | d | PJ | Artikal |
|----|----|----|----------------|
| 1¼ | 32 | 5 | 110 482 |
| 1½ | 38 | 10 | 114 053 |



Zaptivač
- za sledeće komponente iii
namene: kompletan odvod
sudopere
Model 9954.92-V

| unutrasnji Ø | Ø | H | PJ | Artikal |
|--------------|----|---|----|----------------|
| 42 | 69 | 9 | 25 | 282 578 |



**Zaptivač
Model 9957V**

| unutrasnji Ø | Ø | H | PJ | Artikal |
|--------------|----|---|-----|----------------|
| 36 | 45 | 2 | 100 | 193 553 |



Zaptivač
- za sledeće komponente ili
namene: premeštajne, podne i
odvodne cevi na sifonima za
umivaonike i bidee
- sa konusnim zaptivanjem
Model 9965.3V

| za G | Ø | PJ | Artikal |
|------|----|-----|----------------|
| 1¼ | 32 | 100 | 193 522 |
| 1½ | 40 | 10 | 667 412 |



**Klizni prsten
Model 7985.2-69V**

| unutrasnji Ø | Ø | H | PJ | Artikal |
|--------------|----|---|-----|----------------|
| 40,5 | 45 | 4 | 100 | 282 585 |



Pričvrtna matica
- plastika
Model 792-654

| G | DN | PJ | Artikal |
|----|----|-------|----------------|
| 1 | 25 | 1 | 104 443 |
| 1¼ | 32 | 1 | 104 900 |
| 1½ | 40 | 1/100 | 557 652 |
| 2 | 50 | 1 | 117 054 |


Držač lančića

- mesing
Oprema
Površina za ključ, matica, zaptivač, trouglasta kuka
Model 9918

| M | L | Izvedba | PJ | Artikal |
|---|----|----------------------|-----|----------------|
| 6 | 10 | matirano poniklovano | 500 | 110 413 |
| 6 | 35 | matirano poniklovano | 1 | 117 337 |


Kuglasnti lančić
Model 9925.290

| L | PJ | Artikal | | |
|-----|----|----------------|--|--|
| 250 | 1 | 104 542 | | |
| 300 | 1 | 106 621 | | |
| 400 | 1 | 110 611 | | |


Kuglasnti lančić
 - mesing
Oprema
 Držač lančića
Model 9928.190

| M | L1 | L2 | PJ | Artikal | | |
|---|----|-----|-------|----------------|--|--|
| 6 | 10 | 300 | 1/500 | 103 354 | | |
| 6 | 35 | 250 | 1 | 113 872 | | |
| 6 | 35 | 300 | 1 | 112 349 | | |


Čep ventila
Oprema
 Trouglasta kuka
Model 9933

| Ø | PJ | Artikal | | |
|------|----|----------------|--|--|
| 23,5 | 25 | 114 480 | | |
| 45,5 | 25 | 102 692 | | |
| 50,5 | 25 | 111 939 | | |
| 56,5 | 1 | 120 986 | | |


Čep ventila
Oprema
 Prsten
Model 9933.31

| Ø | PJ | Artikal | | |
|------|----|----------------|--|--|
| 45,5 | 1 | 107 352 | | |


Čep ventila
Oprema
 Trouglasta kuka
Model 9934

| Ø | PJ | Artikal | | |
|------|----|----------------|--|--|
| 45,5 | 25 | 109 394 | | |


Čep ventila
Oprema
 Prsten
Model 9934.31

| Ø | PJ | Artikal | | |
|------|----|----------------|--|--|
| 45,5 | 25 | 107 987 | | |

ODVODI ZA WC-E I PISOARE

Zaptivač
 - za sledeće komponente ili
 namene: priključno koleno za WC,
 priključna cev za WC
Model 3811-268

| unutrasnji Ø | Ø | H | PJ | Artikal | | |
|--------------|-----|----|----|----------------|--|--|
| 72 | 127 | 14 | 1 | 112 103 | | |


Zaptivač
 - za sledeće komponente ili
 namene: spojnica ispirne cevi
 WC-a
Model 3817.62

| unutrasnji Ø | Ø | H | PJ | Artikal | | |
|--------------|----|----|----|----------------|--|--|
| 43 | 58 | 25 | 1 | 682 941 | | |


Montažna garnitura
pokrivni pribor
Model 3817.816-897

| AS | Izvedba | PJ | Artikal | | |
|----|-----------|----|----------------|--|--|
| 2 | hromirano | 1 | 107 505 | | |

AS = broj komada u setu


Zaptivač
 - odgovara za sledeće komponente
 ili namene: odvodno koleno 90°
 model 3228
Model 3228-268

| Ø | H | PJ | Artikal | | |
|----|----|----|----------------|--|--|
| 84 | 34 | 1 | 137 229 | | |


Zaptivač

- odgovara za sledeće komponente ili namene: odvodno koleno 90° model 3228, sifon model 5725.94, cevni sifon model 7985.94

Model 7985.94-268

| Ø | H | PJ | Artikal | | |
|------|----|-------|----------------|--|--|
| 71,2 | 28 | 1/144 | 129 569 | | |


Zaptivač

- odgovara za sledeće komponente ili namene: odvodno koleno 90° model 3228, priključna cev model 3229, slivnik pisoara artikal 108 878

Model 7989.270-268

| Ø | H | PJ | Artikal | | |
|----|----|----|----------------|--|--|
| 66 | 22 | 1 | 127 626 | | |


Zaptivač

Model 9782-268

| Ø | H | PJ | Artikal | | |
|------|------|----|----------------|--|--|
| 79,5 | 27,5 | 1 | 138 714 | | |


Zaptivač

- odgovara za sledeće komponente ili namene: sifon za pisoar model 3233.8, 3233.9

Model 3233.220

| Ø | H | PJ | Artikal | | |
|----|------|----|----------------|--|--|
| 70 | 27,5 | 1 | 582 944 | | |