

# Viega Pexfit Pro

Sistemul de conducte din plastic,  
flexibil, cu garanția siguranței.



**viega**



# Viega. O idee mai bine!

## **Tradiție de familie**

În spatele numelui Viega se află o afacere de familie care de la început a fost foarte exigentă: în privința calității produselor, a apropierii de clienți, a livrărilor la timp și a serviciilor ireproșabile. Deci, în primul rînd, sînt exigenți cu ei înșiși. Pentru că acest fapt este dovedit: Este nevoie de mai mult decît o idee bună pentru a scrie o poveste de succes pe plan internațional. Nici curajul, nici bucuria inovației și nici pasiunea nu sînt atribuții lăsate la voia întâmplării. Acestea sînt statornice de mai mult de 100 de ani în această firmă.

## **Competență plus diversitate**

16 000 de produse sunt incluse deja în portofoliul Viega. Acestea sunt produse care nu numai că reprezintă o diversitate a ofertei, unică la nivel mondial, ci sunt și de o calitate cu renume. Motivul: la Viega totul formează un întreg: angajați cu înaltă specializare, cele mai bune materii prime, instalații de producție ultramoderne – cinci fabrici fiind localizate în cinci orașe din Germania și SUA.

## **Sistematic și precis**

Toate aceste 16 000 produse sînt disponibile permanent în depozit și sînt grupate printr-o logistică fără precedent, codate, împachetate și gata de expediere. Acesta este un sistem, ca orice la Viega. Pentru că nu numai procesele, ci și produsele converg între ele. Baza pentru aceasta o constituie tehnica de presare, una din multele inovații Viega. Cel mai bun exemplu îl reprezintă sistemul Pexfit Pro prezentat în această broșură: sistemul de conducte din plastic, care îmbină flexibilitatea facilă la montare cu siguranța perfectă.

Fidel devizei: Viega. O idee mai bine!





În sfârșit un sistem care se adaptează complet la necesitățile dumneavoastră. Conductele Pexfit Pro sunt atât de flexibile precum doriți și atât de durabile și de încredere precum așteptările dumneavoastră. În combinație cu noile racorduri prin presare din polifenil sulfon (PPSU) și racordurile din bronz Viega sunt potrivite pentru aproape toate instalațiile din casă.





**Viega Pexfit Pro.**  
**Atât de flexibil precum**  
**ideile dumneavoastră.**

**Pexfit Pro**

Sistemul sigur cu multiple posibilități de utilizare.

Pagina **6**

**Pexfit Pro**

Sistemul flexibil de durată tip țevă-în-țevă pentru instalarea pe etaje.

Pagina **10**

**Instalații de apă potabilă**

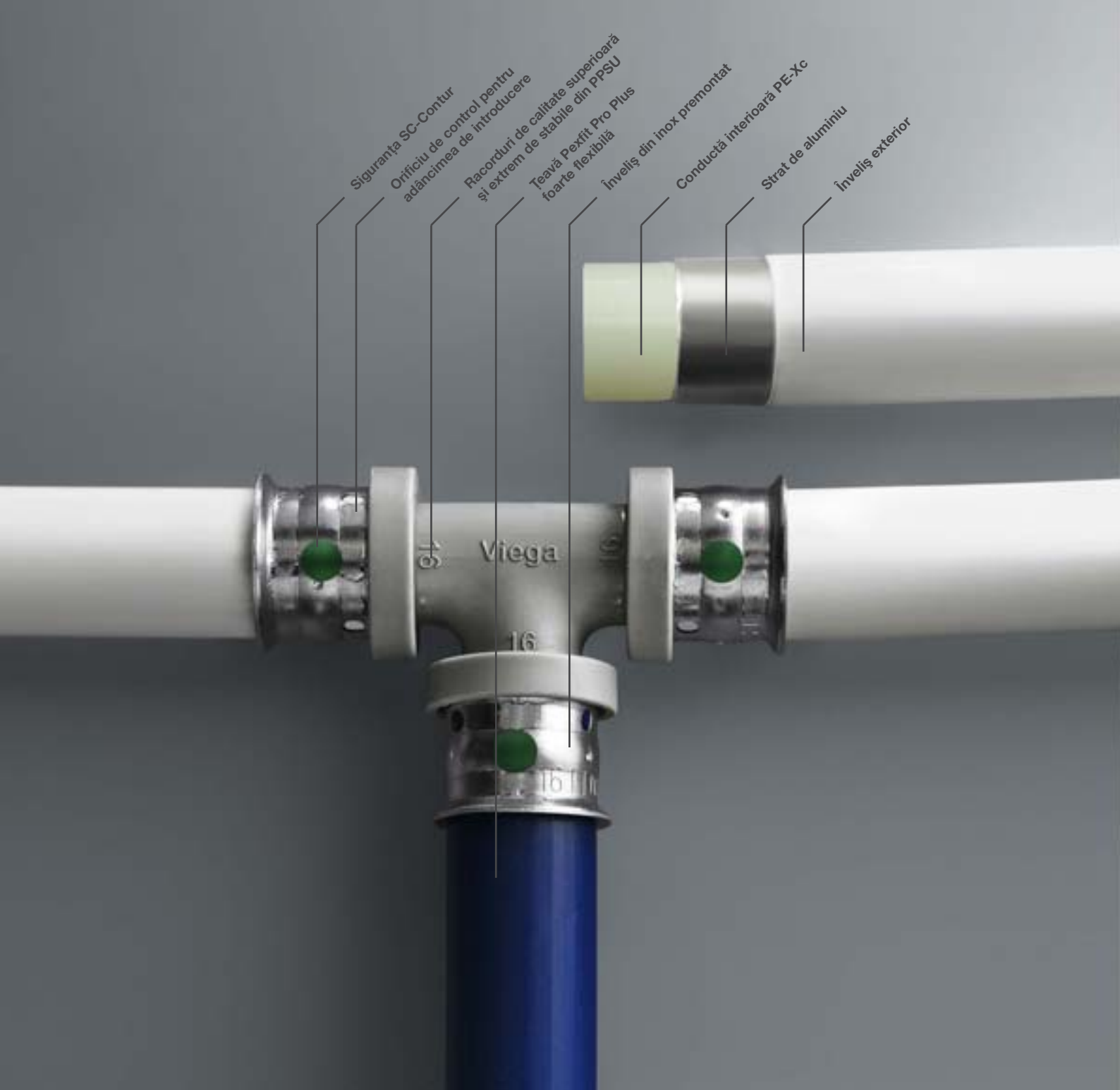
Apa potabilă este valoroasă. Din acest motiv este necesară o tehnică de calitate superioară pentru mai multă siguranță și igienă.

Pagina **14**

**Instalația de încălzire**

Soluții ușor de montat pentru construcțiile vechi și noi.

Pagina **18**



**Viega Pexfit Pro.**  
**Un sistem ca nici un altul.**

### Sistemul sigur de conducte

Sistemul Pexfit Pro convinge nu numai datorită noii conducte durabile ci și datorită noilor dimensiuni de racorduri. Astfel puteți procura dimensiunile 14 și 18 mm în special pentru instalația de încălzire. Aceasta vă oferă mai multe posibilități pentru aplicațiile practice, fără excepție, pentru toate dimensiunile, cu siguranța Viega SC-Contur.

### PE-Xc în rețea

Conductele Pexfit Pro Fosta sunt construite din trei straturi: o conductă interioară din PE-Xc, un strat de aluminiu și o cămășuială exterioară albă. Pe lângă rezistența la presiune și temperatură, procedeul fizic de ramificare precum și construcția din 3 straturi garantează o utilizare de durată a conductelor.

### Chiar și la cele mai mici unghiuri de îndoire conferă o formă absolut stabilă

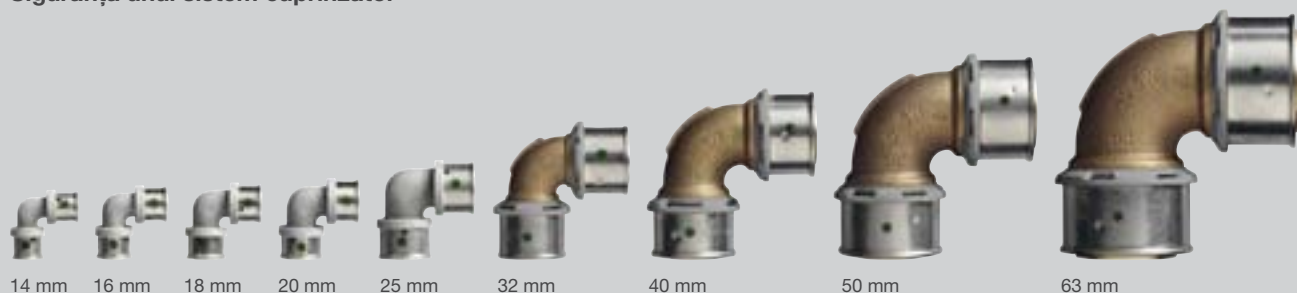
Pexfit Pro Fosta îmbină o manevrabilitate optimă cu o stabilitate la presiune foarte

ridicată. Inserția de aluminiu sudată teșit minimizează dilatarea în lungime și face conducta să fie rezistentă la difuziune și înainte de toate să aibă formă stabilă. Pexfit Pro Fosta se poate modela simplu în forma dorită și își menține această formă un timp îndelungat. Reprezintă o facilitare a muncii în condiții de spațiu redus și o ocazie bună de economisire a materialului.

### De calitate superioară și foarte rezistent la solicitări

Pexfit Pro convinge datorită racordurilor din PPSU de calitate superioară și din bronz, indestructibil cu inelul de presare din inox. Acestea sunt igienice, rezistente la solicitări și conferă o durabilitate extremă a instalației.

### Siguranța unui sistem cuprinzător



### Conductă PE-Xc în rețea

Ramificarea fizică transformă lanțurile de molecule de PE într-un grilaj tridimensional rezistent și formează o conductă deosebit de stabilă și rezistentă la coroziune.

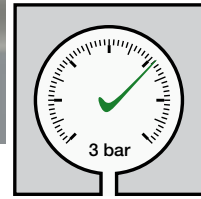


**Viega Pexfit Pro:  
un racord sigur fabricat în Germania.**





**Nou: verificarea centrală a etanșeității cu SC-Contur. Rapidă și sigură!**



### Presarea cu ajutorul factorului de siguranță Viega

Pexfit Pro se bazează pe tehnica îmbinărilor prin presare verificate Viega. Superioritatea acestora se remarcă datorită montajului facil și rapid, în câteva secunde, precum și cu datorită unui factor de siguranță unic: Viega SC-Contur. Acestea le obțineți acum cu Pexfit Pro fără excepție de la dimensiunea 14 până la 63 mm incluse în racordurile din PPSU și bronz.

### Verificare centrală a etanșeității datorită SC-Contur

Fiind primul pe piață, Viega garantează că etanșeitățile unei instalații complete se poate verifica central cu ajutorul unui manometru, dacă instalația este echipată fără excepție cu Viega SC-Contur. Verificarea centrală a etanșeității conferă mai multă siguranță și confort pentru că astfel nu mai este necesar controlul vizual al fiecărei îmbinări prin presare în parte. Dacă anumite racorduri nu sunt presate din neatenție, se produce o scurgere de agent și astfel are loc o cădere de presiune.

Dacă este realizată o verificare uscată a etanșeității și a solicitării, în locul unei verificări cu agent lichid, se reduc riscurile igienice. Acestea apar din cauza apei stătute din conductă pentru intervalul de timp de la prima umplere până la punerea în funcțiune.

### Materiale de calitate superioară, cea mai bună protecție împotriva coroziunii

Indestructibile, permanent sigure și întotdeauna igienice. Racordurile prin presare Pexfit Pro sunt alegerea corectă pentru instalațiile de echipare a locuințelor. Siguranța înaltă la instalare și calitatea perfectă sunt garantate, la acestea, pe termen lung. Racordurile cu rezistență superioară cu inel de presare premontat, din inox de calitate superioară, asigură o funcție de reținere optimă și împiedică rotirea după presare.

### Adâncime de introducere controlată

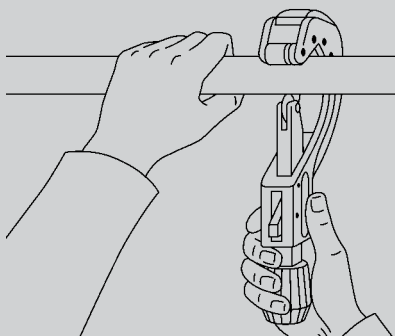
Prin noul orificiu de vizitare de pe racordul prin presare, introducerea corectă a conductelor înainte de presare poate fi verificată (controlul introducerii complete).

### Soluția flexibilă în cazul coloanelor de distribuție speciale

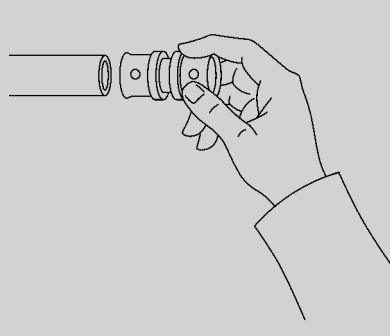
Pe etaje Pexfit Pro s-a dovedit a fi o valoare de-a lungul timpului. Chiar și în cazul coloanelor de distribuție și al distribuitorilor din pivnițe, flexibilitatea sistemului este foarte folositoare. De exemplu atunci când, în cazul renovărilor, sunt prevăzute numai cămine de vizitare înguste. De aceea, din oferta cuprinzătoare fac parte și conductele și racordurile prin presare cu diametrul de până la 63 mm, optimizate pentru debite mari de curgere.

### Prelucrare rapidă și sigură

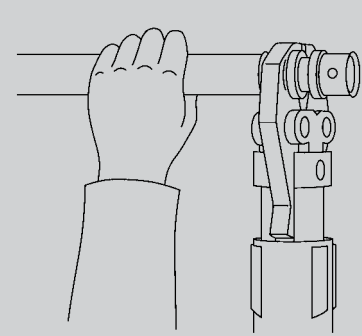
Pexfit Pro facilitează semnificativ lucrul. Stabilitatea extraordinară a conductelor constituie un avantaj în mod special în cazul debitării și prelucrării. Suplimentar, îmbinarea racordurilor prin presare de calitate superioară este realizată perfect.



1. Debitați conductele



2. Introduceți racordurile



3. Presați, gata!  
Acest lucru economisește timp și bani.

**Viega Pexfit Pro.**  
**Conducta ideală pentru fiecare utilizare.**





### De două ori mai flexibil (1)

Sistemul Pexfit Pro și-a demonstrat punctele sale forte atunci când pentru alte sisteme spațiul era prea îngust: în fante înguste în zidărie sau în instalații înguste în spatele peretelui. Viega vă oferă de fapt două tipuri de conducte la alegere, Pexfit Pro Fosta cu formă stabilă sau Pexfit Pro Plus flexibil. Acesta se distinge suplimentar prin bariera interioară de oxigen din etilen vinil alcool (EVOH) și este disponibil la alegere în varianta cu sau fără tub de protecție.

### Două dimensiuni de conducte

Pexfit Pro Plus este disponibil în două dimensiuni, cu diametrul de 16 și 20 mm. O combinație de conducte Pexfit Pro Fosta și Pexfit Pro Plus cu aceeași dimensiune este posibilă în orice moment, deoarece pentru ambele sisteme sunt utilizate aceleași racorduri.

### Doza de racordare sub tencuială Pexfit Pro (2)

Doza de racordare sub tencuială Pexfit Pro constituie o soluție Viega special pentru instalațiile țevă-în-țevă. Aceasta protejează locul de tăiere al armăturii de apă împotriva influențelor de pe șantier și garantează izolarea de corpurile de construcție. Aceasta facilitează suplimentar o înlocuire a conductelor fără deteriorarea plăcilor de gresie. Completarea perfectă a variantelor de conducte cu tuburi de protecție.

### Ideal pentru distribuția pe etaje

Pexfit Pro Plus se impune datorită flexibilității de lungă durată pentru construcțiile uscate și pentru instalațiilor în spatele peretelui. Țevile pot fi pozate rapid și reprezintă o alegere bună pentru instalațiile sanitare.

Pexfit Pro Plus este la fel de ușor de prelucrat, pe cât de rapid. Cu un clește de tăiat țevi, scurtați conducta cu flexibilitate ridicată la lungimea corespunzătoare. Introduceți racordul, presați, gata.





**Viega Pexfit Pro Fosta.**  
**Un sistem compatibil poate fi și flexibil.**

### **Ansamblul de sisteme Viega**

Atunci când trebuie să fie combinate materiale diferite, cum ar fi cuprul, alama, inoxul sau masele plastice, trebuie găsită o soluție practică. Pentru o soluție completă economică și sigură. Produsele pentru ansambluri de sisteme Viega vă oferă o mână de ajutor.

### **Totul constă într-o problemă de trecere de la un sistem la altul**

Un număr mare de racorduri Pexfit Pro, cu îmbinare prin presare, facilitează trecerea rapidă, necomplicată la conductele din metal. Trecherile la Prestabo, Sanpress, Sanpress Inox, Profipress sau alte sisteme Viega sunt posibile fără un efort suplimentar. Din contră, piestele de trecere pot facilita mai mult de o singură lucrare. Acestea oferă de asemenea siguranță absolută. Datorită dimensionării relative exacte și a protecției cuprinzătoare a garanției sistemelor Viega și a SC-Contur. Astfel, libertatea de a putea alege între diferite materiale de calitate nu este

deloc restrânsă. Gama cuprinzătoare de racorduri Viega pentru instalațiile de apă potabilă și de încălzire satisface toate cerințele mai sus menționate.

### **Îmbinarea perfectă pentru fiecare trecere**



Piesă de trecere



Piesă de introducere

# Calitatea desăvârșită: Viega Pexfit Pro pentru instalațiile de apă potabilă.

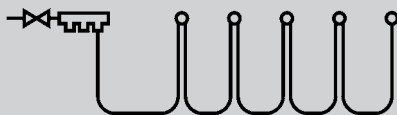
Cea mai mare rezistență  
la presiune și temperatură

Siguranța SC-Contur de la Viega

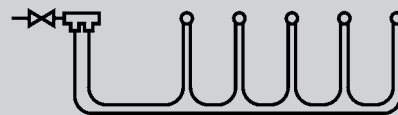
Racorduri din PPSU (polifenil sulfon)  
de calitate superioară cu inel  
de presare din inox premontat

Fără încrustație

Conducta în linie



Conducta inelară



### Cerințe privind igiena apei potabile

Apa potabilă reprezintă cel mai important aliment al nostru. De aceea, cerințele microbiologice, chimice și fizice privind sistemele de conducte au fost înăsprițe. Calitatea apei potabile trebuie să fie garantată în fiecare loc de prelevare. Instalatorii, proiectanții și administratorii sunt răspunzători pentru aceasta și trebuie să supravegheze respectarea întocmai a cerințelor, în special în cazul clădirilor publice.

### Competența Viega pentru instalațiile de apă potabilă

Atunci când este vorba despre apa potabilă, numai sistemele de calitate superioară garantează siguranța maximă. Conductele Pexfit Pro Fosta și Pexfit Pro Plus sunt adecvate, fără restricții, pentru montarea în cadrul instalațiilor de apă potabilă. Acestea sunt igienice și satisfac dispozițiile legale în același mod ca și racordurile prin presare Viega.

### Modurile de racordare recomandate

În cazul conductelor de apă potabilă este importantă în primul rând evitarea stăg-nărilor. De aceea, recomandăm: locurile de prelevare fără consum regulat de apă trebuie să fie realizate sub formă de conducte inelare sau în linie.

### Conducta în linie

Necesarul redus de conductă, montajul rapid și înlocuirea adecvată a apei recomandă acest mod de racordare. Conducta trece de la un loc de prelevare la următorul, care sunt realizate în parte ca racorduri duble. Conducta în linie este întotdeauna ireproșabilă din punct de vedere igienic atunci când locul de prelevare utilizat cel mai frecvent reprezintă capătul liniei.

### Conducta inelară

În acest caz conducta este condusă înapoi de la ultima armătură de alimentare către distribuitor. Avantajul: schimb optim de apă, repartizare uniformă a presiunii cât și pierderi reduse de presiune.

### Perfecte pentru instalațiile în spatele peretelui

Indiferent dacă este vorba despre sistemele Steptec, Viega Eco Plus sau Viega Mono, conductele Pexfit Pro își găsesc locul în cadrul fiecărui sistem de tehnică în spatele peretelui Viega. Datorită maleabilității facile și stabilității excelente a formei acestea simplifică considerabil montajul și satisfac toate cerințele posibile privind instalațiile moderne de apă potabilă.



**Viega Pexfit Pro.**  
**Instalații pe etaje simplificate.**



**Unitatea de montaj Pexfit Pro:  
loc de tăiere variabil pentru toate  
situațiile de construcție (1)**

Unitățile de montaj Pexfit Pro pot fi montate atât în perete cât și pe acesta. Șubleul de adâncime este reglabil fără trepte de la 80 până la 200 mm și oferă la fel de multă libertate de proiectare ca și setul de fixare aferent. Materialul fonoabsorbant din material plastic extrem de flexibil înconjoară sistemul. Acesta promite reducerea necesară a zgomotului și astfel un confort sporit în locuință. Toate situațiile de construcție sunt posibile: chiar și un montaj pe perete. Dacă o instalație de apă potabilă trebuie să fie zidită ulterior, pentru aceasta pot fi utilizate optim suporturile de perete.

**Optim pentru instalațiile cu cămin  
de vizitare**

Întotdeauna când este vorba despre spații înguste, de ex. în construcțiile cu cămin de vizitare Steptec, Pexfit Pro Fosta și Pexfit Pro Plus dovedesc, suplimentar față de flexibilitate, un confort sporit la montaj. Introduceți prin împingere, presați, gata. Racordurile prin presare accelerează prelucrarea în timp ce distribuitorul din PPSU rezistent împotriva coroziunii asigură siguranța și igiena.

**Racorduri de perete pentru toate  
cazurile (2)**

Gama cuprinzătoare Pexfit Pro este întregită de către racordurile de perete individuale și duble.

**Doză de racordare sub tencuială (3)**

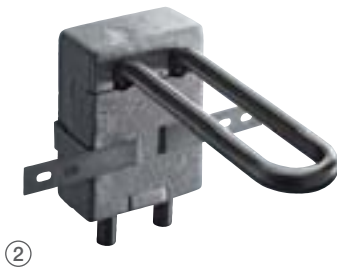
Doza de racordare sub tencuială Pexfit Pro constituie o soluție Viega special pentru instalațiile de tip țevă-în-țevă. Aceasta protejează locul de tăiere al armăturii de apă împotriva influențelor de pe șantier și facilitează o înlocuire simplă a conductelor fără deteriorarea plăcilor de gresie.





1

**Viega Pexfit Pro.  
Racordul optim al radiatoarelor.**



②



③



④



### Cerințe privind instalațiile de încălzire

Sistemul de conducte flexibil și, în același timp, cu formă stabilă Pexfit Pro este adecvat pentru realizarea instalațiilor de încălzire. Cu treceri, îmbinări prin înșurubare și diferite variante de izolare, acesta poate fi integrat fără excepție în cadrul instalațiilor de încălzire și poate fi combinat cu orice generator de căldură sau corp de încălzire.

### Tema renovărilor

Din vechi, nou. În cel mai bun caz, fără efort și costuri semnificative. Problema în cazul renovărilor o constituie de cele mai multe ori căminele de vizitare a instalațiilor greu accesibile și spațiul insuficient. Inovațiile din casa Viega fac față cu măiestrie acestor cerințe, cu ușurință și flexibilitate.

### Tema construcțiilor noi

În cazul lucrărilor la construcții noi sistemul Pexfit Pro își poate etala versatilitatea, prin numărul mare de posibilități de montaj. Acesta este perfect adaptat cerințelor moderne, ușor de prelucrat și poate fi extins pe perioade mari de timp. Astfel acesta contribuie, făcând ca stadiul tehnic al unei clădiri noi să fie pe măsura stadiului arhitectonic al acesteia.

### Pozarea Pexfit Pro în șapă (1)

La pozarea conductelor de încălzire în șapă, sistemul Pexfit Pro își etalează pe deplin funcționalitatea. Conducta din plastic de calitate superioară poate fi pozată direct de pe rolă, poate fi curbată

cu mâna în funcție de necesitate și își păstrează singură forma în cazul razelor mai mici. În special la montarea în cadrul instalațiilor de încălzire, Viega oferă două variante de conducte pre-izolate. Desigur, în funcție de cerințele specifice, exact așa cum se așteaptă de la Viega.

### Conectarea flexibilă a corpurilor de încălzire (2)

Cu blocul de racordare a corpurilor de încălzire pre-izolat, din inox de calitate superioară, pot fi montate de ex., calorifere suport de prosoape, care economisesc spațiul, pot fi montate în întreaga baie. Pentru aceasta, blocul este fixat sigur cu ajutorul ecliselor de fixare, la înălțimea și locul exacte prevăzute pentru încălzire.

### Teu de intersectare Pexfit Pro pre-izolat (3)

Teul de intersectare Viega împiedică omiterea conductelor. Acesta a fost dezvoltat special pentru cerințele existente în cadrul construcțiilor noi pentru intersectarea facilă a conductelor cu respectarea simultană a înălțimii de construcție corespunzătoare. Inclusiv cutie de izolare.

### Robinete de închidere Easytop (4)

O nouă inovație îmbogățește familia autentică Easytop: robinetele cu bilă pentru sisteme cu racord Pexfit Pro cu dimensiunile de la 16 până la 63 mm. Acestea dispun de un racord direct prin presare cu SC-Contur integrat și servesc perfect ca armătură de închidere.



Scule de presare Viega.  
Tehnica de presare care  
îmbină orice.



Sculele de presare de la Viega surprind prin calitate în cadrul celor mai grele condiții de lucru. Acestea fac parte, datorită tehnicii lor de siguranță verificată TUV, dintre cele mai sigure și astfel și dintre cele mai de succes scule de presare din Europa. Intervalele lungi de service garantează suplimentar și o eficiență sporită.

**Simplu, practic, rapid:  
Viega Pressgun**

Cu mașinile Pressguns 4E și 4B dispuneți de mașini de presare de la cel mai înalt nivel. Acestea sunt mai ușoare, mai rapide și mai ușor de manipulat. Mașina de presare cu acumulator 4B (18 V) dispune de un acumulator Litiu-Ion dintre cele mai moderne și este realizată în același mod ca varianta electrică 4E (230 V) pentru dimensiunile de la 12 până la 108 mm. Ambele mașini sunt compatibile cu toate fălcile de presare Viega și realizează presări în cca. 3 secunde timp efectiv de presare, fiind cele mai rapide



Debitorul de conducte Viega pentru conducte din plastic. Disponibil în 2 dimensiuni: pentru dimensiunile de la 14 până la 40 mm și de la 25 până la 63 mm.

din categoria din care fac parte. Mașinile de presare Viega ating o flexibilitatea unică datorită inelului de presare cu funcție de articulare în combinație cu capul de presare la rotativ la 180° pentru dimensiuni de la 12 până la 108 mm. Raportul excelent preț-calitate al acestora se remarcă și prin necesarul redus de lucrări de întreținere. O verificare în Service a acestora este necesară numai după 32.000 presări.

**Mic, ușor, flexibil:  
noul Viega Pressgun Picco**

Numele este în cazul acestei mașini de presare un întreg program. Viega Pressgun Picco pentru dimensiuni de până la 40 mm se remarcă prin volumul deosebit de redus al construcție și prin greutatea de bază redusă de 2,5 kg. Acesta poate fi echipat flexibil cu capul de presare rotativ la 180°. Trusa practică Picco este livrată împreună cu mașina de presare și 3 fălci de presare. Alte fălci de presare pot fi depozitate suplimentar.



Presare ușoară la greutate redusă: scula de presare manuală Viega pentru dimensiunile de la 14 până la 25 mm.



# Viega Pexfit Pro. Produse dintr-un foc.

Următoarea privire de ansamblu asupra elementelor individuale ale gamei Pexfit Pro dovedește în mod concret diversitatea posibilităților de montaj. Numărul indicat reprezintă numărul modelului și descrie forma racordului sau a elementului constructiv.

Informații suplimentare puteți obține pe baza listei numerelor modelelor din catalogul de produse.

	4705		4711		4763
	4705.5		4712		4725.5
	4704		4726.4		4732.11
	4703		4717		4730
	4716		4718		4714.7
	4715		4713P		4725.7
	4715.7		4713		4724.3
	4714.1		4793		4741

	2141.3		4775.21P		2191
	2141.4		4777		
	4756		1097.6		
	4733		1097.9		
	4733		2782.5		
	4733		2784.7		
	2736		2799.7		
	4737		4780.4		
	2143.8		4739.1		
	4776		5341		
	4749		2040		

Viega  
Sanitary and heating systems  
Ennester Weg 9  
DE-57439 Attendorn  
Germany  
Phone (+49) 2722 61 1292  
Fax (+49) 2722 61 1268  
[www.viega.com](http://www.viega.com)

Reprezentant in România:

Cosmin Vajkovszki  
OP 1, CP 9 ext  
Baia Mare  
Maramureș  
România  
Tel. 0744 762 072  
Fax 0262 222 258  
[cvajkovszki@viega.de](mailto:cvajkovszki@viega.de)

