

Viega Advantix

Duši äravoolurenn Basic



Advantix duši äravoolurenn Basic

Viega uut duši äravoolurenni on saada-val kahes variandis: vabalt ja vastu sei-na paigaldatava rennina. Äravoolurenni abrasiivainega kaetud tihendusäärik moodustab väga hea liite igasuguste tavaliste vedelate tihendusainetega. Tugev vahtplasti tükk aitab nii plaate laduda kui kaitseb paigaldamise ajal. Plaatidega ühel tasapinnal paiknev raa-mita duši äravoolurenn näeb välja lihtne, kuid elegantne.

Madal paigalduskõrgus, ainult 90 mm, annab suure eelise vanade ehitiste moderniseerimisel.

Korpuse minimaalse süvistamise juures tagab äravoolurenn maksimaalse ära-voolu. Uus konstruktsioon kaitseb ära-voolurenni sifooni pika aja jooksul ärakui-vamise või veest tühjenemise eest, kui kanalisatsioonipüstikus tekib vaakum. Olenevalt paigalduskõrgusest võib ära-voolurenni läbilaskevõime olla 0,8 kuni 1,0 l/s.



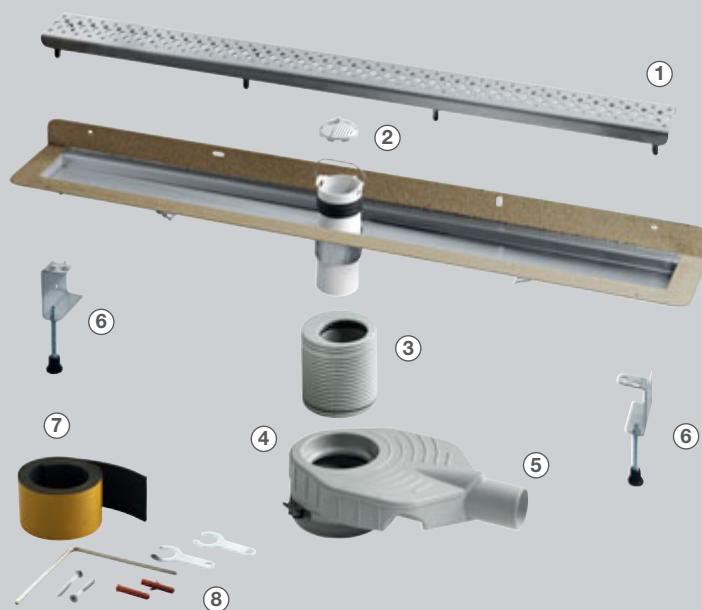
Advantix duši äravoolurenni korpus Basic



Advantix duši äravoolurenni korpus Basic Wand

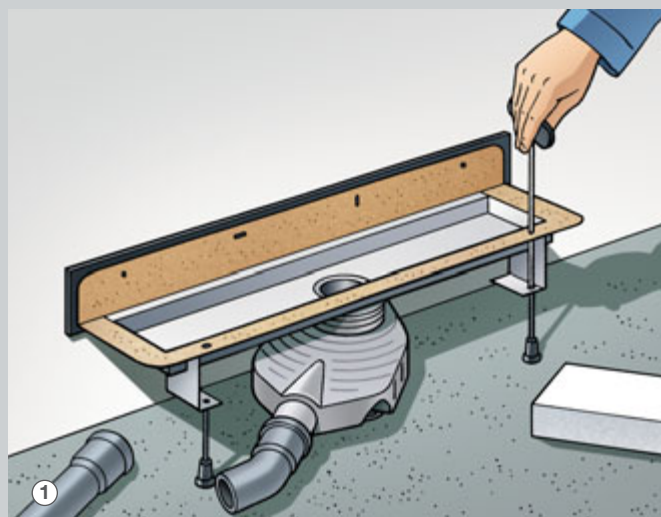
Advantix Basic duši äravoolurenni tarni-tavasse komplekti kuulub mitmeid va-hendeid, mis teevad renni paigaldamise mugavaks ja kiireks.

- 1 Rest (eraldi on võimalik saada mitmesuguse disainiga restisid)
- 2 Duši äravoolurenn, millel on abrasiivainega kaetud tihendusäärik ja võrk
- 3 Paigalduskõrguse kompensator
- 4 Sifooniga äravoolutoru
- 5 Ühendustoru
- 6 Reguleeritava kõrgusega helisummutavad paigaldusjalad
- 7 Heliisolatsioonilint
- 8 Paigalduskomplekt (kuuskantvõti, tüüblid, kruvid)



Advantix-duširenni Basic seinale paigaldamine

Helisummutavad paigaldusjalad ja heliisolatsioonilint tagavad mürataseme, mis vastab standardi DIN 4109 ja VDI 4100 nõuetele (19 dB[A]).



1 Uus duši äravoolurenn paigaldatakse aeglaselt ja täpselt ülevalt poolt põrandapinnast allapoole. Seinale kinnitamisel on oluline paigaldada heliisolatsioonilint, mis pannakse äravoolurenni seinapoolse ääriku ja seina vahele.

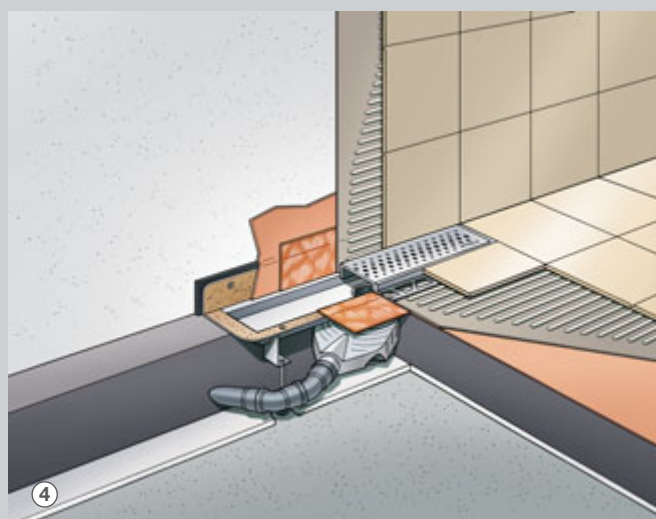
Advantix Basic äravoolurennide paigaldamisel tuleb tähele panna veel olulisi asju, nagu seda, et korpuse heli edasikannet on võimalik ära hoida ning et ärarajooksutoru on mugav paigaldada.



2 Schlüter-Kerdi isolatsioonilint (tuleb osta eraldi) ja abrasiivainega kaetud tihendusäärik tagavad vedela hüdroisolatsioonivahendiga kindla liite.



3 Advantix Basic duši äravoolurenni komplekti kuulub tugev EPS vahtplasti tükk, mis on nii abiks kui ka kaitseks plaatide paigaldamisel. Plaadi edaspidi ladumiseks kinnitatakse vahtplasti külge nurkprofiil.



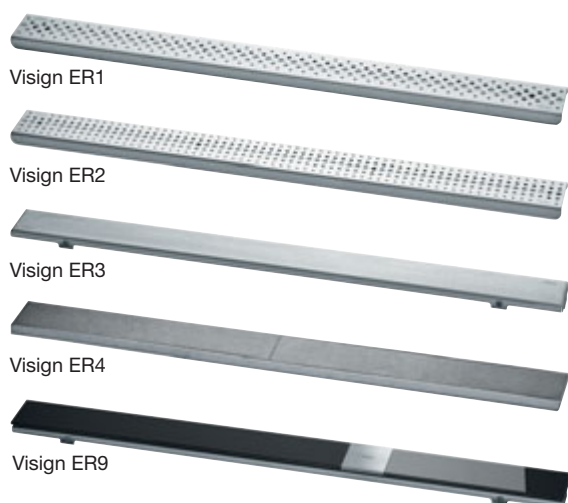
4 Lähimõeldud konstruktsioon koos reguleeritava Visign restiga tagab renni mugava ja pikaajalise kasutamise.

Advantix Basic duši äravoolurenni Visign restid

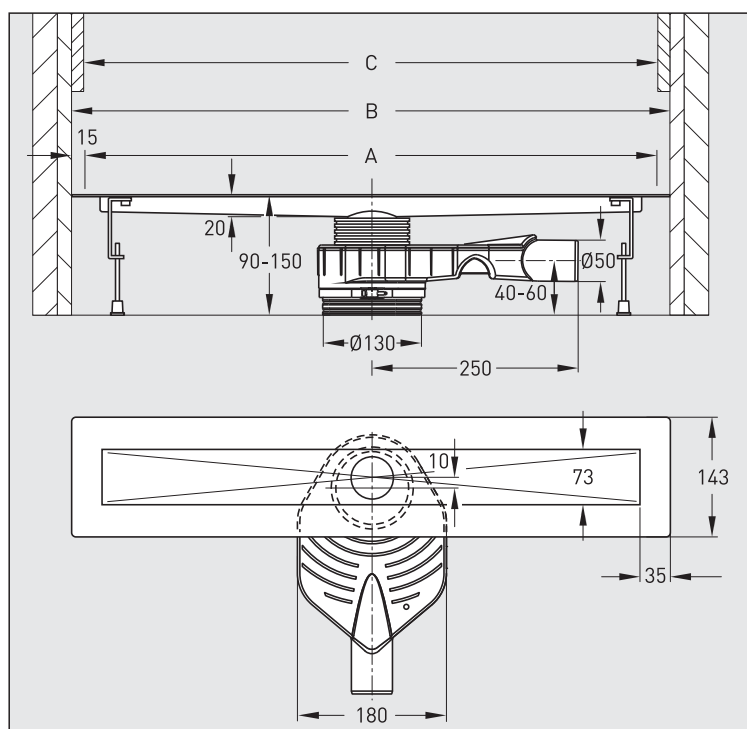
Igal Visign restitüübil on omanäoline disain. Need restid on valmistatud kõrgkvaliteedilisest nii matistatud kui ka poleeritud roostevabast terasest. ER3 restidel on roostevabast terasest massiivne tervikpind. ER4 resti sisse võib paigutada tüki oma põrandakattest, näiteks looduskivi või puitu.

ER9 restidel on läikiv klaaspind, mis annab vannitoale vaieldamatult moodsa aktsendi. Pakutakse nii helehalli kui ka musta värvi pindu. Resti kõrgust saab reguleeritavate jalgade abil kohandada põrandaplaatide tasapinnast madalamaks. Jalgade kummiotsad tagavad, et restile astumisel ei tekiks mingisuguseid heliseid ega kriiksumist.

Seega saab Advantix duši äravoolurennide paljudest headest eelistest kasu mitte ainult paigaldaja, vaid ka duši kasutaja.



Mõõdud [mm]			
A	B	C	Dušiuste tüüp mõõdud
750	780	710	750
800	830	760	800
900	930	860	900
1000	1030	960	1000
1200	1230	1160	1200



Toodete levitajad- konsultandid Eestis:
Guntis Ārgalis
Zolitūdes iela 79
LV-1029 Rīga
Latvija
Tel.: +371 29490606
Fakss: +371 67405314
gargalis@viega.de

Viega
Plumbing and heating systems
Viega Platz 1
DE-57439 Attendorn
Germany
Phone (+49) 2722 61 1292
Fax (+49) 2722 61 1268
www.viega.com

