

**Novo! Viega Advantix Vario:**  
prva tuš kanalica po meri.



**viega**

0

10

20

30

## Viega Advantix Vario: po želji od 30 do 120 cm.

### Uspeh uzduž i popreko

Viega Advantix Vario je prva tuš kanalica koja može da se skрати na proizvoljnu dužinu. Bez velikih komplikacija može se skratiti precizno u milimetar i fleksibilno ugraditi uza zid ili slobodno u prostoru. Time se može udovoljiti najrazličitijim građevinskim uslovima. Kratak pregled prednosti:

- jednostavna i brza montaža
- siguran koncept zaptivanja
- atraktivan i neupadljiv dizajn
- skraćeno vreme skladištenja
- visinski prilagodljiv nasadnik
- varijabilna visina ugradnje
- samočisteći odvod
- obiman prateći pribor

DESIGN PLUS

powered by: ISH



reddot design award  
winner 2011

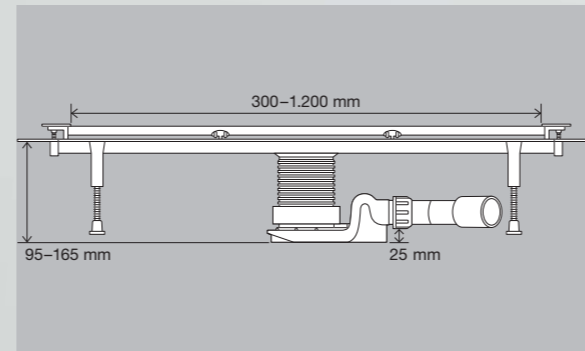


0

10

20

30



#### Atraktivan i neupadljiv dizajn

Fina srednja pregrada od plemenitog čelika harmonično se uklapa u sve popločane podove. Dodatne varijacije dizajna dobijaju se primenom visokosjajnih ili mat obruba za pločice. Taj detalj je seriji Advantix Vario doneo već nekoliko priznanja za dizajn.

#### Skraćeno skladištenje

Primenom proizvoda iz serije Advantix Vario uvek ćete imati potrebnu dužinu na dohvāt ruke, a specijalne porudžbine pripadaju prošlosti. Samo jedno osnovno kućište i dve varijante nasadnika za sve vrste instalacija osetno pojednostavljuju logistiku. Univerzalnoj kanalici potrebno je malo prostora, tako da se skladište može koristiti optimalno.

#### Visinski prilagodljiv nasadnik

Uz pomoć podesivih nosača srednje pregrade visina nasadnika može se tačno prilagoditi različitim visinama pločica od 5 do 20 mm. U slučaju primene još debljih podnih obloga, kao npr. ploča od prirodnog kamena, srednja pregrada se korišćenjem odgovarajućeg dopunskog kompleta može povisiti na 15 do 30 mm.

#### Varijabilna visina ugradnje

Visina ugradnje proizvoda Advantix Vario proteže se između 95 i 165 mm. Čak i kod najravnijih modela visinska razlika od odvodnog nastavka do podloge iznosi 25 mm. Time se kod standardnih nagiba od 2,5 m priključne cevi mogu položiti bez potrebe za podizanjem tuš kanalice. U zavisnosti od konkretne građevinske situacije, odlivni protok leži između 0,4 i 0,8 l/s.

#### Samočisteći odvod

Odvodnjavanje bez ikakvih zaostataka postiže se zahvaljujući niskom hidrodinamičkom otporu i visokim protočnim brzinama specijalno konstruisane odvodne garniture Advantix. Takođe se i osnovno kućište tuš kanalice Advantix Vario čisti sasvim jednostavno: s jedne strane zahvaljujući svojoj uskoj konstrukciji, a s druge strane zbog nedostatka svih oblika barijera na kojima se može taložiti nečistoća, jer odgovarajućoj srednjoj pregradi nisu potrebni nikakvi potporni nogari.

#### Obiman prateći pribor

Rezne ivice se prilikom montaže mogu lakše izgladiti brusilicom. Neugrađeni delovi srednje pregrade duži od 30 cm mogu da se ugrade na nekom drugom mestu. U tu svrhu na raspolaganju stoje dva kompleta pribora za srednju pregradu, u mat i sjajnoj optici.

Primenom prikladnog alata za vađenje uzani nasadnik može se sasvim jednostavno izvaditi iz tuš kanalice. Ukaže li se potreba za čišćenjem odvoda i priključnih cevi, to se može obaviti korišćenjem adaptera za čišćenje i uobičajenom vakuum gumom.

40

50

60

70

80

90

100

110

120





### Jednostavna i brza montaža

1. korak: Lučnom ili nekom drugom pomoćnom testerom skratite osnovno kućište kanalice, izbrusite ivice pa natakните i zavijte završnice. 2. korak: Odredite visinu ugradnje, skratite nivelacioni element i montirajte odvodnu garnituru i nogare. 3. korak: Poravnajte tuš kanalicu, priključite je na ispusni vod i fiksirajte nogare. Gotovo.

### Siguran koncept zaptivanja

Trajno i praktično izvedeno zaptivanje najbitniji je tehnički detalj kod tuševa na nivou poda. Kod proizvoda iz serije Advantix Vario u isporuci je sadržan sav potreban materijal, kao npr. specijalni lepak i zaptivna traka.



40

50

60

70

80

Viega  
Plumbing and heating systems  
Viega Platz 1  
57439 Attendorn  
Germany  
Phone +49 2722 61-1292  
Fax +49 2722 61-1268  
[www.viega.com](http://www.viega.com)

Ivko Sandic  
Telefon 063/255 695  
Fax 011/2337 880  
E-mail: [ivko.sandic@viega.de](mailto:ivko.sandic@viega.de)

