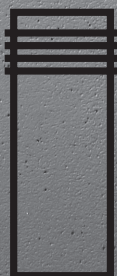
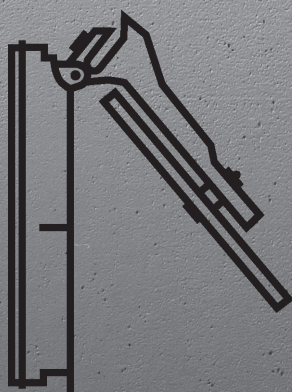
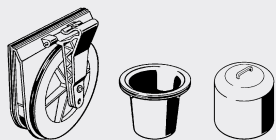


Piese de schimb pentru sistemele
Advantix și a supapelor antirefulare

Tehnica de scurgere



Piese de schimb pentru rigole de duș, drenuri și supape antirefulare



Subiect de schimbări și erori

Cele mai recente valori Z și dimensiuni de instalare, precum și informații tehnice suplimentare pot fi găsite pe site-ul web Viega și trebuie verificate înainte de cumpărare, planificare, lucrări de construcție și utilizare. Produsele noastre sunt optimizate continuu

Această descriere a produsului conține informații importante despre alegerea produsului și a sistemului, montarea, punerea în funcțiune, precum și utilizarea prevăzută și, dacă este necesar, măsurile de întreținere. Informații despre produse, caracteristici și tehnici de aplicare se bazează pe standardele valabile în prezent în Europa (de ex. EN) și / sau în Germania (de exemplu, DIN / DVGW). Anumite pasaje de text fac referire la reguli tehnice în Europa/Germania. Acestea ar trebui considerate drept recomandări pentru țările în care nu există cerințe naționale corespunzătoare. Legile, standardele, reglementările, directivele și alte prevederi tehnice naționale relevante au prioritate față de directivele germane / europene specificate în descrierea produsului. Informațiile de aici nu sunt obligatorii pentru alte țări și regiuni și ar trebui înțelese ca recomandări.

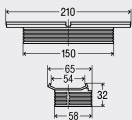
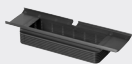
CUPRINS

Advantix Cleviva	4
Advantix	
Rigole de duș, producție până în 2015	6
Rigole de duș, producție după 2016	10
Rigolă de duș 67 mm, producție până în 2016	12
Advantix Vario	
Rigole de duș de perete	13
Rigole de duș	15
Scurgeri Advantix	
Scurgeri colțar	18
Scurgeri pentru băi sistem dimensiuni 100	19
Scurgeri de pardoseală sistem dimensiuni 145	20
Supape antirefulare	
Grundfix Plus/Grundfix Plus Control	22
Grundfix	25
Grundfix B	27
Optifix 3, producție după 2003	29
Optifix 3, producție după 1989-2002	31
Sperrfix (supape antirefulare)	33
Sperrfix (sifoane din țevi)	34


cod GTIN (Global Trade Item Number, precedentul EAN)

Numărul GTIN este format din numărul constant al producătorului 4015211 și numărul respectiv al articolului din șase cifre, în acest exemplu 305 611. Înlocuirea ultimelor șase cifre cu numărul articolului rezultă în codul GTIN.

ADVANTIX CLEVIVA

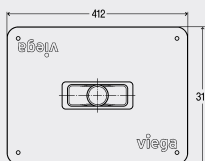


Advantix Cleviva-Piesă de ajustare a înălțimii

- potrivit pentru Advantix Cleviva-rigolă de duș model 4981.10, 4981.11, Advantix Cleviva-corp de bază pentru rigola de duș model 4981.80, 4981.81, Advantix Cleviva-scurgere pentru rigolă de duș vertical model 4981.90

model 4981.84

AS	articol		
1	794 446		

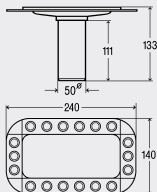


Advantix Cleviva-Garnitură pentru hidroizolare

- potrivit pentru Advantix Cleviva-rigolă de duș model 4981.10, 4981.11, Advantix Cleviva-corp de bază pentru rigola de duș model 4981.80, 4981.81, Advantix Cleviva-scurgere pentru rigolă de duș vertical model 4981.90

model 4981.82

AS	articol		
1	794 422		



Advantix Cleviva-Flanșă de montaj

- potrivit pentru Advantix Cleviva-rigolă de duș model 4981.10, 4981.11, Advantix Cleviva-corp de bază pentru rigola de duș model 4981.80, 4981.81, Advantix Cleviva-scurgere pentru rigolă de duș vertical model 4981.90

model 4981.83

AS	articol		
1	794 439		



Advantix Cleviva-Filtru-sită interior

- potrivit pentru Advantix Cleviva-rigolă de duș model 4981.10, 4981.11, Advantix Cleviva-corp de bază pentru rigola de duș model 4981.80, 4981.81, Advantix Cleviva-scurgere pentru rigolă de duș vertical model 4981.90

model 4981.85

AS	articol		
1	794 453		

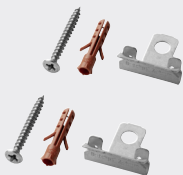


Țeavă de scurgere

- pentru scurgere către sistemul de canalizare
- ne-adeziv

model 4981.86

DN	AS	articol		
40/50	1	794 521		



Advantix Cleviva-Set fixare a rigolei de duș echipare
 Cleme de fixare, șuruburi de fixare, dibluri de plastic
model 4981.89

	AS	articol		
	1	797 003		

ADVANTIX RIGOLE DE DUȘ, PRODUCȚIE PÂNĂ ÎN 2015



**Advantix-Grătar
Visign ER1**
- inox 1.4301
- producție până în 2015
model 4960.30

L	L	versiune	AS	articol
750	70	mătuit	1	570 422*
800	70	mătuit	1	570 439*
900	70	mătuit	1	570 446*
1000	70	mătuit	1	571 450*
1200	70	mătuit	1	571 467*

L = lățime
* = disponibilitate discontinuă



**Advantix-Grătar
Visign ER3**
- inox 1.4301
- producție până în 2015

model	L	L	versiune	AS	articol
4971.10	750	64	mătuit	1	589 462*
4971.10	800	64	mătuit	1	589 479*
4971.10	900	64	mătuit	1	589 486*
4971.10	1000	64	mătuit	1	589 493*
4971.10	1200	64	mătuit	1	589 509*
4971.11	750	64	lucios	1	589 516*
4971.11	800	64	lucios	1	589 523*
4971.11	900	64	lucios	1	589 530*
4971.11	1000	64	lucios	1	589 547*
4971.11	1200	64	lucios	1	589 554*

L = lățime
* = disponibilitate discontinuă



**Advantix-Grătar
Visign ER4**
- pentru pentru inserarea plăcilor de gresie sau piatră naturală de orice înălțime
- potrivit pentru Advantix-rigolă de duș model 4964.10, 4964.80, Advantix-corp de bază pentru rigola de duș model 4980.10, Advantix-rigolă de duș perete model 4980.30
- inox 1.4301
- producție până în 2015
echipare
Ramă 10 mm
model 4971.20

L	L	versiune	AS	articol
750	63	mătuit	1	589 561*
800	63	mătuit	1	589 578*
900	63	mătuit	1	589 585*
1000	63	mătuit	1	589 592*
1200	63	mătuit	1	589 608*

L = lățime
* = disponibilitate discontinuă


Advantix-Grătar
Visign ER9

- sticlă securizată
- producție până în 2015

echipare

Element din inox pătrat



model	L	L	versiune	AS	articol
4971.80	750	63	sticlă/gri deschis	1	616 922*
4971.80	800	63	sticlă/gri deschis	1	616 939*
4971.80	900	63	sticlă/gri deschis	1	616 946*
4971.80	1000	63	sticlă/gri deschis	1	617 059*
4971.80	1200	63	sticlă/gri deschis	1	617 066*
4971.90	750	63	sticlă/neagră	1	617 073*
4971.90	800	63	sticlă/neagră	1	617 080*
4971.90	900	63	sticlă/neagră	1	617 097*
4971.90	1000	63	sticlă/neagră	1	617 103*
4971.90	1200	63	sticlă/neagră	1	617 110*

L = lățime

* = disponibilitate discontinuă


Advantix-Sifon
(model pentru renovări)

- pentru conversia rigolelor de duș Advantix la rigole cu înălțimea de instalare de 67 mm
- potrivit pentru Advantix-rigolă de duș model 4964.10, 4964.80, Advantix-corp de bază pentru rigola de duș model 4980.10, Advantix-rigolă de duș perete model 4980.30
- producție până în 2015

echipare

Posibilitatea curățării țevii de legătură, filtru-sită interior detașabil

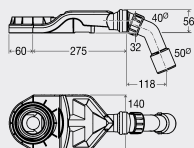
date tehnice

înălțime gardă hidraulică 25 mm

capacitate de scurgere (conform normei EN 1253) 0,45 l/s

notă

Debitul de scurgere se atinge la o acumulare de apă de 10 mm.

model 4980.62


DN	AS	articol
40/50	1	687 717*

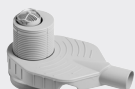
* = disponibilitate discontinuă


Advantix-Filtru-sită interior

- potrivit pentru Advantix-rigolă de duș model 4964.10, 4964.80
- producție până în 2015

model 4961.96

AS	articol
1	627 102


Advantix-Scurgere

- potrivit pentru Advantix-rigolă de duș model 4964.10, 4964.80, Advantix-corp de bază pentru rigola de duș model 4980.10, Advantix-rigolă de duș perete model 4980.30
- producție până în 2015, înălțime ajustabilă

echipare

Protecție împotriva golirii gărzii hidraulice și gardă hidraulică reglabilă pe înălțime între 35–50 mm, posibilitatea curățării țevii de legătură, piesă de ajustare a înălțimii, tub de imersiune, filtru-sită interior

date tehnice

capacitate de scurgere (conform normei EN 1253) 0,8–1,8 l/s

model 4927.2

Ø	DN	AS	articol
63	50	1	659 035



Advantix-Filtru-sită interior

- potrivit pentru Advantix-tub de imersiune model 4960.90, Advantix-rigolă de duș model 4964.10, 4964.80, Advantix-corp de bază pentru rigola de duș model 4980.10, Advantix-rigolă de duș perete model 4980.30
 - producție până în 2015
- model 4973.99**

DN	AS	articol		
50	1	670 276		



Advantix-Tub de imersiune

- potrivit pentru Advantix-rigolă de duș model 4964.10, 4964.80, Advantix-corp de bază pentru rigola de duș model 4980.10, Advantix-rigolă de duș perete model 4980.30
 - producție până în 2015
- model 4960.90**

	AS	articol		
	1	668 280		



Advantix-Set prelungitor

- pentru grătarul rigolei de duș Advantix, înălțător (15–25 mm), atunci când se utilizează piatră naturală
- model 4971.70**

BS	AS	articol		
8	1	593 933		

BS = bucăți într-un set



Advantix-Reducție

- pentru rigolă de duș Advantix
 - producție până în 2015
- model 4961.95**

Ø	d	AS	articol		
100	63	1	627 089*		

* = disponibilitate discontinuă



Advantix-Adeziv pentru montaj

- pentru rigolă de duș Advantix din inox, sifon colțar, scurgeri cu înălțime mică pentru băi cu garnitură de hidroizolație Schlüter-KERDI
- model 4938.22**

conținut [ml]	AS	articol		
290	1	571 788		



Advantix-Folie de hidroizolație

- pentru rigolă de duș Advantix din inox
- model 4964.95**

L	L	H	AS	articol		
5000	125	0,1	1	619 121		

L = lățime



Advantix-Set de picioare de ajustare

- pentru rigolă de duș Advantix
 - producție până în 2015
- model 4964.90**

BS	AS	articol		
2	1	619 107*		
4	1	619 114*		

BS = bucăți într-un set

* = disponibilitate discontinuă


**Advantix-Set de picioare de ajustare
(model pentru renovări)**

- pentru conversia rigolelor de duș Advantix la rigole cu înălțimea de instalare de 67 mm, rigolă de duș Advantix cu lungimi L de la 900 mm
- se utilizează doar cu Advantix-sifon model 4980.62
- producție până în 2015

model 4980.96

BS	AS	articol		
2	1	691 738*		

 BS = bucăți într-un set
 * = disponibilitate discontinuă

**Advantix-Set de picioare de ajustare
(model pentru renovări)**

- pentru conversia rigolelor de duș Advantix la rigole cu înălțimea de instalare de 67 mm, rigolă de duș Advantix cu lungimi L de la 1000 mm
- se utilizează doar cu Advantix-sifon model 4980.62
- producție până în 2015

model 4980.97

BS	AS	articol		
4	1	691 745*		

 BS = bucăți într-un set
 * = disponibilitate discontinuă

Advantix-Set de picioare de ajustare

- potrivit pentru Advantix-corp de bază pentru rigola de duș model 4980.10
- producție până în 2015

model 4980.91

BS	AS	articol		
2	1	660 673		

BS = bucăți într-un set


Advantix-Set distanțiere

- potrivit pentru Advantix-rigolă de duș model 4964.10, 4964.80
- producție până în 2015

model 4960.88

BS	AS	articol		
4	1	627 126*		

 BS = bucăți într-un set
 * = disponibilitate discontinuă

Advantix-Set de picioare de ajustare

- pentru grătarul rigolei de duș Advantix
- potrivit pentru Advantix-grătar Visign ER1 model 4960.30, Advantix-grătar Visign ER2 model 4960.40, Advantix-grătar Visign ER3 model 4971.10, 4971.11, Advantix-grătar al rigolei de duș Visign ER10 model 4982.50, 4982.51, Advantix-grătar al rigolei de duș Visign ER11 model 4982.60, 4982.61

model 4960.87

BS	G	H	AS	articol		
8	M5	20	1	627 140		

BS = bucăți într-un set


Advantix-Set distanțiere

- potrivit pentru Advantix-grătar Visign ER3 model 4971.10, 4971.11, Advantix-grătar Visign ER9 model 4971.80, 4971.90
- producție până în 2015

model 4971.71

BS	AS	articol		
6	1	689 964		

BS = bucăți într-un set



Advantix-Set accesorii

- potrivit pentru Advantix-grătar Visign ER4 model 4971.20, Advantix-grătar al rigolei de duș Visign ER13 model 4982.70, Advantix-grătar al rigolei de duș Visign ER12 model 4982.71
model 4971.73

G	H1	H2	AS	articol		
M5	8	12	1	689 988		



Advantix-Set accesorii

- potrivit pentru Advantix-grătar Visign ER9 model 4971.80, 4971.90
model 4971.72

G	H	AS	articol		
M5	17	1	689 971		

ADVANTIX RIGOLE DE DUȘ, PRODUȚIE DUPĂ 2016



Advantix-Filtru-sită interior

- potrivit pentru Advantix-corp de bază pentru rigola de duș model 4982.10, Advantix-corp de bază pentru rigola de duș perete model 4982.20
- producție după 2016
model 4982.95

	AS	articol		
	1	737 603		



Advantix-Sifon

- potrivit pentru Advantix-sigiliul de mirosuri pentru rigola de duș model 4982.92, 4982.93, 4982.94, Advantix-filtru-sită interior model 4982.95, Advantix-rigolă de duș model 4983.10, 4983.20
- producție după 2016
model 4982.99

	AS	articol		
	1	746 346		



Advantix-Set distanțiere

- potrivit pentru Advantix-ramă de montaj a rigolei de duș model 4982.30, 4982.40
- producție după 2016
model 4982.98

	AS	articol		
	1	746 339		



Advantix-Set prelungitor

- pentru grătarul rigolei de duș Advantix, înălțător (15-25 mm), atunci când se utilizează piatră naturală
model 4971.70

BS	AS	articol		
8	1	593 933		

BS = bucăți într-un set



Advantix-Adeziv pentru montaj

- pentru rigolă de duș Advantix din inox, sifon coțar, scurgeri cu înălțime mică pentru băi cu garnitură de hidroizolație Schlüter-KERDI
model 4938.22

conținut [ml]	AS	articol		
290	1	571 788		


Advantix-Folie de hidroizolație

- pentru rigolă de duș Advantix din inox

model 4964.95

L	L	H	AS	articol
5000	125	0,1	1	619 121

L = lățime


Advantix-Set de accesorii pentru rigola de duș

- pentru acoperire cu piatră naturală 23-36 mm

- mățuit

- potrivit pentru Advantix-ramă de montaj a rigolei de duș model 4982.30, 4982.40

model 4982.96

versiune	AS	articol
mățuit	1	745 400


Advantix-Set distanțiere

- potrivit pentru Advantix-grătar al rigolei de duș Visign ER10 model 4982.50, 4982.51, Advantix-grătar al rigolei de duș Visign ER11 model 4982.60, 4982.61, Advantix-grătar al rigolei de duș Visign ER12 model 4982.71, Advantix-grătar al rigolei de duș Visign ER14 model 4982.80, 4982.81

- producție după 2016

model 4982.97

BS	AS	articol
6	1	746 322

BS = bucăți într-un set


Advantix-Set accesorii

- potrivit pentru Advantix-grătar

Visign ER4 model 4971.20,

Advantix-grătar al rigolei de duș

Visign ER13 model 4982.70

notă

Capacele mari sunt, de asemenea compatibile cu toate grătarele de rigole de duș Advantix cu cuplaje filetate.

model 4971.75

AS	articol
1	754 792


Advantix-Set de picioare de ajustare

- pentru grătarul rigolei de duș Advantix

- potrivit pentru Advantix-grătar Visign ER1 model 4960.30, Advantix-grătar Visign ER2

model 4960.40, Advantix-grătar Visign ER3 model 4971.10, 4971.11, Advantix-grătar al rigolei de

duș Visign ER10 model 4982.50, 4982.51, Advantix-grătar al rigolei de duș Visign ER11

model 4982.60, 4982.61

model 4960.87

BS	G	H	AS	articol
8	M5	20	1	627 140

BS = bucăți într-un set


Advantix-Set accesorii

- potrivit pentru Advantix-grătar

Visign ER4 model 4971.20,

Advantix-grătar al rigolei de duș

Visign ER13 model 4982.70,

Advantix-grătar al rigolei de duș

Visign ER12 model 4982.71

model 4971.73

G	H1	H2	AS	articol
M5	8	12	1	689 988

ADVANTIX
RIGOLĂ DE DUȘ 67 MM, PRODUCȚIE PÂNĂ ÎN 2016



**Advantix-Filtru-sită interior
model 4980.93**

	AS	articol		
	1	691 707*		

* = disponibilitate discontinuă



Advantix-Tub de imersiune
- potrivit pentru Advantix-scurgeri
pentru băi model 4980.60,
4980.61, 4980.63, Advantix-sifon
model 4980.65
model 4980.92

	AS	articol		
	1	691 691		



**Advantix-Reducție
model 4980.98**

	AS	articol		
	1	691 752*		

* = disponibilitate discontinuă

**ADVANTIX VARIO
RIGOLE DE DUȘ DE PERETE**

Advantix Vario-Set capac

- piesă de schimb pentru Advantix Vario-suport pentru grătarul rigolei de duș model 4965.30, 4965.31, 4965.32, 4965.33

model 4965.88

BS	versiune	AS	articol		
2	mătuit	1	686 406		
2	lucios	1	686 413		
2	negru	1	712 099		
2	alb	1	712 105		

BS = bucăți într-un set


Advantix Vario-Set piese de schimb
**pentru rigolele de duș
Advantix Vario de perete**

- piesă de schimb pentru Advantix Vario-suport pentru grătarul rigolei de duș perete model 4967.30, 4967.31, 4967.32, 4967.33

model 4967.94

AS	articol		
1	736 682		


**Advantix Vario-Filtru-sită interior
pentru rigolele de duș**
Advantix Vario de perete

- piesă de schimb pentru Advantix Vario-corp de bază pentru rigola de duș perete model 4967.10, 4968.10

model 4967.81

AS	articol		
1	736 729		


**Advantix Vario-Set de închidere
pentru rigolele de duș**
**Advantix Vario de perete
drept**

- piesă de schimb pentru Advantix Vario-corp de bază pentru rigola de duș perete model 4967.10, 4968.10

model 4967.82

BS	AS	articol		
2	1	736 644		

BS = bucăți într-un set


**Advantix Vario-Set de închidere
pentru rigolele de duș**
**Advantix Vario de perete
nișă**

- piesă de schimb pentru Advantix Vario-corp de bază pentru rigola de duș perete model 4967.10, 4968.10

model 4967.89

BS	AS	articol		
2	1	736 651		

BS = bucăți într-un set

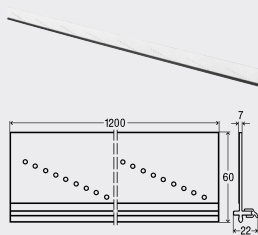

**Advantix Vario-Set de picioare de
ajustare**
**pentru rigolele de duș
Advantix Vario de perete**

- piesă de schimb pentru Advantix Vario-corp de bază pentru rigola de duș perete model 4967.10, 4968.10

model 4967.83

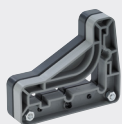
BS	AS	articol		
2	1	736 675		

BS = bucăți într-un set



Advantix Vario-Ramă pentru ceramică pentru rigolele de duș Advantix Vario de perete
 - piesă de schimb pentru Advantix Vario-corp de bază pentru rigola de duș perete model 4967.10, 4968.10
model 4965.92

	AS	articol		
	1	784 362		



Advantix Vario-Ajutaj pentru tăiere pentru rigolele de duș Advantix Vario de perete
 - pentru tăierea în unghi drept a corpului și a tijei-grătar a rigolei de duș Advantix Vario de perete
 - piesă de schimb pentru Advantix Vario-corp de bază pentru rigola de duș perete model 4967.10, 4968.10
model 4967.84

	AS	articol		
	1	736 699		



Advantix Vario-Ajutaj de montaj pentru rigolele de duș Advantix Vario de perete
 - pentru montajul rigolei de duș Advantix Vario de perete și a grătarului
model 4967.90

	AS	articol		
	1	736 705		



Advantix Vario-Sculă auxiliară pentru rigolele de duș Advantix Vario de perete
 - pentru montaj (sulă de control)și curățare (protecția gresiei)
 - piesă de schimb pentru Advantix Vario-corp de bază pentru rigola de duș perete model 4967.10, 4968.10
model 4967.92

	AS	articol		
	1	736 712		



Advantix Vario-Perie de curățare pentru rigolele de duș Advantix Vario de perete
 - piesă de schimb pentru Advantix Vario-corp de bază pentru rigola de duș perete model 4967.10, 4968.10
model 4967.87

	AS	articol		
	1	738 365		



Advantix Vario-Scurgere pentru rigolele de duș Advantix Vario de perete
 - piesă de schimb pentru Advantix Vario-corp de bază pentru rigola de duș perete model 4967.10
model 4967.85

	AS	articol		
	1	736 668		


Advantix Vario-Scurgere pentru rigolele de duș Advantix Vario de perete (model pentru renovări)

- piesă de schimb pentru Advantix Vario-corp de bază pentru rigola de duș perete model 4968.10

model 4968.85

	AS	articol		
	1	736 743		


Advantix Vario-Folie de hidroizolație

- piesă de schimb pentru Advantix Vario-corp de bază pentru rigola de duș model 4965.10
- potrivit pentru Advantix Vario-rigolă de duș model 4965.20, 4965.21, Advantix Vario-corp de bază pentru rigola de duș model 4966.10

model 4965.95

L	L	H	AS	articol		
3300	120	1	1	689 858		

L = lățime


Advantix Vario-Adeziv pentru montaj

- piesă de schimb pentru Advantix Vario-corp de bază pentru rigola de duș model 4965.10
- potrivit pentru Advantix Vario-rigolă de duș model 4965.20, 4965.21, Advantix Vario-corp de bază pentru rigola de duș model 4966.10

model 4965.96

conținut [ml]	AS	articol		
310	1	691 509		

**ADVANTIX VARIO
RIGOLE DE DUȘ**

Advantix Vario-Set capac

- piesă de schimb pentru Advantix Vario-suport pentru grătarul rigolei de duș model 4965.30, 4965.31, 4965.32, 4965.33

model 4965.88

BS	versiune	AS	articol		
2	mătuit	1	686 406		
2	lucios	1	686 413		
2	negru	1	712 099		
2	alb	1	712 105		

BS = bucăți într-un set


Advantix Vario-Set piese de schimb

- piesă de schimb pentru Advantix Vario-suport pentru grătarul rigolei de duș model 4965.30, 4965.31, 4965.32, 4965.33

- fără: capace

model 4965.94

	AS	articol		
	1	689 742		



Advantix Vario-Filtru-sită interior

- potrivit pentru Advantix Vario-corp de bază pentru rigola de duș model 4965.10, Advantix Vario-rigolă de duș model 4965.20, 4965.21, Advantix Vario-corp de bază pentru rigola de duș model 4966.10

model 4965.81

	AS	articol		
	1	686 338		



Advantix Vario-Capac de închidere

- piesă de schimb pentru Advantix Vario-corp de bază pentru rigola de duș model 4965.10

model 4965.82

	AS	articol		
	1	686 345		



Advantix Vario-Set de picioare de ajustare

- piesă de schimb pentru Advantix Vario-corp de bază pentru rigola de duș model 4965.10

model 4965.83

BS	AS	articol		
4	1	686 352		

BS = bucăți într-un set



Advantix Vario-Set de picioare de ajustare 70 mm

(model pentru renovări)

- piesă de schimb pentru Advantix Vario-corp de bază pentru rigola de duș model 4966.10

model 4966.17

BS	AS	articol		
4	1	721 701		

BS = bucăți într-un set



Advantix Vario-Ajutaj pentru tăiere

- pentru tăierea în unghi drept a corpului și a tijei-grătar a rigolei de duș Advantix Vario

model 4965.84

	AS	articol		
	1	686 369		



Advantix Vario-Scurgere

- piesă de schimb pentru Advantix Vario-corp de bază pentru rigola de duș model 4965.10

echipare

Piesă de ajustare a înălțimii

model 4965.85

	AS	articol		
	1	686 376		



Advantix Vario-Sifon (model pentru renovări)

- piesă de schimb pentru Advantix Vario-corp de bază pentru rigola de duș model 4966.10

date tehnice

înălțime gardă hidraulică 25 mm
capacitate de scurgere (conform
normei EN 1253) 0,55–0,6 l/s

notă

Debitul de scurgere se atinge la o
acumulare de apă de 10 mm.

model 4966.18

DN	AS	articol		
40/50	1	721 718		


Advantix Vario-Piesă de ajustare a înălțimii

- piesă de schimb pentru Advantix Vario-corp de bază pentru rigola de duș model 4965.10

model 4965.87

	AS	articol		
	1	686 390		


Advantix Vario-Folie de hidroizolație

- piesă de schimb pentru Advantix Vario-corp de bază pentru rigola de duș model 4965.10
- potrivit pentru Advantix Vario-rigolă de duș model 4965.20, 4965.21, Advantix Vario-corp de bază pentru rigola de duș model 4966.10

model 4965.95

L	L	H	AS	articol		
3300	120	1	1	689 858		

L = lățime


Advantix Vario-Adeziv pentru montaj

- piesă de schimb pentru Advantix Vario-corp de bază pentru rigola de duș model 4965.10
- potrivit pentru Advantix Vario-rigolă de duș model 4965.20, 4965.21, Advantix Vario-corp de bază pentru rigola de duș model 4966.10

model 4965.96

conținut [ml]	AS	articol		
310	1	691 509		

SCURGERI ADVANTIX SCURGERI COLȚAR



**Advantix-Grătar
Visign EA11**
- inox 1.4301

model	L	H	versiune	AS	articol
4973.30	185	20	mățuit	1	592 424*
4973.31	185	20	lucios	1	592 431*

* = disponibilitate discontinuă



**Advantix-Grătar
Visign EA13**
- inox 1.4301

model	L	H	versiune	AS	articol
4975.10	185	20	mățuit	1	605 766*
4975.11	185	20	lucios	1	605 711*

* = disponibilitate discontinuă



Advantix-Filtru-sită interior
- pentru sifon colțar Advantix drept
model 4972.89

AS	articol
1	627 119



Advantix-Scurgere
- pentru sifon colțar
- înălțime ajustabilă

echipare
Protecție împotriva golirii gărzii
hidraulice și gardă hidrostatică
reglabilă pe înălțime între 35–50 mm,
posibilitatea curățării țevii de
legătură, piesă de ajustare a
înălțimii, tub de imersiune, filtru-sită
interior

date tehnice
capacitate de scurgere (conform
normei EN 1253) 0,8–2,2 l/s
model 4973.90

DN	Ø	AS	articol
50	100	1	669 379



Advantix-Set tub de imersiune
- pentru Advantix Top
- potrivit pentru Advantix-scurgere
colțar model 4972.80, 4972.81,
4972.82, 4972.83

echipare
3 tuburi prelungitoare (L35/40/50)
model 4973.91

AS	articol
1	669 386



**Advantix-Piesă de ajustare a
înălțimii**

- pentru piesă de ajustare a înălțimii
între 40–95 mm
- dimensiuni sistem 100

echipare
Garnitură de refulare
model 4947

AS	articol
1/6	111 496




Advantix-Adeziv pentru montaj

- pentru rigolă de duș Advantix din inox, sifon colțar, scurgeri cu înălțime mică pentru băi cu garnitură de hidroizolație Schlüter-KERDI

model 4938.22

conținut [ml]	AS	articol		
290	1	571 788		


Cot de scurgere la 45°

- pentru scurgere către sistemul de canalizare
- ne-adeziv

model 6162.99

DN	AS	articol		
40/50	1	719 265		

**SCURGERI ADVANTIX
SCURGERI PENTRU BĂI SISTEM DIMENSIUNI 100**

Advantix-Șurub

- potrivit pentru Advantix-scurgeri pentru băi model 4921.4

model 4911-903

	AS	articol		
	1	158 705		


Advantix-Tub de imersiune

- potrivit pentru Advantix-scurgeri pentru băi model 4911.6, 4921.3, 4921.6, 4921.65, 4921.66, 4921.75

model 4921.20

	AS	articol		
	1	556 372		


Advantix-Clopot

- potrivit pentru Advantix-scurgeri pentru băi model 4926, Advantix-scurgeri pentru băi protecție împotriva incendiilor R120 model 4926.20, Advantix-scurgere de baie - unitate de bază model 4926.5

model 4926.21

	AS	articol		
	1	556 389		


Advantix-Tub de imersiune

- potrivit pentru Advantix-scurgeri pentru băi model 4935.1, 4935.2, 4935.3, 4935.6, 4938, 4939

model 4935.21

	AS	articol		
	1	686 093		


Advantix-Sifon

- potrivit pentru Advantix-sifon de inserat model 4937

date tehnice

înălțime gardă hidraulică 50 mm

model 4937.9

	AS	articol		
	1	670 269		


Advantix-Tub de imersiune

- potrivit pentru Advantix-scurgeri pentru băi model 4980.60, 4980.61, 4980.63, Advantix-sifon model 4980.65

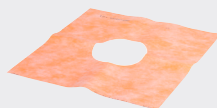
model 4980.92

	AS	articol		
	1	691 691		



Advantix-O-ring
 - pentru element de compensare a înălțimii și înălțător 100x100 mm
model 4943.20

	AS	articol		
	1	556 402		



Advantix-Garnitură pentru hidroizolare
 - pentru scurgeri pentru băi cu hidroizolație lipită
 - potrivit pentru Advantix-element de compensare a înălțimii model 4925, Advantix-scurgeri pentru băi model 4927
model 4925.20

L	L	AS	articol		
490	490	1	556 419		

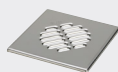
L = lățime



Advantix-Grătar
 - inox 1.4301
model 4943.1-551

L	L	AS	articol		
94	94	1	106 157		

L = lățime



Advantix-Grătar
 - inox 1.4301
model 4912.2-551

L	L	AS	articol		
143	143	1	112 066		

L = lățime



Advantix-Grătar
 - inox 1.4301
model 4911-551

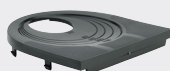
L	L	AS	articol		
93	93	1	142 384		

L = lățime



Advantix-Filtru-sită interior
 - potrivit pentru Advantix-scurgere pentru ape pluviale model 4970
model 4970.21

	AS	articol		
	1	590 178		



Advantix-Capac
 - potrivit pentru Advantix-scurgere pentru ape pluviale model 4970
model 4970.22

	AS	articol		
	1	590 185*		

* = disponibilitate discontinuă

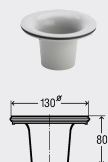


Advantix-Clapetă de curățare
 - potrivit pentru Advantix-scurgere pentru ape pluviale model 4970
model 4970.23

	AS	articol		
	1	590 192*		

* = disponibilitate discontinuă

**SCURGERI ADVANTIX
 SCURGERI DE PARDOSEALĂ SISTEM DIMENSIUNI 145**



Advantix-Tub de imersiune
 - potrivit pentru Advantix-scurgere de pardoseală model 4955.1, Advantix-unitatea de bază pentru scurgeri de pardoseală model 4955.15, 4955.25
model 4955.20

	AS	articol		
	1	556 426		


Advantix-Clopot

- potrivit pentru Advantix-scurgere de pardoseală model 4951.1, Advantix-unitatea de bază pentru scurgeri de pardoseală model 4951.15, Advantix-scurgere de pardoseală model 4951.20

model 4951.26

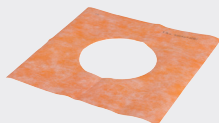
Ø	H	AS	articol
100	75	1	556 433


Advantix-O-ring

- pentru înălțător 150x150 mm

model 4951.27

Ø	g	AS	articol
115	3	1	557 607


Advantix-Garnitură pentru hidroizolare

- potrivit pentru Advantix-element de compensare a înălțimii model 4994

model 4994.20

L	L	AS	articol
490	490	1	557 614

L = lățime


Advantix-Grătar

- inox 1.4301

model 4951-551

L	L	AS	articol
143	143	1	135 669

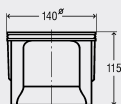
L = lățime


Advantix-Adeziv pentru montaj

- pentru rigolă de duș Advantix din inox, sifon coilțar, scurgeri cu înălțime mică pentru băi cu garnitură de hidroizolație Schlüter-KERDI

model 4938.22

conținut [ml]	AS	articol
290	1	571 788


Kellermeister-Pieșă de schimb

- potrivit pentru Kellermeister-sifon de pivniță model 4956, 4956.4

model 4956.21

	AS	articol
	1	557 621

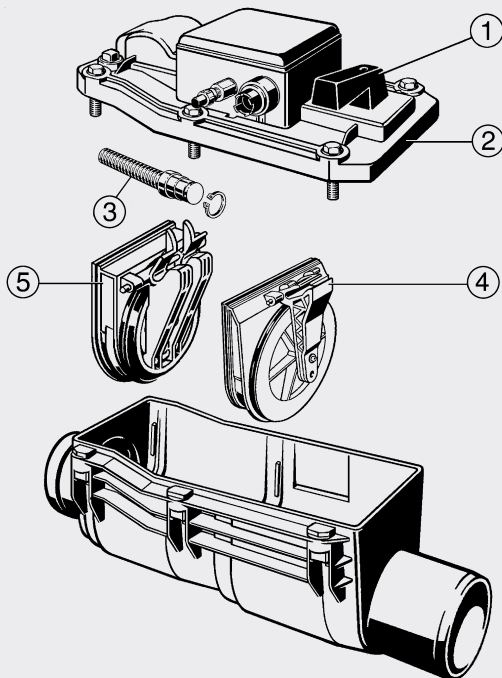

Advantix-Filtru-sită interior

- potrivit pentru Kellermeister-sifon de pivniță model 4956, 4956.4

model 4956.20

	AS	articol
	1	556 440

SUPAPE ANTIREFULARE
GRUNDFIX PLUS/GRUNDFIX PLUS CONTROL



Grundfix Plus-Set piese de schimb

- potrivit pentru Grundfix Plus Control-supapă antirefulare tip 3 model 4987.41
model 4987.49

pt. DN	AS	articol		
100/125	1	321 932		
150	1	321 949		



Echipment de testare

- piesă de schimb pentru Grundfix-supapă antirefulare tip 2 model 4987.3, Grundfix Plus Control-supapă antirefulare tip 3 model 4987.41, Optifix 3-sifon de pivniță tip 5 model 4989
- filet G

model 4991

G	AS	articol		
½	1	154 868		



Grundfix Plus Control-Unitate de control și semnalizare

- piesă de schimb pentru Grundfix Plus Control-supapă antirefulare tip 3 model 4987.41
echipare

3 butoane de control cu afișaj text LCD, auto-test 24 H, alimentare electrică în caz de urgență prin gestionarea bateriei, atenționare optică/acustică

model 4987.42

V [V]	AS	articol		
230/12	1	667 832		

V = tensiune (V)


Grundfix-Set de protecție

- pentru mecanism de comandă, producție după 2000
- piesă de schimb pentru Grundfix Plus Control-supapă antirefulare tip 3 model 4987.41

model 4987.47

	AS	articol		
	1	633 974		


Grundfix Plus-Acumulator

- pentru mecanism de comandă, producție până în 2000

model 4987.51

V [V]	AS	articol		
12	1	396 268		

V = tensiune (V)


Grundfix-Acumulator

- pentru mecanism de comandă, producție după 2000
- potrivit pentru Grundfix Plus Control-supapă antirefulare tip 3 model 4987.41

model 4987.52

V [V]	AS	articol		
12	1	471 088		

V = tensiune (V)


Grundfix Plus-Presostat

- pentru producție până în 2003

model 4987.447

	AS	articol		
	1	481 148*		

* = disponibilitate discontinuă


Grundfix-Furtun de presiune

- piesă de schimb pentru Grundfix Plus Control-supapă antirefulare tip 3 model 4987.41

model 4987.54

L [m]	AS	articol		
8	1	490 720		


Grundfix-Cablu

- piesă de schimb pentru Grundfix Plus Control-supapă antirefulare tip 3 model 4987.41

model 4987.53

L [m]	AS	articol		
8	1	490 737		


Grundfix-Cablu prelungitor

- piesă de schimb pentru Grundfix Plus Control-supapă antirefulare tip 3 model 4987.41

model 4987.6

L [m]	AS	articol		
20	1	483 500		


Grundfix-Acționare manuală

- piesă de schimb pentru Grundfix-supapă antirefulare tip 1 model 4987.2, Grundfix-supapă antirefulare tip 2 model 4987.3, Grundfix Plus Control-supapă antirefulare tip 3 model 4987.41
- fig. 1

model 4987.449

	AS	articol		
	1	481 803		


Grundfix Plus Control-Capac pentru supapa antirefulare

- potrivit pentru Grundfix Plus Control-supapă antirefulare tip 3 model 4987.41

echipare

Acționare manuală, presostat, echipament de testare

- fig. 2

model 4987.418

pt. DN	AS	articol		
100/125	1	667 849		
150	1	667 856		



Grundfix-Clapetă împotriva refulării

- piesă de schimb pentru Grundfix Plus Control-supapă antirefulare tip 3 model 4987.41

echipare

Partiție
- fig. 4

model 4987.443

pt. DN	AS	articol		
100/125	1	364 885		
150	1	364 892		



Grundfix-Clapetă acționată cu motor

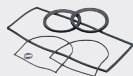
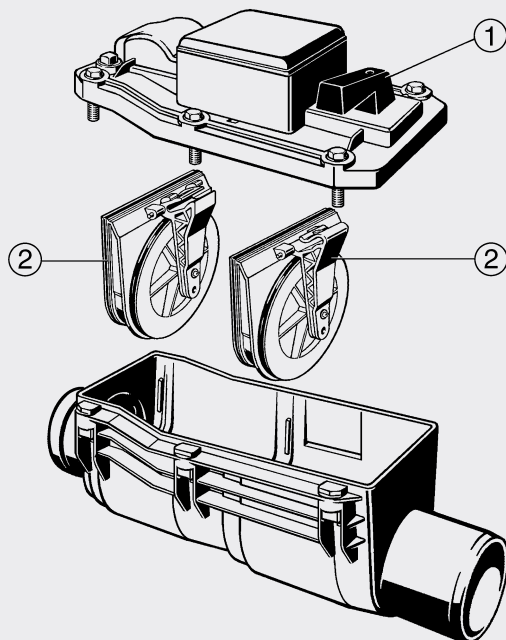
- piesă de schimb pentru Grundfix Plus Control-supapă antirefulare tip 3 model 4987.41

echipare

Partiție
- fig. 5

model 4987.444

pt. DN	AS	articol		
100/125	1	364 908		
150	1	364 915		

**SUPAPE ANTIREFULARE
GRUNDFIX**

Grundfix Plus-Set piese de schimb

- potrivit pentru Grundfix-supapă antirefulare tip 2 model 4987.3
model 4987.39

pt. DN	AS	articol		
100/125	1	321 918		
150	1	321 925		


Echipament de testare

- piesă de schimb pentru Grundfix-supapă antirefulare tip 2 model 4987.3, Grundfix Plus Control-supapă antirefulare tip 3 model 4987.41, Optifix 3-sifon de pivniță tip 5 model 4989
- filet G

model 4991

G	AS	articol		
½	1	154 868		


Grundfix-Acționare manuală

- piesă de schimb pentru Grundfix-supapă antirefulare tip 1 model 4987.2, Grundfix-supapă antirefulare tip 2 model 4987.3, Grundfix Plus Control-supapă antirefulare tip 3 model 4987.41
- fig. 1

model 4987.449

	AS	articol		
	1	481 803		



Grundfix-Clapetă pendulantă

- piesă de schimb pentru Grundfix-supapă antirefulare tip 0 model 4987.1, Grundfix-supapă antirefulare tip 1 model 4987.2, Grundfix-supapă antirefulare tip 2 model 4987.3

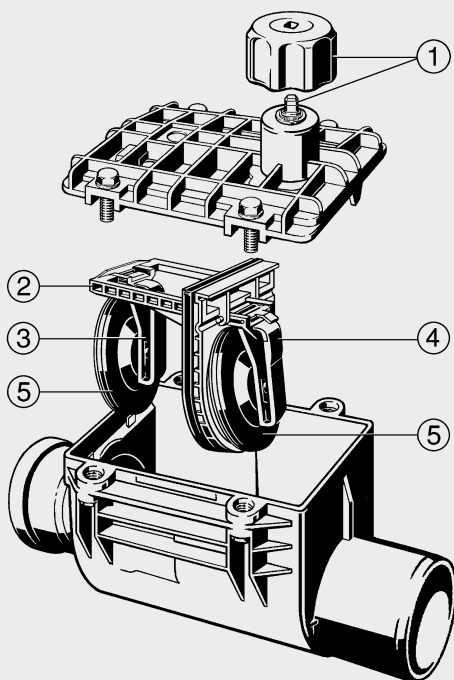
echipare

Partiție

- fig. 2

model 4987.340

DN	AS	articol		
100/125	1	483 784		
150	1	483 791		

SUPAPE ANTIREFULARE
 GRUNDFIX B

Grundfix B-Set piese de schimb
 model 4986.39

pt. DN	AS	articol		
100/125	1	165 079		
150	1	168 674		


Echipament de testare

- piesă de schimb pentru Grundfix-supapă antirefulare tip 2 model 4987.3, Grundfix Plus Control-supapă antirefulare tip 3 model 4987.41, Optifix 3-sifon de pivniță tip 5 model 4989

- filet G

model 4991

G	AS	articol		
½	1	154 868		


Grundfix B-Acționare manuală
 echipare

Manetă rotativă galbenă

- fig. 1

model 4986.343

	AS	articol		
	1	483 807		



Grundfix B-Set clapete pendulante

- echipat cu Grundfix B-clapetă pendulantă model 4986.340, Grundfix B-manetă pentru clapetă batantă model 4986.341, 4986.342

echipare

Partiție

- fig. 2

model 4986.344

pt. DN	AS	articol		
100/125	1	494 155		
150	1	494 162		



Grundfix B-Manetă pentru clapetă batantă

- fig. 3

model 4986.342

pt. DN	AS	articol		
100/125	1	483 753		
150	1	483 760		



Grundfix B-Manetă pentru clapetă batantă

- pentru acționare manuală

- fig. 4

model 4986.341

pt. DN	AS	articol		
100/125	1	483 739		
150	1	483 746		



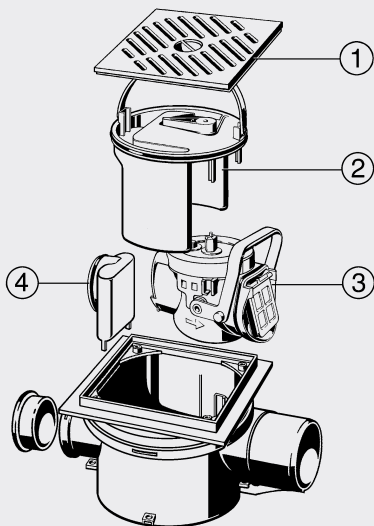
Grundfix B-Clapetă pendulantă echipare

Garnitură de etanșare

- fig. 5

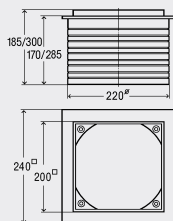
model 4986.340

pt. DN	AS	articol		
100/125	1	483 715		
150	1	483 722		

**SUPAPE ANTIREFULARE
OPTIFIX 3, PRODUCȚIE DUPĂ 2003**


Optifix 3-Piesă de ajustare a înălțimii
- potrivit pentru Optifix 3-sifon de pivniță tip 5 model 4989
model 4992

H	AS	articol		
30-185	1	469 979		
30-300	1	489 083		



Optifix 3-Set piese de schimb
- potrivit pentru Optifix 3-sifon de pivniță tip 5 model 4989
model 4993.5

	AS	articol		
	1	469 986		



Echipment de testare

- piesă de schimb pentru Grundfix-supapă antirefulare tip 2 model 4987.3, Grundfix Plus Control-supapă antirefulare tip 3 model 4987.41, Optifix 3-sifon de pivniță tip 5 model 4989
- filet G

model 4991

G	AS	articol		
1/2	1	154 868		



Optifix 3-Grătar
 - plastic
 - fig. 1
date tehnice
 clasa de încărcare K=300 kg
model 4989.4

L	L	versiune	AS	articol		
200	200	gri	1	477 530		

L = lățime



Optifix 3-Sifon
 - potrivit pentru Optifix 3-sifon de
 pivniță tip 5 model 4989
echipare
 Acționare manuală, manetă
 - fig. 2
model 4989.1

	AS	articol		
	1	477 479		



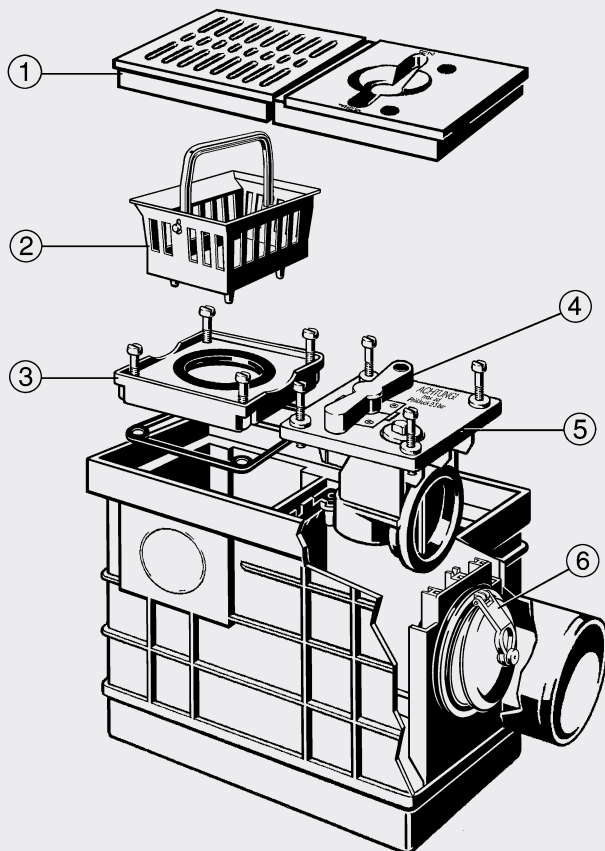
**Optifix 3-Element de blocare
 împotriva refulării**
 - potrivit pentru Optifix 3-sifon de
 pivniță tip 5 model 4989
echipare
 2 clapete oscilante, acționare
 manuală
 - fig. 3
model 4989.3

	AS	articol		
	1	477 516		



Optifix 3-Sifon
 - pentru alimentare laterală
 - fig. 4
model 4989.2

	AS	articol		
	1	477 493		

SUPAPE ANTIREFULARE
 OPTIFIX 3, PRODUCȚIE DUPĂ 1989-2002


Optifix 3-Piesă de ajustare a înălțimii
 - pentru sifon de pivniță, piesă de ajustare a înălțimii între 25-120 mm
 model 4990

AS	articol		
1	133 399		



Optifix 3-Set piese de schimb
 model 4988-997

AS	articol		
1	160 067		



Kellermeister-Conector
 - potrivit pentru Kellermeister-sifon de pivniță model 4956, 4956.4
 model 4997

DN	AS	articol	
50	6	130 268	
70	6	140 175	

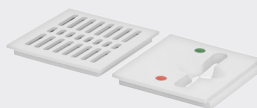


Echipament de testare

- piesă de schimb pentru Grundfix-supapă antirefulare tip 2 model 4987.3, Grundfix Plus Control-supapă antirefulare tip 3 model 4987.41, Optifix 3-sifon de pivniță tip 5 model 4989
- filet G

model 4991

	G	AS	articol		
	½	1	154 868		



Optifix 3-Set de echipare

- pentru sifon de pivniță
- plastic
- fig. 1

model 4988-974

versiune	AS	articol		
gri	1	154 493		

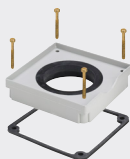


Optifix 3-Filtru-sită interior

- fig. 2

model 4988.94

	AS	articol		
	1	494 148		



Optifix 3-Piesă de schimb echipare

- Garnitură de etanșare, șuruburi de fixare
- fig. 3

model 4988.91

	AS	articol		
	1	481 353		



Optifix 3-Manetă de acționare

- plastic
- fig. 4

model 4988.92

versiune	AS	articol		
galben auriu=RAL 1004	1	494 124		



Optifix 3-Acționare manuală echipare

- Manetă rotativă, închidere, garnitură de etanșare, șuruburi de fixare
- fig. 5

model 4988.90

	AS	articol		
	1	481 261		

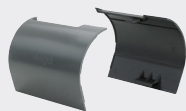
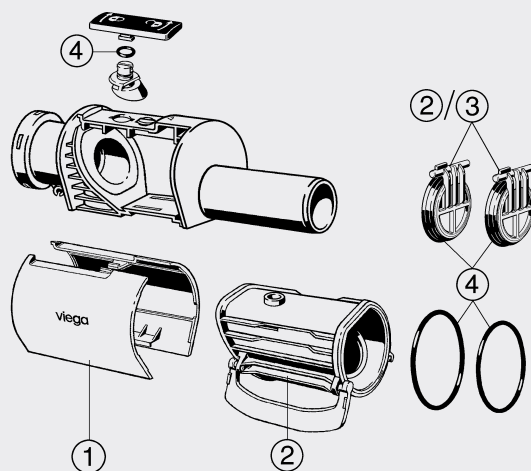


Optifix 3-Clapă echipare

- Garnitură de etanșare
- fig. 6

model 4988.93

	AS	articol		
	1	494 131		

SUPAPE ANTIREFULARE
 SPERRFIX (SUPAPE ANTIREFULARE)

Sperrfix-Capac

- potrivit pentru Sperrfix-supapă antirefulare tip 2 model 4995.3
 - fig. 1
model 4995.91

versiune	AS	articol		
gri aredezie=RAL 7015	1	660 826		


Sperrfix-Element de blocare împotriva refulării

- echipat cu Sperrfix-set clapete pendulante model 4995.92

echipare

Acționare manuală

- fig. 2

model 4995.93

	AS	articol		
	1	660 840		


Sperrfix-Set clapete pendulante echipare

Garnitură de etanșare

- fig. 3

model 4995.92

BS	AS	articol		
2	1	660 833		

BS = bucăți într-un set

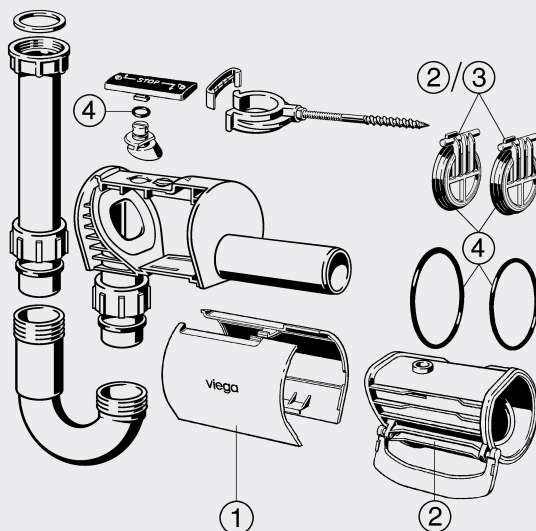

Sperrfix-Set piese de schimb

- fig. 4

model 4995.94

	AS	articol		
	1	661 458		

SUPAPE ANTIREFULARE
SPERRFIX (SIFOANE DIN ȚEVI)



Sperrfix-Capac
- potrivit pentru Sperrfix-supapă
antirefulare tip 5 model 4995.1
- fig. 1
model 4995.95

versiune	AS	articol		
alb	1	661 885		



**Sperrfix-Element de blocare
împotriva refulării**
- echipat cu Sperrfix-set clapete
pendulante model 4995.92
echipare
Acționare manuală
- fig. 2
model 4995.93

	AS	articol		
	1	660 840		



**Sperrfix-Set clapete pendulante
echipare**
Garnitură de etanșare
- fig. 3
model 4995.92

BS	AS	articol		
2	1	660 833		

BS = bucăți într-un set



Sperrfix-Set piese de schimb
- fig. 4
model 4995.94

	AS	articol		
	1	661 458		