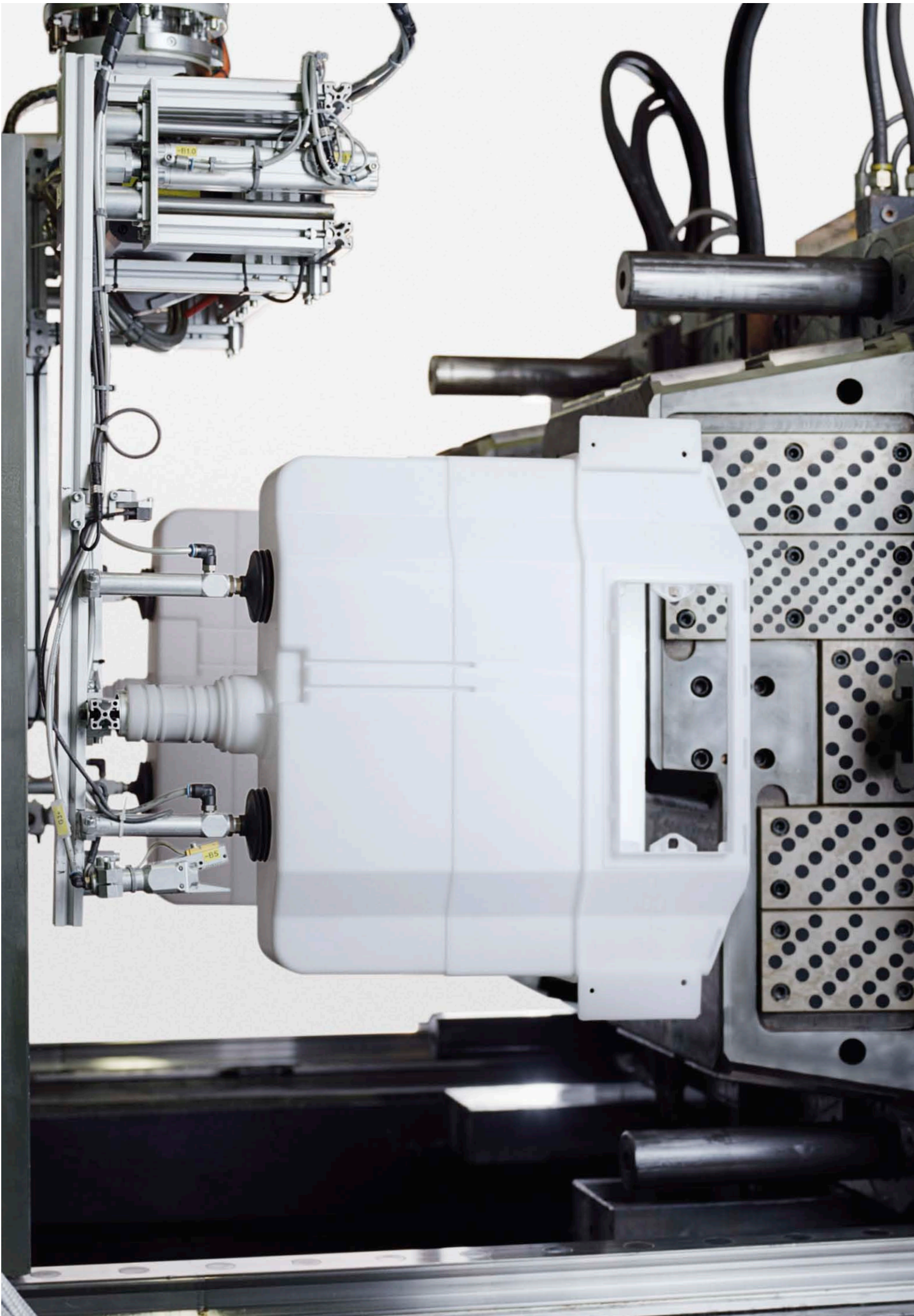


Viega predzidna tehnika

**Poskrbi za predstavljljive rezultate
za steno**



viega



Viega.

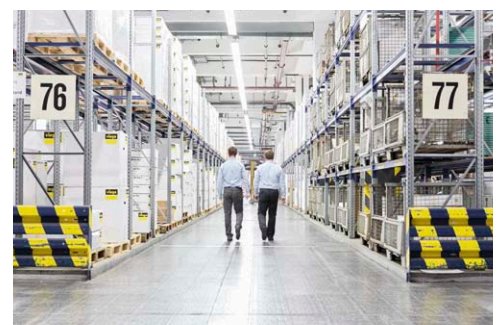
CONNECTED IN QUALITY.

V podjetju Viega smo prepričani: kakovost je najpomembnejša. Brez nje vse drugo izgubi pomen. Podjetje si dnevno prizadeva postati še boljše. Posvetuje se s strankami in nenehno razvija svoje izdelke in storitve, kar jo vodi v prihodnost, ne da bi pri tem pozabila na svojo preteklost.

Viega je že več kot 115 let povezana z najvišjo kakovostjo. Začetna vizija družinskega podjetja je bila revolucionirati inštalacijsko tehniko. Danes je Viega z več kot 4000 zaposlenimi na desetih lokacijah vodilno tehnološko svetovno podjetje za inštalacijsko tehniko, ki si je ostalo zvesto in določa lastne standarde.

Viega svojim strankam nudi podporo pri njihovem vsakdanjem delu. V ta namen Viega deli svoje znanje s strankami po vsem svetu, usklajuje materiale, tehniko in udobje, si vzame čas za zagotavljanje kakovosti in vlaga v raziskave in razvoj. Rezultat: sistemsko omrežje z več kot 17.000 izdelki, ki jih je mogoče hitro in zanesljivo dobaviti.

Kakovost je najpomembnejša. Brez nje vse drugo izgubi pomen.





VSEBINA

6

Viega predzidna tehnika: Za raznovrstne možnosti v kopalnici.



8

Viega podometni splakovalnik: Odločilna tehnika za steno.

12

Viega tehnika splakovanja: Prava rešitev za vsako sprožitev.

16

Viega Visign – aktivirne tipke: Preprosta pot do dizajna.

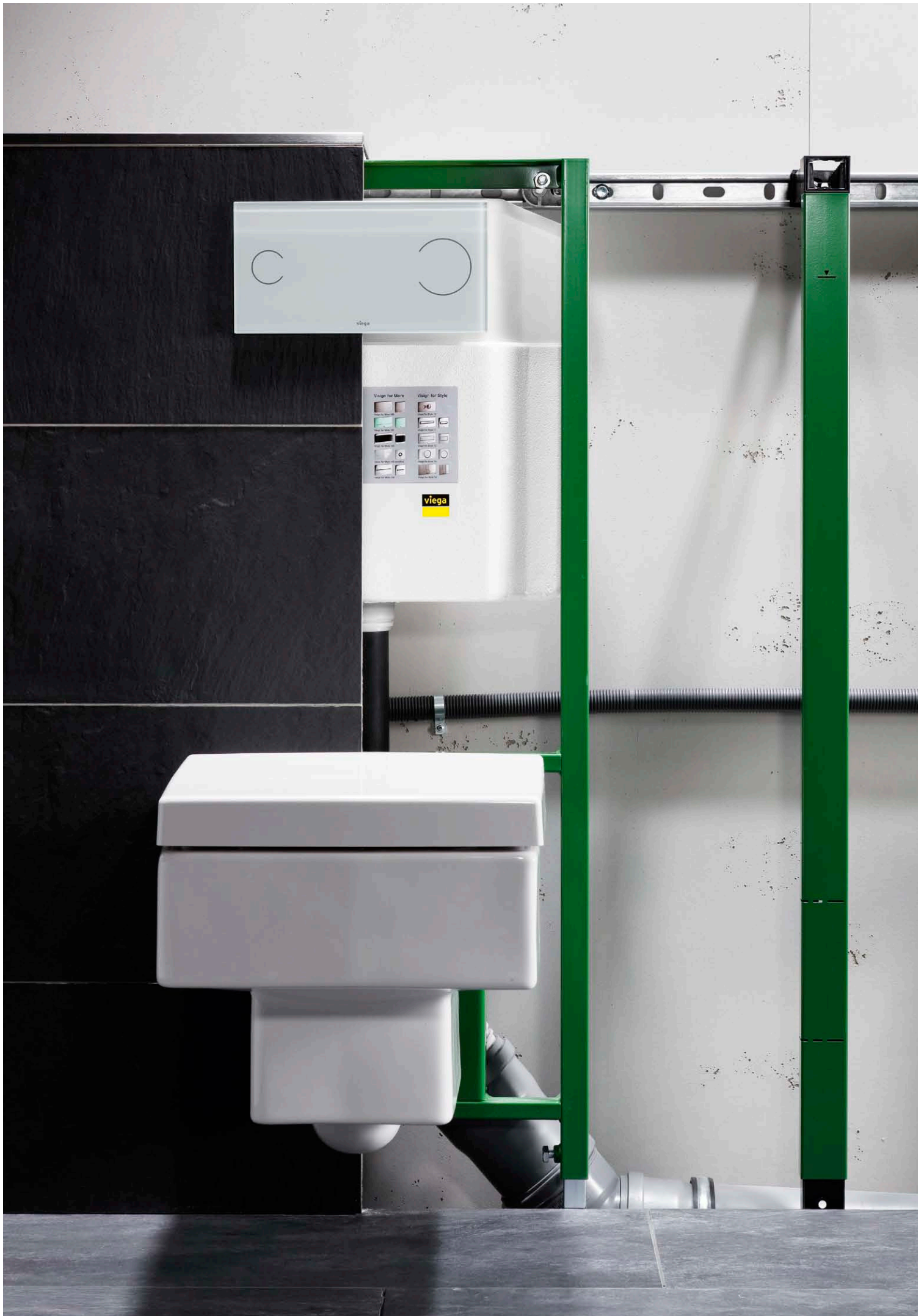
20

Viega predzidna tehnika: Pregledna predstavitev tehnike.

25

Viega Eco Plus – dodatni elementi: Še več možnosti.





Viega predzidna tehnika

ZA RAZNOVRSTNE MOŽNOSTI V KOPALNICI

Redko katera panoga se je v zadnjih letih tako močno spremenila kot področje sanitarne opreme. Kar je bila prej preprosto kopalnica, je že kar nekaj časa kompleksen bivalni prostor, ki mora izpolnjevati vrhunske zahteve glede dizajna, udobja in uporabnosti. Izpolnjevanje teh zahtev ob istočasnem upoštevanju vseh zakonskih določb predstavlja pravi izziv. Na ta izziv pa se je posebej preprosto mogoče odzvati s predzidno tehniko Viega.



Stena je odločilnega pomena

Pri gradnji objektov, pri velikih projektih ali snovanju zasebne oaze miru – na zahteve po tehniki za steno vedno merodajno vplivajo želje lastnikov glede videza opreme pred steno. Sem na primer spadajo prosto stoječe pregrade prostorov, prostorsko ločeno nameščena sanitarna oprema ali posebne rešitve, za čim boljši izkoristek obstoječega prostora. Predzidna tehnika Viega je prava rešitev.



Več generacij, več pričakovanj

Posebne želje strank ne predstavljajo posebnega izziva za predzidno tehniko. Vse več ljudi si želi rešitve v kopalnici, ki bi tudi v visoki starosti omogočale čim višje udobje. S predzidno tehniko Viega je te želje mogoče izpolniti in tako namestiti stranišča ter umivalnike z individualno nastavljivo višino, ravno tako tudi čedalje bolj priljubljene straniščne školjke s prho. Tako predzidna tehnika Viega nudi vedno primerne rešitve za potrebe trga, ki se nenehno spreminjajo.

Vse je dobro urejeno

Ko se je treba vsak dan znova navajati na nove okoliščine, je zanesljiva tehnika bistvenega pomena. Vsi predzidni sistemi Viega so zato skladni z vsemi veljavnimi standardi in pravilniki. Visoka kakovost izdelave in razvoja pa poskrbi tudi za to, da ni težav z zvočno in protipožarno zaščito.

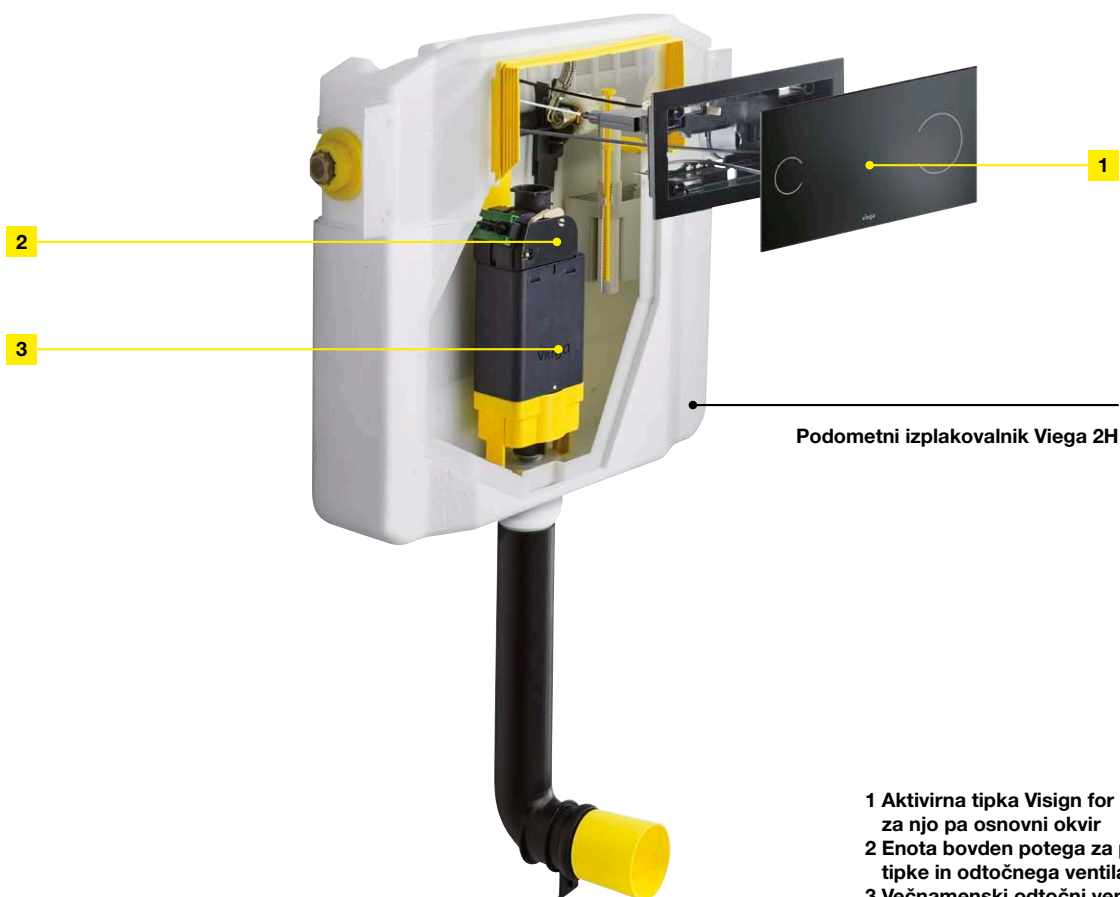
Dodana vrednost z več storitvami

Poleg dovršene tehnike odločilno vlogo pri vsakodnevem delu igra tudi skrbno zasnovana ponudba servisnih storitev. Tako Viega nudi izčrpna navodila za namestitev in napotke za vse vrste predzidne tehnike, ki vam lahko pomagajo pri še bolj preprostem in učinkovitem nameščanju. Na voljo so tudi koristna orodja, ki vam nudijo pomoč pri načrtovanju in razporeditvi.

Viega podometni izplakovalnik

ODLOČILNA TEHNIKA ZA STENO

Različni predzidni sistemi nudijo ustrezne rešitve za različna področja uporabe – pri tem pa se vedno uporablja tudi podometni izplakovalnik Viega v tehnično identični izvedbi. Ta predstavlja osnovo predzidne tehnike Viega in v vsakem sistemu zagotavlja maksimalno varnost, vrhunsko kakovost in neprimerljivo prilagodljivost.



- 1 Aktivna tipka Visign for More 100 sensitive, za njo pa osnovni okvir
- 2 Enota bovden potega za povezavo aktivirne tipke in odtočnega ventila
- 3 Večnamenski odtočni ventil

Ena tehnika, mnogo sistemov

V notranjosti izplakovalnikov Viega je enoten odtočni ventil, ki na podlagi tehnologije dvokoličinskega splakovanja omogoča skrbno ravnanje z vodo kot dragoceno dobrino. Dobavi se s celotno količino za splakovanje 6 l, vendar je to po potrebi mogoče povečati na do 9 l. Delna količina za splakovanje je tovarniško predvidena kot 3 l in se lahko poveča

na 4 l. Poleg tega je mogoče odtočni ventil zamenjati izven meja sistema oz. po potrebi. To predstavlja bistveno olajšavo in odpravi iskanje primernih delov.

Posebna prilagodljivost

Enotna tehnika zagotavlja prilagodljivost, ki jo v tej meri omogoča samo podjetje Viega. Vsi predzidni sistemi Viega so namreč združljivi z vsemi aktivirnimi tip-

kami Viega in tako tudi z vsemi tehnikami splakovanja. Na podlagi tehnologije bovden potega je namestitev povsem preprosta, ravno tako ni omejitev pri izbiri dizajna.

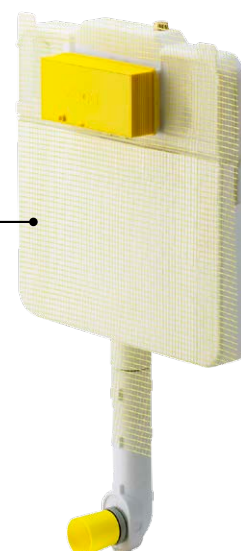
Reši težave pri nizki predzidni namestitvi: podometni izplakovalnik Viega 2L predstavlja kombinacijo kompaktne mase in odlične izvedbe ter prepriča npr. pod oknom s svojo količino za splakovanje, ki doseže 9 l.



Specialist za kotne namestitve: kotni podometni izplakovalnik Viega 2C s skupno količino 7,5 l ne predstavlja samo rešitve za majhne kopalnice, temveč omogoča tudi prilagodljivo oblikovanje kopalnic.



Vitkost s samo 8 cm globine: podometni izplakovalnik Viega 1F je globok samo 8 cm in torej zelo tanek – istočasno pa se postavlja z največ 9 l količine za splakovanje.





Viega kanal za vstavljanje

VSE PREDNOSTI IZ ENE ROKE

Običajni dišavni vložki za straniščne školjke imajo kar nekaj slabih strani. Sčasoma postanejo nehigienični, čistilno sredstvo ne doseže vseh mest v keramični školjki, v najslabšem možnem primeru pa lahko dišavni vložki skupaj z držalom padejo v straniščno školjko in zamašijo odtok. Uporaba čistilnih tablet za straniščne školjke v podometnih izplakovalnikih vseh teh slabih strani nima. V vodi izplakovalnika se raztopijo brez vseh ostankov in tako poskrbijo za svežino v straniščni školjki.

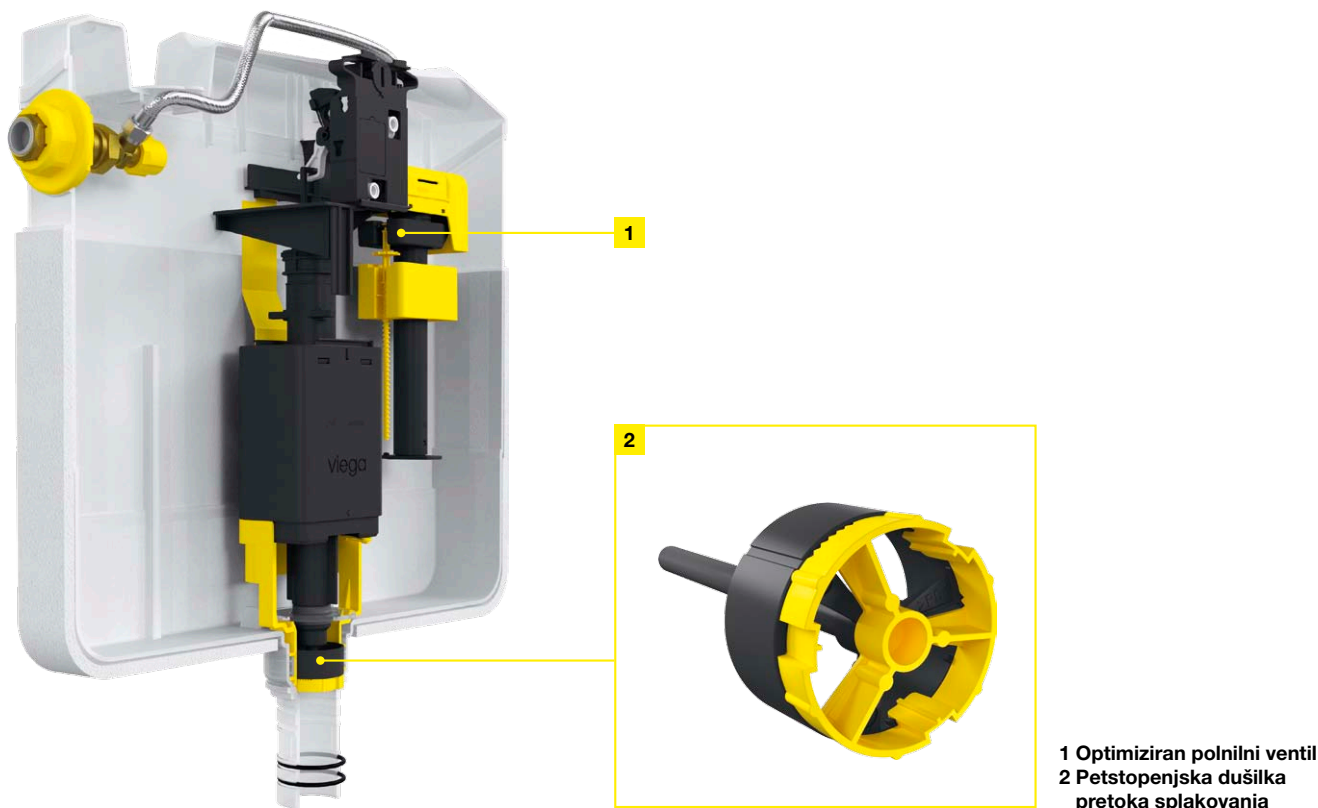
Intelligenten in neviden

Kanal za vstavljanje Viega za aktivirno tipko Visign for Style 10 je higienska in nevidna rešitev za vstavljanje čistilnih tablet za straniščne školjke v podmetni izplakovalnik. Nameščen je neposredno za ploščo z aktivirno tipko in ga je mogoče s pomočjo magnetnega vgradnega okvirja povsem preprosto uporabljati brez vsakršnega stika s tehničnimi komponentami za splakovanje. Preprosto pomaknete aktivirno tipko navzven in v kanal vložite tableto za čiščenje stranišča – to je vse. Košarico za tablete dosežete s preprostim potegom kanala za vstavljanje z eno samo potezo.



RAZLOGI ZA VIEGA KANAL ZA VSTAVLJANJE

- poseben magneten vgradni okvir
- preprost poteg omogoča dostop do kanala za čistilne tablete
- združljiv z aktivirno tipko Visign for Style 10
- možna je naknadna namestitev na obstoječe izplakovalnike, izdelane po letu 2007



1 Optimiziran polnilni ventil
2 Petstopenjska dušilka pretoka splakovanja

Viega dušilka za pretok splakovanja S POLNO MOČJO SPLAKOVANJA PROTI TOKU

Keramične školjke brez roba za splakovanje dandanes predstavljajo standard. Vendar pa imajo takšna higiensko in estetsko privlačna stranišča eno slabo stran: če je pretok splakovanja premočen, voda za splakovanje brizga čez rob. Dušilka pretoka splakovanja Viega to težavo odpravi na preprost in inteligen način. Z dušilko pretoka splakovanja so serijsko opremljeni podometni izplakovalniki Viega 2H, 2C in 2S z vgradno višino 1130 mm.

Nastavitev s preobratom

Dušilko pretoka splakovanja je mogoče prilagoditi v petih stopnjah vsakokratni situaciji vgradnje. Presek dušilke se vsakokrat zmanjša s preprostim obratom, dokler voda pri splakovanju ne neha brizgati čez rob. Pri tem količina vode ter jakost splakovanja ostaneta nespremenjeni.

Prilagodljiva in primerna za naknadno vgradnjo

Dušilka za pretok splakovanja je vsekakor optimalno primerna za keramične školjke brez roba za splakovanje, poleg tega pa tudi za posebno opremo kot na primer stranišča za majhne otroke in dojenčke v vrtcih. Že vgrajene izplakovalnike Viega lahko nadgradite v nekaj korakih. Dušilka pretoka splakovanja Viega je na voljo tudi kot samostojen artikel za nadgradnjo že vgrajenih podometnih izplakovalnikov Viega.



RAZLOGI ZA DUŠILKO PRETOKA

- inteligentna rešitev težav
- znižanje pretoka splakovanja
- brez spremembe obsega splakovanja
- nastavitev v petih stopnjah po načelu fotografske zaslone
- vključena v vseh podometnih izplakovalnikih Viega 2H, 2C in 2S z vgradno višino 1130 mm
- možnost nadgradnje z namestitvijo v nekaj korakih



Viega tehnika splakovanja

PRAVA REŠITEV ZA VSAKO SPROŽITEV

Poleg klasičnega mehanskega sprožanja splakovanja nudi Viega tudi možnosti sprožanja splakovanja brez dotika, kar omogoča svojevrstno udobje in poveča higieno uporabe.

Sprožanje splakovanja sensitive

Tehnika sensitive omogoča higienično sprožanje splakovanja brez dotika. Pri tem aktivirna tipka zazna, da se ji približuje roka, in s pomočjo servomotorja sproži splakovanje z zeleno količino. Elektronika deluje s pomočjo bovden potega, nepotrebne vzdrževanja in brez obrabe, ter na izbiro z omrežno napetostjo ali pa akumulatorjem – ki ga je na primer mogoče namestiti z nadgradnjo. To sprožanje splakovanja je na voljo pri vseh aktivirnih tipkah z dodatkom „sensitive“. Dodatno pa te tipke obsegajo tudi funkcijo Viega Hygiene+, ki jo je mogoče aktivirati po potrebi.

Sprožanje splakovanja z infrardečim senzorjem

Sprožanje splakovanja brez dotika z infrardečim senzorjem je še posebej primerno za javna in delno javna področja. S pomočjo senzorja v aktivirni tipki ali pokrivni plošči sistem zazna osebo na območju dosega senzorja, s tem pa tudi uporabo stranišča. Čez določen čas po zapustitvi območja dosega senzorja se sproži splakovanje. Dodatno pa se splakovanje lahko sproži tudi, če roko pomaknete pred infrardeči senzor. To sprožanje splakovanja je na voljo pri aktivirnih tipkah Visign for Public 5 in 6. Aktivirna tipka Visign for Public 6 poleg tega na podlagi nastavljenega časa čakanja (30, 60 ali 90 sekund) omogoča tudi razlikovanje med majhno in veliko količino za splakovanje. Oba modela obsegata tudi funkcijo Viega Hygiene+, ki jo je mogoče aktivirati po potrebi.

Elektronsko sprožanje splakovanja

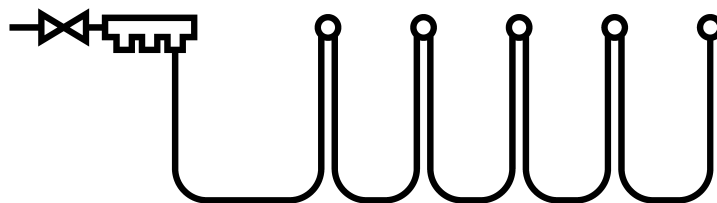
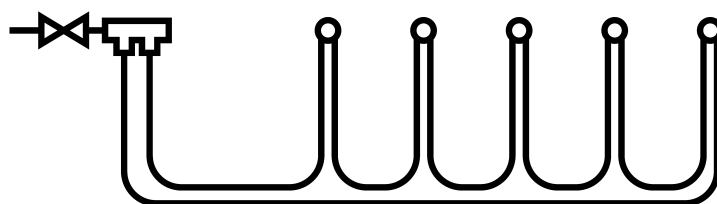
Stanovanjski objekti za neovirano gibanje invalidov in bolnišnice ter domovi za nego in oskrbo morajo biti opremljeni s pripravami za splakovanje, ki jih je mogoče preprosto doseči in uporabljati. Elektronsko sprožanje splakovanja je mogoče upravljati in sprožiti z več signali, tako pa so mogoče individualne rešitve za stranišča z neoviranim gibanjem. Upravljanje lahko poteka z različnimi signali – na primer radijski signal, svetlobna zavora, javljalik gibanja, senzor ali sklenitveni kontakt – in tako sproži splakovanje. Tudi istočasna in vzporedna vezava signalov je s pomočjo razširitvenega kablanskega adapterja mogoča brez težav. Elektronsko sprožanje splakovanja se lahko uporablja v podometnih izplakovalnikih Viega in v kombinaciji z vsemi aktivirnimi tipkami Visign. Predvideti je treba omrežni priključek v steni.



Funkcija Viega Hygiene+

V javnih zgradbah s prekinitvami uporabe, na primer v šolah ali hotelih, je ohranjanje kakovosti pitne vode daleč najpomembnejše. Viega s funkcijo Hygiene+ nudi primerno rešitev. Vzpostavne vezave vrstnih in krožnih napeljav v kombinaciji z aktivirnimi tipkami „sensitive“ zagotavljajo ohranjanje higiene pitne vode.

Elektronski krmilnik sistema splakovanja Viega Hygiene+ prepozna neizvedeno odzemanje pitne vode in samodejno vzpostavi predvideno delovanje v skladu s predpisi. Splakovanje poteka z aktivirno tipko s funkcijo Viega Hygiene+. V ta namen so na voljo različne aktivirne tipke: Visign for More 100 in 105 sensitiv, Visign for Care in Visign for Style sensitive ter Visign for Public 5 in 6, za pisoarje pa kompleti opreme Visign for Public IR in Visign for More IR.



V kombinaciji z vzpostavno vezavo krožnih in vrstnih inštalacij funkcija Viega Hygiene+ poskrbi za optimalne pogoje na področju higiene pitne vode

Viega pisoarji – tehnika splakovanja

VELIKA RAZLIKA Z MAJHNO KOLIČINO SPLAKOVANJA

Na področju splakovanja pisoarjev nudi Viega vrsto rešitev. Poleg ročnega sprožanja splakovanja in sprožanja splakovanja z infrardečim senzorjem omogoča tehnika senzora v sifonu posebne prednosti.



Ročno sprožanje splakovanja (slika 1)

Ročno sprožanje splakovanja zaradi kratkotrajnega pritiska poteka zelo lahko, namestitvev pa je preprosta. Na podlagi velike raznovrstnosti dizajnov je vedno mogoče najti pravo izvedbo za straniščne aktivirne tipke Viega Visign, kar predstavlja popolno rešitev na zasebnih področjih.

Sprožanje splakovanja z infrardečim senzorjem (slika 2)

Sprožanje splakovanja z infrardečim senzorjem omogoča veliko udobja in higiene. Senzor za pokrivno ploščo brez vsakršnega dotikanja zazna uporabo stranišča in samodejno sproži splakovanje. Pri tem je količina za splakovanje in območje dosega senzora mogoče individualno prilagoditi. Individualen pa je tudi dizajn. Za zasebne površine so na voljo elegantne različice s kovino in steklom, za javne površine pa med drugim tudi robustna kovinska izvedba z obojestranskimi vijačnimi spoji proti vandalizmu.

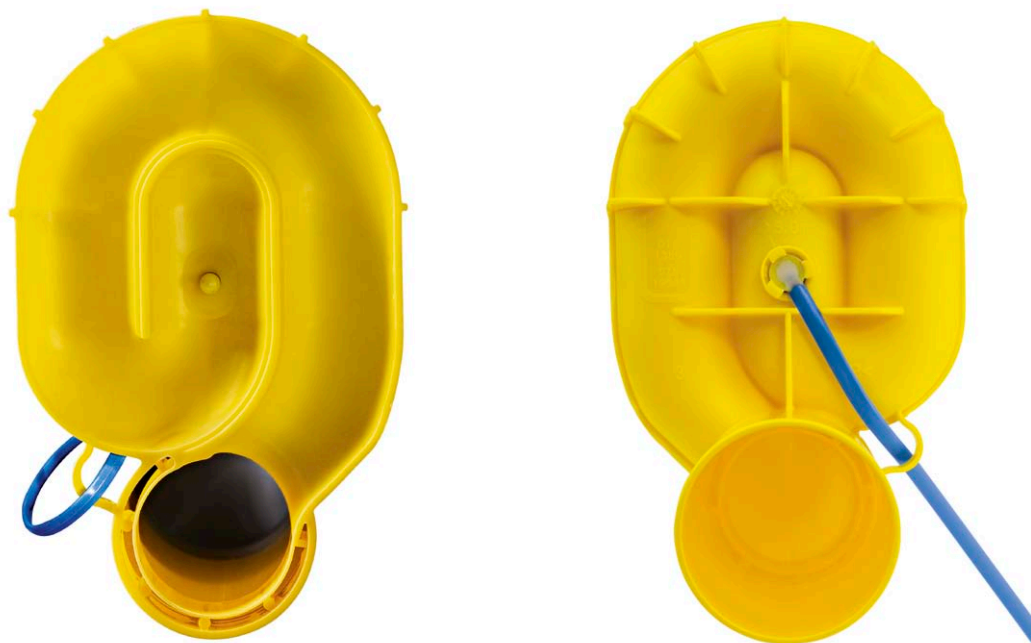
Tehnika senzora v sifonu (slika 3)

Za javne površine je idealno samodejno sprožanje splakovanja povsem brez aktivirnih tipk ali pokrivne plošče. V ta namen je še posebej primerna tehnika senzora v sifonu. Poseben senzor v sifonu pisoarja pri uporabi pisoarja samodejno sproži splakovanje. To tehniko je mogoče vgraditi nevidno in neodvisno od sanitarne keramike, zato je absolutno varna pred vandalizmom.

Viega sifon – tehnika senzorja

PAMETNO SPLAKOVANJE

S tehniko senzorja do pametnega pisoarja – s pomočjo tehnologije za prilagodljivo uporabo, ki se prilagodi vsem danostim.



Predstavitev prereza sifona pisoarja s senzorjem od spredaj in zadaj

Senzor

Senzor je nameščen v notranjosti sifona pisoarja ter zaznava spremembe pretoka in temperature, nastale zaradi uporabe pisoarja, potem pa samodejno sproži splakovanje. Senzor tudi prepozna prenizko gladino vode v sifonu in sifon napolni z majhno količino vode za splakovanje. Sistem obsega tudi zaščito pred prelivom.

Element

Tehnika senzorja v sifonu se lahko uporablja neodvisno od tipa in oblike keramične školjke. Njena uporaba je mogoča tudi za keramične školjke z vodoravnim odvodom odpadne vode

in prekritim dotokom. Poleg tega je pritrditvev keramične školjke, odtočni lok in potek vode pri elementu za pisoar Viega Eco Plus s tehniko senzorja v sifonu in modulom za pisoar Steptec mogoče brez težav zamakniti in jih s tem prilagoditi skoraj vsaki keramični školjki. Voda pri tem poteka neposredno za keramično školjko pisoarja. Dodatna pokrivna plošča ali revizijska vrata pri tem niso potrebna. Komplet opreme z magnetnim ventilom, krmilnikom, napajalnikom, sesalnimi oblikovnim delom s senzorjem in reed kontaktom ni del kompleta, zato ga je treba naročiti ločeno.

Presenetljivo pameten

Za manjšo porabo vode tudi pri visokih intervalih uporabe, na primer v kinematografih ali športnih dvoranah, ima tehnika senzorja v sifonu dinamičen program splakovanja, ki količino za splakovanje samodejno zniža iz 3 l na 1 l. Dodatno je mogoče za čiščenje deaktivirati samodejno sprožanje splakovanja, izvajati ročno sprožanje splakovanja ali programirati intervalno splakovanje. S pomočjo diagnostične funkcije je mogoče pregledati morebiti nastale napake in jih analizirati. Ta tehnika se lahko uporablja v nadometnih sistemih Viega Steptec in Viega Eco Plus.



Viega Visign – aktivirne tipke

PREPROSTA POT DO DIZAJNA

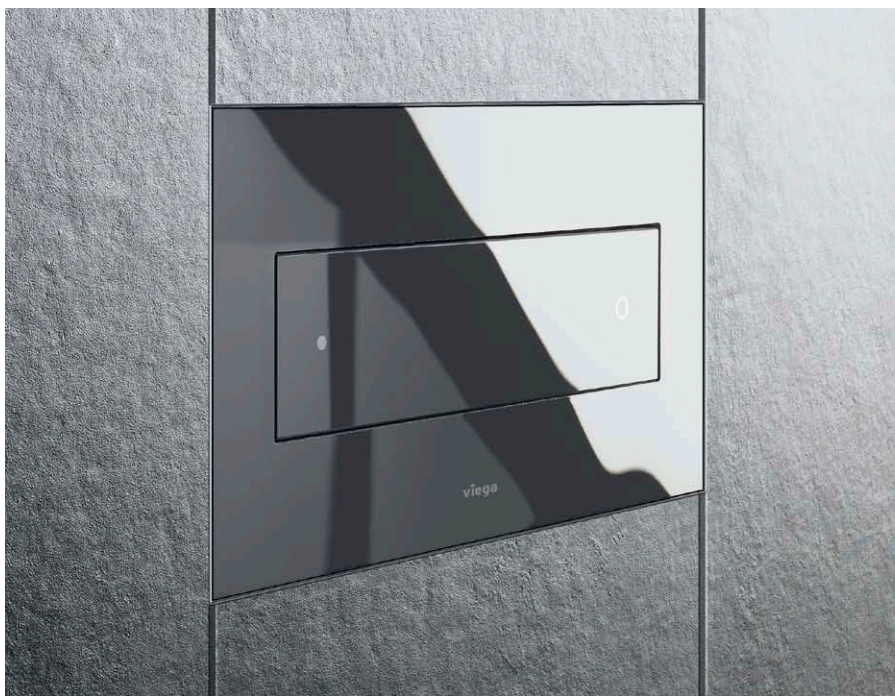
Z aktivirnimi tipkami različnih linij Viega Visign Viega nudi obsežno ponudbo izdelkov za vsa področja uporabe. Pri tem so vse aktivirne tipke Visign združljive z vsemi podometnimi izplakovalniki Viega in predzidnimi sistemi. Da pa pri vseh teh številčnih možnostih ne bi izgubili pregleda, nudi Viega spletni konfigurator za aktivirne tipke, ki vam olajša izbiro.



Z nekaj kliki do prave aktivirne tipke: betaetigungsplatten.viega.de

Vgradnja z nivojem ploščic

VPADLJIVO LEPA, POVSEM NEVPADLJIVA VGRADNJA



Brezčasna eleganca

Dober dizajn nam takoj pade v oči, pri tem pa sploh ne sili v ospredje. Aktivirne tipke iz serij Visign for More in Visign for Style so tako na voljo tudi za vgradnjo z nivojem ploščic. Vgradnja z nivojem ploščic je možna pri sistemih Viega Steptec in Viega Eco Plus.

Vgradnja z nivojem ploščic pomeni popolno poravnost aktivirnih tipk s steno



Z nivojem

Z okvirjem globine 4,5 mm za Visign for More in okvirjem globine 7 mm za Visign for Style je možna namestitve aktivirne tipke s povsem enakim nivojem s steno. Pri tem pa je vgradne okvirje mogoče poravnati po globini in jih tako popolnoma prilagoditi višini ploščic. Dodatno je na voljo funkcionalna enota za uporabo ploščic ali naravnega kamna za sprožanje splakovanja z enakim nivojem.

Vgradni okvir omogoča hitro in preprosto namestitve

Viega Visign – aktivirne tipke

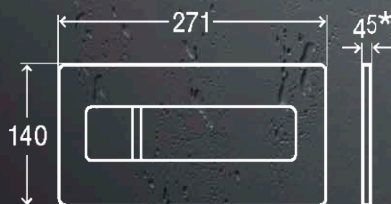
IZBIRA, KI POVSEM PREPRIČA

Na podlagi velike raznolikosti dizajnov, materialov in barv ne ostanejo neizpolnjene nobene želje in se najde primerna aktivirna tipka za vsako kopalnico.



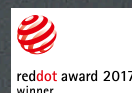
Visign for More

S svojimi izredno kakovostnimi materiali in odličnim dizajnom so te posebej nizke aktivirne tipke serije Visign for More v vsaki kopalnici pravi magnet za oči. Plemenite aktivirne tipke iz stekla in kovine so na voljo za ročno sprožanje splakovanja kot tudi za sprožanje splakovanja brez dotika.



Visign for Style

Da moderen videz kopalnice ni nujno tudi drag, dokazujejo aktivirne tipke serije Visign for Style. Visoka funkcionalnost v povezavi s privlačnim dizajnom poskrbi za neprimerljivo razmerje cene in kakovosti. Kot na primer pri tipki Visign for Style 12 v treh steklenih izvedbah s po tremi različicami tipk, ali pa v celoti iz nerjavnega jekla.



Visign for Public & Visign for Care
 Aktivirne tipke serij Visign for Care in Visign for Public nudijo maksimalno prilagodljivost, usklajeno z visokimi zahtevami za javne površine. Povsem gladke površine olajšajo čiščenje in nudijo optimalne pogoje higiene. Visoka odpornost pa poleg tega zanesljivo ščiti pred vandalizmom.



Viega predzidna tehnika

PREGLEDNA PREDSTAVITEV TEHNIKE

Zvočna ali protipožarna zaščita, statika ali izbira dizajna – vsak predzidni sistem Viega ima različne lastnosti in prednosti. Tako je za vsak namen in primer uporabe na voljo točno primeren sistem.

Zahteva	Zaščita – način delovanja – predpis
Zvočna izolacija	zahteve po DIN 4109
Zvočna izolacija, višje zahteve	zahteve po DIN 4109, Priloga 2
Zvočna izolacija	zahteve po VDI 4100 SSt I–SSt III
Protipožarna izolacija, za več etaž	smernica MLAR po načelu požarne odpornosti pri stropih v povezavi s sistemskimi jaški Viega*
Protipožarna izolacija, vodoravno na ravni enega nadstropja	trajanje požarne odpornosti stene z napeljavo po DIN EN 13501-2
Statika	teža in obremenitev
Kopalnica za več generacij	element, moduli, električno splakovanje
Uporaba plošč za obloge Obtego	
Funkcija splakovanja Viega Hygiene+	samodejna izmenjava vode v napeljavi s hladno pitno vodo
Vgradnja aktivirne tipke z nivojem ploščic	kombinacija z vgradnim okvirjem z nivojem ploščic
Odzračevanje	odzračevanje s pomočjo splakovalne cevi v kombinaciji z že vgrajenim prostorskim ventilatorjem, glejte stran 30
Izbira dizajna	prosta kombinacija aktivirnih tipk in izplakovalnikov**

* V primeru izvedbe po načelu požarne odpornosti stropov zadošča preprosta suha obloga. Če se v jašku za napeljavo uporabijo različni materiali cevi in izolacije, je za vsakega posebej treba predložiti dokazila. Sistemski jašek Steptec nudi rešitev v obliki izvedenskega mnenja zavoda za preskušanje materialov MPA Braunschweig skupaj z izjavo o skladnosti različnih proizvajalcev. Dokazilo za gradbeni nadzor se izvede v obliki obrazca, v katerega se

Viega Eco Plus



✓

✓

SSt III

-

EI 90

školjka za bide in stranišče 400 kg,
umivalnik in pisoar 150 kg,
oporni in držalni ročaj 100 kg

elementi za površine stranišč in umivalnikov ter pritrdilni moduli in
elementi za oporne in držalne ročaje, dodatni straniščni element
pa je individualno nastavljiv po višini (višina sedenja 40–48 cm),
model 8161.22, ter individualno po višini nastavljiv element za
umivalnik, model 8164.21

-

✓

✓

✓

✓

Viega Mono



✓

-

SSt II

-

-

školjka za bide in stranišče 400 kg,
umivalnik in pisoar 150 kg,
oporni in držalni ročaj 100 kg

predzidni bloki za površine stranišč
in umivalnikov

-

✓

-

✓

✓

vnesejo križci pri izbranih surovinah in izolacijskih materialih.

** Pregled aktivirnih tipk Visign od strani 18 naprej, opis izplakovalnikov na strani 8 in 9.



Viega Eco Plus

KAKOVOST IN GOSPODARNOST STA ELEMENTARNEGA POMENA

Samonosni elementi Viega Eco Plus se lahko namestijo posamezno, v vrsti, kotu ali na okvir, vedno pa prepričajo s svojo visoko kakovostjo, prilagodljivostjo in dobrim razmerjem med ceno in kakovostjo. To so popolni pogoji za opremljanje objektov. Oporne noge so primerne za 50- in za 75-milimetrske konstrukcijske okvirje, globino je mogoče nastavljanje brezstopenjsko, keramiko pa je mogoče pritrditi na štirih višinah. Namestitev dodatno olajšata nastavljivo priključno koleno za straniščno školjko in integriran pripomoček za izravnavanje.



RAZLOGI ZA VIEGA ECO PLUS

- samonosni elementi za posamezno namestitev ali namestitev v vrsto ter v kovinskem konstrukcijskem okvirju
- preprosta in hitra namestitev z integriranim pripomočkom za izravnavanje
- prilagodljive možnosti nastavitve opornih nog, vgradne globine, priključnega kolena in pritrditve sanitarne keramike
- privlačne cene kompletov za visoko gospodarnost pri opremljanju objektov
- se lahko kombinira z vsemi aktiviranimi tipkami Visign
- individualno po višini nastavljive različice za stranišče in umivalnik



1 Stabilni, samonosilni elementi, izdelani iz prašno lakiranih okvirjev. Elementi so narejeni dvoplastno (2 x 12,5 mm).

2 Komplet za pričvrstitev na steno, na vodilo ali pod kotom nad 45° omogoča brezstopenjsko nastavitve globine elementov do 200 mm.

3 Hitra, preprosta namestitvev z integriranim pripomočkom za izravnavanje v vseh elementih Viega Eco Plus.

4 Izvlečne oporne noge lahko vgradite v 50- ali 75-milimetrski konstrukcijski okvir.

5 Pritrditev sanitarne keramike se lahko individualno prilagodi in nastavi tudi uporabnikom s posebnimi potrebami.

6 Nadaljnja prednost: element je opremljen s podometnim izplakovalnikom Viega, ki je varčen z vodo in primeren za vse aktivirne tipke Visign.

7 Zagotavlja kratkotrajni pritisk ob majhni sili za sprožanje splakovanja: prevesna tehnologija s kombinirano tehnologijo bovdnen potega.

8 Protipožarna in zvočna izolacija: Viega Eco Plus ima certifikat zvočne izolacije po DIN 4109, ki ga je izdal Inštitut za gradbeno fiziko Fraunhofer v Stuttgartu. Viega Eco Plus ima ABP po DIN EN 13501-2.

9 Koleno iz polipropilena lahko nastavite po globini, kar močno olajša priključitev v kanalizacijski sistem.



Viega Eco Plus – kotni element

TUDI NA KOTE SMO MISLILI

Rešitve nudimo tudi za primere, ko res ni nobenega prostora zanje. Kotni element Viega Eco Plus s samo 23 cm vgradne globine je mogoče namestiti tudi v najmanjših kotih, pa ga vseeno odlikuje velika zmogljivost. Podometni izplakovalnik je opremljen s tehnologijo dvokoličinskega splakovanja in ga je mogoče kombinirati z vsemi aktivirnimi tipkami Visign for Style in Visign for More. Namestitev je mogoče po potrebi izvesti na samo eni strani stene, sanitarno keramiko pa je mogoče predstavljati po višini.



RAZLOGI ZA VIEGA ECO PLUS – KOTNI ELEMENT

- možna je tudi namestitev v kotih s +/- 90°
- uporablja se lahko tudi za načrtovanje dizajnerskih kopalnic
- odtočno cev na področju nožnih opor je mogoče prilagoditi
- možna je enostranska namestitev z enostransko pritrditvijo
- možna je nastavitev količine splakovanja na 7,5 l za cevi za odpadno vodo z zoženim prerezom

Viega Eco Plus – dodatni elementi

REŠITVE ZA VRSTO IZZIVOV

Ponudba izdelkov Viega Eco Plus obsega številne dodatne elemente kot rešitve za vse vrste izzivov. Viega Eco Plus tako nudi možnosti različnih razširitev, izvedbo gospodarnih napeljav ali pa povečanje udobja – z Viega Eco Plus je vse to mogoče.



Viega Eco Plus – vmesna konzola

Za izvedbo individualnih, delno visokih nadometnih konstrukcij na sanitarnih površinah Viega z vmesno konzolo iz ponudbe izdelkov Eco Plus nudi idealno rešitev. Z njo je mogoče poljubno podaljšati širino nadometne stene. Pri tem je vmesno konzolo mogoče brezstopenjsko nastavljati po višini, primerna pa je za vse vgradne višine od 830 mm do 1300 mm. Na podlagi 50 mm široke podložne površine je poleg tega mogoče tudi plošče obloge stično položiti neposredno na vmesno konzolo.

Viega Eco Standard

Straniščni elementi Viega Eco Standard nudijo maksimalno gospodarnost pri gradnji objektov ob visoki kakovosti. Ta cenovno optimalna različica ima reduciran okvir elementa. Tehnično je straniščni element Eco Standard opremljen s tehnologijo dvokoličinskega splakovanja. Tovarniško je možna samo namestitev mehanskih aktivirnih tipk Viega. Opremitve z drugimi aktivirnimi tipkami pa je mogoča brez težav. Elementi Eco Standard so preprosto prepoznavni po sivem namesto zelenem prašnem lakiranju.

Viega Eco Plus – element za bide školjko

Element za bide školjko Viega omogoča povsem preprosto in individualno vključitev keramike za bide v kopalnico. Prečko elementa je mogoče navpično prestaviti od 80 do 260 mm, stensko držalo za armaturo pa vodoravno od 80 do 370 mm. Kot višino pritrditve je mogoče izbrati 310, 330 ali 350 mm, pri razmiku pritrditve pa 180 in 230 mm. Tako je element vedno popolnoma prilagojen sanitarni keramiki. Dodatno pa pomično stensko držalo za armaturo omogoča individualno nastavitve priključka za toplo in mrzlo vodo, s tem pa možnost povsem prilagodljive izmenične priključitve kolena za odpadno vodo.



Izdelki za neovirano gibanje

POSKRBIJO ZA VSE IN VSAKOGAR

Mnogo ljudi tudi pri preprostih vsakodnevnih opravilih potrebuje posebno podporo – pa naj bo to zaradi visoke starosti, telesnih ali duševnih omejitev. Rešitve podjetja Viega za neovirano gibanje omogočajo preprosto vgradnjo te podpore v vsako kopalnico.

Elementi za stranišča

Vsi elementi za stranišča in moduli za stranišča Viega z vgradno višino 1130 mm imajo možnost nastavitve višine za pritrnitev sanitarne keramike. Tako je mogoče normalne elemente za stranišča pri nameščanju prilagoditi na višino, ki omogoča neovirano gibanje. S tem odpade poznejše skladiščenje ali naročanje posebnih izvedb. Dodatno je mogoče na elemente namestiti pritrdila za poznejšo izvedbo z zložljivimi opornimi ročaji.

Elementi za umivalnike

Tudi moduli in elementi za umivalnike s podometnim sifonom poskrbijo za to, da gibanje postane neovirano. Pridobljeni prostor pod umivalnikom omogoča prosto premikanje invalidskega vozička.

Mehansko daljinsko sprožanje

Z daljinskim sprožanjem je mogoče s pomočjo bovden potega aktivirno tipko za splakovanje sprožiti na razdalji 1,70 m. To pa omogoča namestitev tipke za sprožanje splakovanja na lahko dostopnih mestih.



Elementi Viega Eco Plus z nastavljivo višino

MOŽNOST PRILAGAJANJA VIŠINE

Elemente Viega Eco Plus je mogoče nastavljati po višini, tako se stranišča in umivalniki lahko kadar koli prilagodijo osebnim potrebam, pa naj bo to udobje ali odstranitev ovir. Gre za prve elemente na trgu, ki delujejo povsem mehansko in ne potrebujejo elektrone. Tako jih je mogoče kadar koli namestiti kjer koli.

Nastavljiva višina straniščne školjke

Nastavitev višine se pri straniščni školjki izvede s pritiskom na gumb in deluje kot pri pisarniškem stolu na podlagi plinske vzmeti. Ob pritisku na gumb za sprožitev se straniščna keramika mehko dvigne. Pri dodatni obremenitvi zaradi telesne teže se počasi spusti. To omogoča brezstopenjsko nastavitev višine sedenja od 40 do 48 cm. Straniščni element je mogoče tovarniško kombinirati z mnogimi vrstami sanitarne keramike do 28 kg in z razmikom pritrditve 180 mm – vključno z različicami za neovirano gibanje. Za težjo sanitarno keramiko je mogoče plinsko vzmet zamenjati za močnejšo.

Nastavljiva višina umivalnika

Tudi umivalnik je mogoče s pritiskom na gumb brezstopenjsko nastavljati na višini med 70 in 90 cm. Ob pritisku na gumb za sprožitev se umivalnik počasi pomakne navzgor. Ob rahlem potiskanju v nasprotno smer z rokami se spusti. Ob naslednjem pritisku na gumb za sprožitev se umivalnik varno pritrdi na željeni višini. Gumb za sprožitev je mogoče prosto namestiti in je tako vedno dosegljiv. Umivalnik pa dodatno obsega tudi podometno priključno omarico, ki že obsega vse potrebne priključke.

Prilagodljivost, ki ni vidna na prvi pogled

Področja nastavitve za elemente prekriva plemenita steklena pokrivna plošča, ki se popolnoma ujema z modernim videzom kopalnice. Za namestitev sta priložena še tesnilo in pokrov iz umetne mase. Za prekritje odprtine v steni se pokrov iz umetne mase vstavi s silikonom in se z vijaki pritrdi na element. Potem se steklena pokrivna plošča namesti z odmikom 5 mm do stene, reža pa se zapre z obodnim tesnilom. Upoštevati je treba, da stenska nadgradnja obsega največ 45 mm. To ustreza oblogi z dvema 12,5-milimetrskima protipožarnima mavčnima ploščama GKFI in največ 20 mm stenske obloge.



Viega Mono

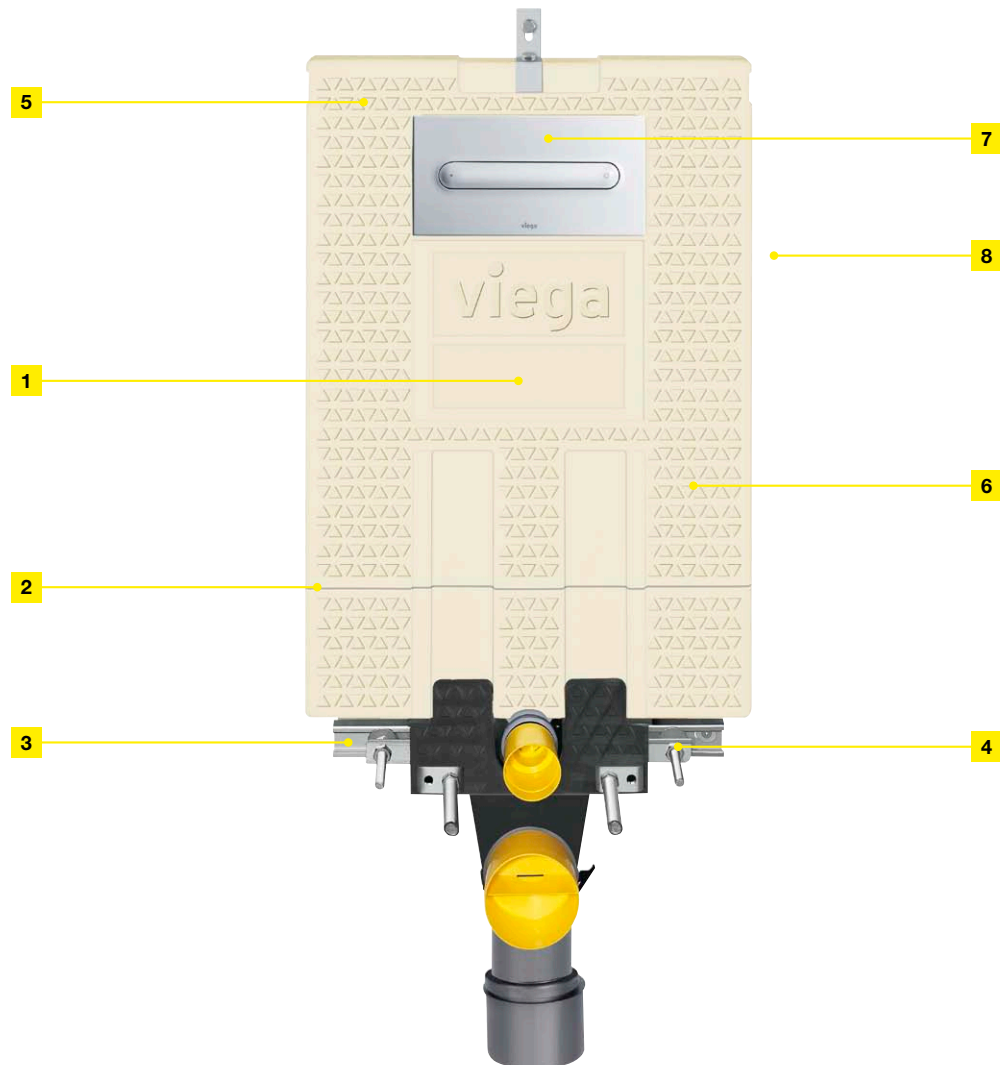
KLASIČNA GRADNJA

Predzidni bloki Viega Mono so popolnoma usklajeni z zahtevami mokre gradnje in preporučajo pri posamezni namestitvi kot tudi pri namestitvi v vrsto s svojo vrhunsko prilagodljivostjo. Na voljo sta dve različici z vgradno višino 835 mm in 1130 mm. Zadnjo je mogoče skrajšati na 980 mm, ustrezne oznake so že vrisane. Notranjost izplakovalnika je že v celoti nameščena in omogoča sprožanje od spredaj, pri različici z 835 mm pa dodatno od zgoraj. Prilagodljiva nastavev globine poskrbi za dodatno prilagodljivost – EPS-ohišje pa predstavlja idealno podlago ometa. Integriran zidni nastavek poleg tega omogoča popoln spoj s steno.



RAZLOGI ZA VIEGA MONO

- blok ohišja z možnostjo skrajšanja za vgradno višino 1130 in 980 mm
- v celoti nameščena notranja oprema
- idealna podlaga ometa zaradi EPS-ohišja
- se lahko kombinira z vsemi aktivirnimi tipkami Visign
- primernost za mokre gradnje
- se lahko namesti posamezno in v vrsto
- na voljo so različice z vgradno višino 835 ali 1130 mm



-
- 1 Idealna podlaga ometa: robustno, zvočno izolirano ohišje iz EPS.
 - 2 EPS-ohišje z možnostjo krajšanja (iz 1130 na 980 mm) za več prilagodljivosti in manjše stroške skladiščenja.
 - 3 Namestitev več predzidnih blokov Viega Mono se hitro in praktično izvede na vodilu – brez nepotrebnega izravnavanja.
 - 4 Možna je brezstopenjska nastavitvev globine predzidnih blokov.
 - 5 Lažja priključitev na napeljavo za pitno vodo: že predviden potek vode in stenska uvodnica iz kakovostne rdeče litine, odporne proti koroziji.
 - 6 Nadaljnja prednost: element je opremljen s podometnim izplakovalnikom Viega, ki je varčen z vodo in primeren za vse aktivirne tipke Visign.
 - 7 Zagotavlja kratkotrajen pritisk in majhno silo za sprožanje splakovanja: prevesna tehnologija s kombinirano tehnologijo bovden potega.
 - 8 Preverjena zvočna izolacija po DIN 4109, certifikat Inštituta za gradbeno fiziko Fraunhofer v Stuttgartu.
-

Odvajanje vonja

POSESA VONJ PRED RAZŠIRITVIJO V PROSTOR



Za zmanjšanje obremenitve z vonjem v notranjih kopalnicah in pogosto uporabljenih straniščih nudi Viega posebno cevno koleno za splakovanje za neposredno priključitev na prezračevalni sistem. Po zagonu zračenja se vonj posesa, dodatno prezračevanje skozi okno ali druge odprtine zato ni potrebno. Pri predzidnih straniščnih elementih in straniščnih modulih Viega z vgradno višino 1130 mm je treba samo zamenjati tovarniško nameščena cevna kolena za splakovanje.

Opomba v zvezi z namestitvijo

Do 100 mm nad izplakovalnikom je treba priključek cevne kolena za splakovanje na prezračevanje izvesti vodotesno, da je mogoče nastali kondenzat odvajati nazaj v straniščno keramiko. Neposreden priključek s trakom Aluflex ali z ovito pločevinasto cevjo ni dovoljen.

Pregled WC-elementov/WC-modulov

Nadometni element	Model	Št. art.	Cevno koleno za splakovanje
Viega Steptec straniščni modul	8461.3	656 102, 656 119	model 8310.78 št. art. 476 663
Viega Eco Plus straniščni element	8161.2	606 664, 704 070	
Viega Eco Plus straniščni element	8310.26	610 883	
Viega Eco Plus straniščni element s 4,5 litra celotne količine za splakovanje	8161.45	686 154	
Viega Eco straniščni element za talno izvedbo	8161.15	705 831	
Univerzalni straniščni element s prho	8161.20	736 859	
Viega Eco straniščni element	8180.26	606 688	
Viega Mono predzidni straniščni blok	8310.2	606 732	8310.78



Podometna priključna omarica za umivalnike

VSE V ENEM, EDEN ZA VSE

Več prostora pod umivalnikom in več svobode pri oblikovanju kopalnic: to omogoča podometna priključna omarica Viega. Vse potrebne priključne komponente združuje v elegantni omarici. Ostanejo samo še kromirani odtočni lok in pokrivna plošča.

Za ovire ni prostora

Dodaten prostor pod umivalnikom ni zanimiv samo za moderno oblikovanje kopalnic. Podometna priključna omarica ni brez razloga integrirana v elementu za umivalnik Viega Eco Plus z nastavljivo višino.

Povsem opremljen

V podometnem priključnem okrovu so kotni regulacijski ventili za hladno in toplo vodo, sifon, kabelska uvodnica za električni priključek in priključek za cevi za odpadno vodo premera DN 40 in DN 50. Tudi vrstna vezava napeljav

priključka je mogoča brez težav. Podometna priključna omarica je na voljo

kot posamezni del za predzidni blok za mokro gradnjo Viega Mono in tudi kot izvedba za predzidne sisteme Viega Eco Plus in Viega Steptec.



Viega CE GmbH & Co. KG

Viega Platz 1
57439 Attendorn
Nemčija

Telefon +49 (0) 2722 61-1299

viega.com

Vaš lokalni kontakt:

Tomislav Niksic

Telefon +385 (0) 1 622-4879

Faks +385 (0) 1 622-4879

tniksic@viega.hr

